

□金E26 一般電球タイプ



7.4W

LDA7N-H-V5 ¥2,400

| 電球カラー | 色温度 | 消費電力 | 最大光度 |
|-------|-------|------|-------|
| 昼白色相当 | 5000K | 7.4W | 140cd |

全光束 600lm(一般電球40W形相当) JAN 4905009844203

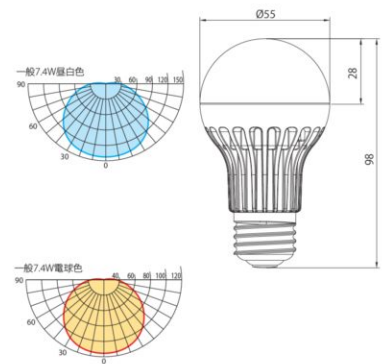
質量 約75g 演色性 昼白色相当Ra70

LDA7L-H-V5 ¥2,400

| 電球カラー | 色温度 | 消費電力 | 最大光度 |
|-------|-------|------|-------|
| 電球色相当 | 2700K | 7.4W | 120cd |

全光束 485lm(一般電球40W形相当) JAN 4905009844197

質量 約75g 演色性 電球色相当Ra80



6.5W

LDA7N-H-V4 ¥1,900

| 電球カラー | 色温度 | 消費電力 | 最大光度 |
|-------|-------|------|------|
| 昼白色相当 | 5000K | 6.5W | 95cd |

全光束 420lm(一般電球30W形相当) JAN 4905009819171

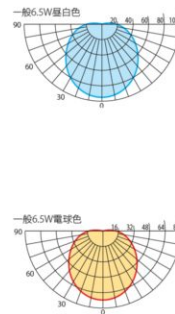
質量 約68g 演色性 昼白色相当Ra70

LDA7L-H-V4 ¥1,900

| 電球カラー | 色温度 | 消費電力 | 最大光度 |
|-------|-------|------|------|
| 電球色相当 | 2700K | 6.5W | 71cd |

全光束 310lm(一般電球20W形相当) JAN 4905009819164

質量 約68g 演色性 電球色相当Ra80



4.2W

LDA4N-H-V4 ¥1,600

| 電球カラー | 色温度 | 消費電力 | 最大光度 |
|-------|-------|------|------|
| 昼白色相当 | 5000K | 4.2W | 60cd |

全光束 280lm(一般電球20W形相当) JAN 4905009819195

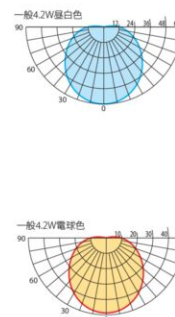
質量 約68g 演色性 昼白色相当Ra70

LDA4L-H-V4 ¥1,600

| 電球カラー | 色温度 | 消費電力 | 最大光度 |
|-------|-------|------|------|
| 電球色相当 | 2700K | 4.2W | 48cd |

全光束 210lm(一般電球20W形相当) JAN 4905009819188

質量 約68g 演色性 電球色相当Ra80



6.5W

LDA7N-H-V9 オープン

| 電球カラー | 色温度 | 消費電力 | 最大光度 |
|-------|-------|------|------|
| 昼白色相当 | 5000K | 6.5W | 90cd |

全光束 400lm(一般電球30W形相当) JAN 4905009865369

質量 約68g 演色性 昼白色相当Ra70

LDA7L-H-V9 オープン

| 電球カラー | 色温度 | 消費電力 | 最大光度 |
|-------|-------|------|------|
| 電球色相当 | 2700K | 6.5W | 70cd |

全光束 300lm(一般電球20W形相当) JAN 4905009865352

質量 約68g 演色性 電球色相当Ra80

