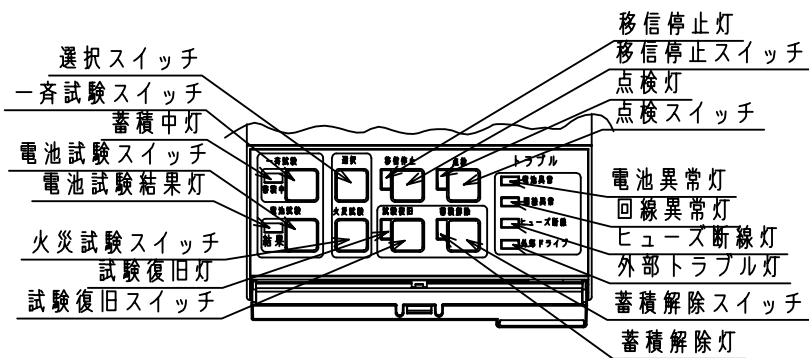
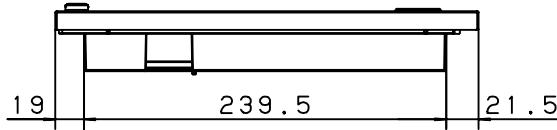
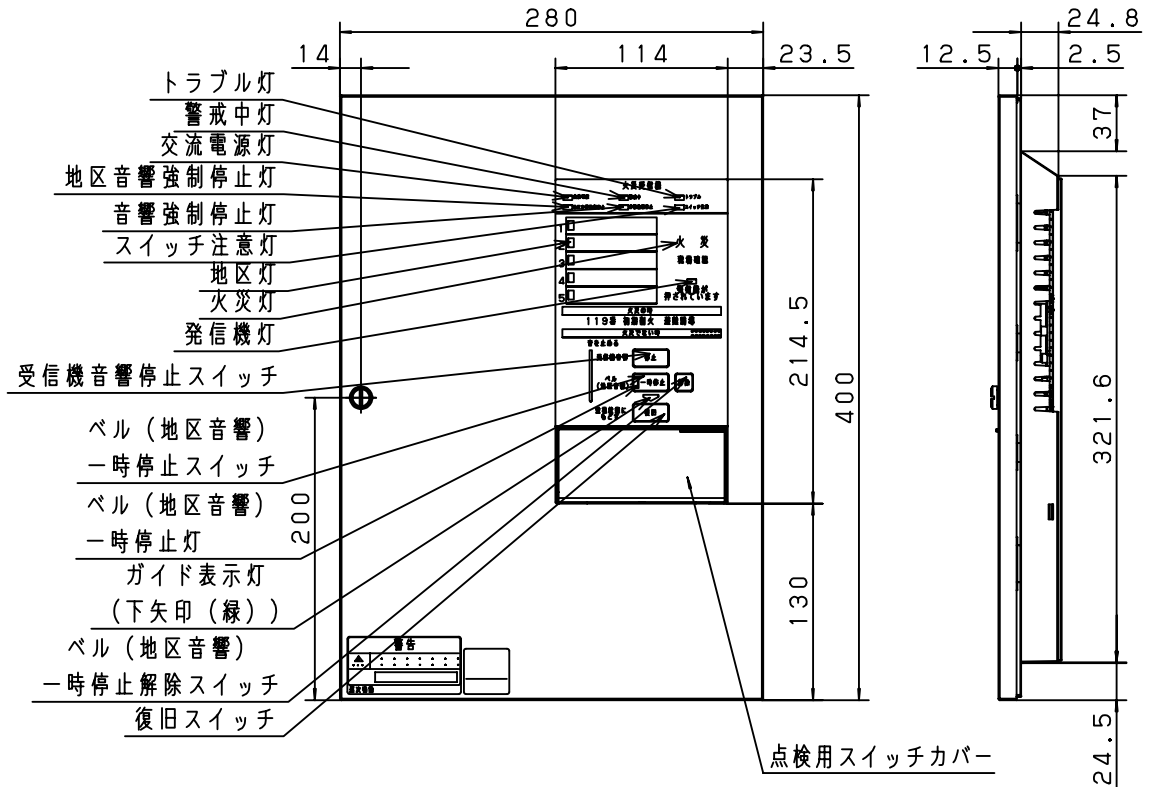


主要部品材質	構成要素	材 料	色 彩	処 理	備 考
	扉	鋼板 (t 1.0)	オスターグレ-F25-80A (5Y8/0.5参考値) 5分ツヤ	メラミン焼付塗装	



操作部 (点検用スイッチカバー内) 拡大図

商品仕様書図	品名	シンプルP-2シリーズ P型2級受信機5回線内器	品番	(1/2) BVJ25151	記号	ZU
単位: mm 第三角法	作成	2012年 9 月 5 日	改	2	パナソニック株式会社	

型式 番号	受第24～6号	自己診断機能付 火災時の操作ガイダンス機能付 地区音響逐次鳴動機能 音声警報機能 発報履歴確認機能 発信機・感知器判別機能付 ※1	定 格	主音響装置	警報音(断続音)+音声メッセージ 85dB以上				
	常用電源	AC100V 50/60Hz (P1-P2) 消費電力:警戒時最大 9VA 警報時最大 27VA		蓄積時間	<table border="1"> <tr> <td>公称蓄積時間</td> <td>60秒</td> </tr> <tr> <td>煙感知器の場合</td> <td>60秒</td> </tr> <tr> <td>熱感知器の場合</td> <td>10秒</td> </tr> </table>	公称蓄積時間	60秒	煙感知器の場合	60秒
公称蓄積時間	60秒								
煙感知器の場合	60秒								
熱感知器の場合	10秒								
定	予備電源	DC12V 600mAh ニッケルカドミウム蓄電池 BVJ251512520 (充電方式:トリクル充電 充電電流12.8mA)	格	地区音響装置	DC24V 200mA (BL+ - BC)				
	感知器電圧・電流	DC24V 短絡時電流 27mA 外部配線抵抗 往復50Ω以下 (C-L1・・・L5)		表示灯	DC24V 180mA (U+ - U-)				
格	終端抵抗器	10KΩ 1W (5.1kΩ対応も可能) (BV9840010)	道 合 露 出 埋 込 その 他	副受信機電源	DC24V 150mA (I+ - I-)				
	1回線あたりの 感知器接続数 (当社品)	A:熱サイバーセンサ:80個まで B:煙サイバーセンサ:30個まで B':煙サイバーセンサ(熱検知機能付、2信号):20個まで C:光電式分離型 感知器:1セット D:炎感知器:20個まで 熱サイバーセンサと煙感知器、炎感知器の混在する場合 $A+4(B'+D)+\frac{8}{3}B\leq 80$ 光電式分離型感知器は他の感知器と混在不可 C=1		消火栓連動	無電圧接点(H1-H2) 接点容量 DC30V 1Aまで				
				移行接点	無電圧接点(Fd1-Fa1, Fb1) (移行停止機能付) 無電圧接点(Fc2-Fa2) 接点容量 DC30V 1Aまで				
				トラブル入力	DC 24V 短絡電流5mA (U- - TBI)				
				使用周囲温度	0℃～+40℃				
				質量(重量)	2.1Kg				
				露出	BVJ8512 ※2				
				埋込	BVJ8201				
				内部回路図番	BVJ25** - FC				

(ご注意)

- 代表接点増設が必要な場合、非常放送連動が必要な場合または、副受信機(品番BV86051内器、品番BVJ62051内器、品番BVJ62051H内器)を接続する場合は、オプション仕様(別売) <移信用リレーユニット(品番BVJ88221)>が必要です。
- 副受信機(品番BVJ62051HK)を接続する場合は副受信機に同梱されている副受信機移信用リレーユニットを受信機に取り付けた上で受信機と副受信機間の接続を行って下さい。
- 受信機をお取替される場合、現行受信機では、表示灯・地区音響装置・総合盤・副受信機の電源容量が不足する場合があります。お取替前に必ず現在接続されている表示灯・地区音響装置・総合盤・副受信機の消費電流をご確認ください。(表示灯・地区音響装置・総合盤・副受信機も現行商品にお取替することをおすすめします。)
- 受信機には、駆動方式が電磁式でない地区音響装置を接続ください。(電磁式の場合、受信機内部回路を壊す恐れがあります。) 当社電磁式地区音響装置: BV9212, BV9213, BV9214, BV9214K

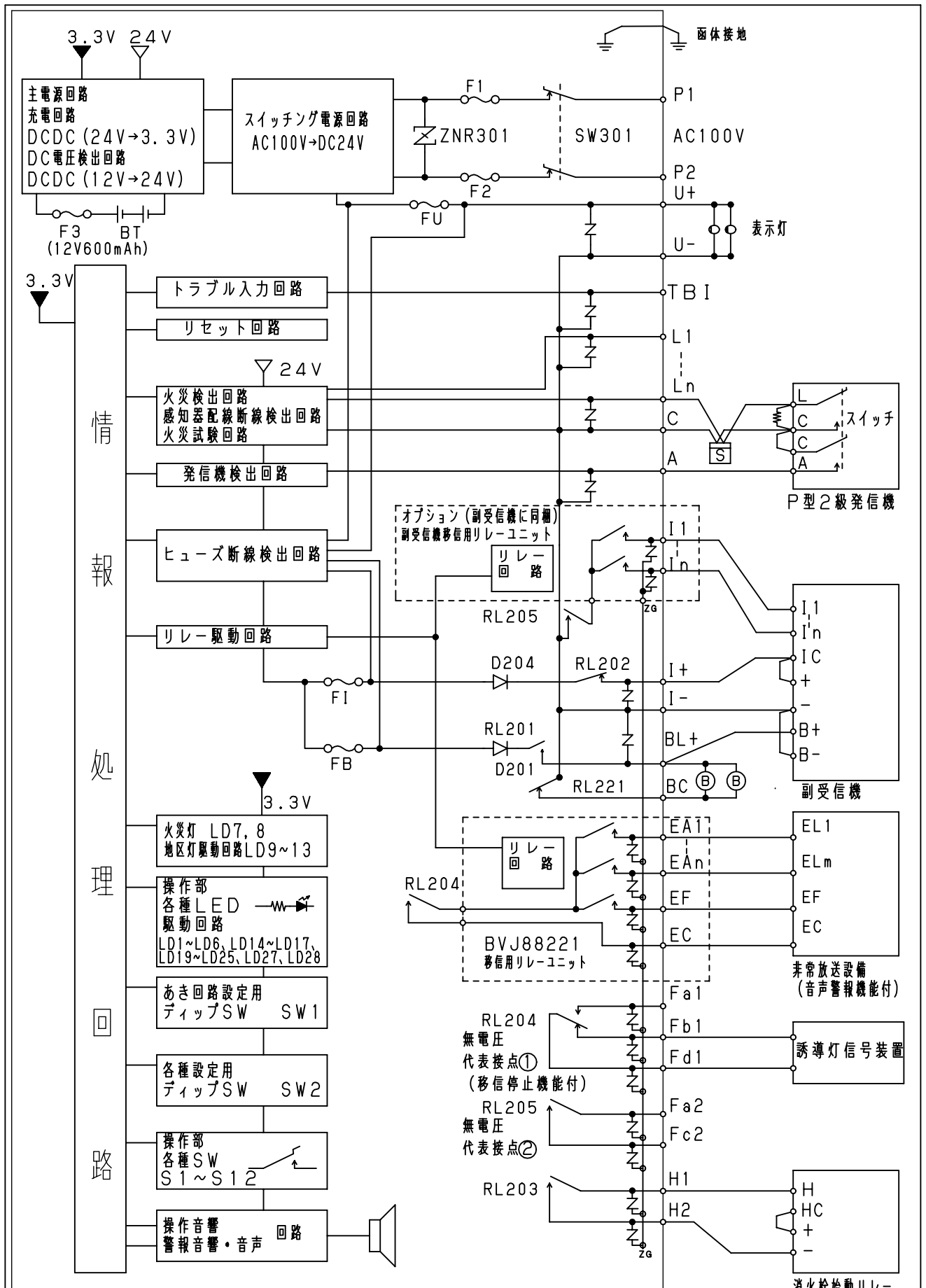
※1、発信機・感知器判別機能はリニューアル(既設の非蓄積型P型2級受信機からの交換で発信機線(A線)を追加配線しない場合)にのみ使用します。

本機能をご使用の際は下記にご注意ください。

- 機能設定スイッチの4(A線設定)を「未使用」側に設定してください。
- 感知器ベースは当社の確認灯付感知器ベースを使用してください。ただしBV4920、BV4921は接続できません。感知器ベースに確認灯がない場合、感知器の作動時、蓄積が解除されることがあります。
- 確認灯付の感知器は当社の定温式(防水タイプ)・差動式分布型・光電式分離型を使用してください。確認灯がない場合、感知器作動時、蓄積が解除されることがあります。
- 受信機の消火栓連動端子(H1、H2)は使用できません。
同一回線で複数の感知器が作動した時、または確認灯のない感知器が作動した時に消火栓連動することがあります。
- 発信機線(A線)を使用しない場合は、受信機の発信機灯に付属のブラクラベルを貼り付けてください。

※2、受信機をお取替えされる場合、既設露出ボックスがBVJ8511の場合、取付が可能です。

商品仕様書図	品名	シンプルP-2シリーズ P型2級受信機5回線内器	品番	(2/2) BVJ25151	記号	FS
単位: mm 第三角法	作成	2012年 9 月 5 日	改	2	パナソニック株式会社	



注記 スイッチ及びリレーの接点方向は平常時の状態を示します。

受信機

商品仕様書図	品名	シンプルP-2シリーズ P型2級受信機		品番	(1/2) BVJ25***-FC		記号	FC
	単位：mm 第三角法	作成	2012年 9月 5日	改	パナソニック株式会社			

記号	名称	記号	名称	記号	名称	記号	名称	記号	名称	記号	名称
SW1	向き回線設定 スイッチ	RL1~5	回線別移信リレー	BT	電池	LD14	発信機灯	LD25	蓄積中灯	S4	復旧スイッチ
SW2	機能設定 スイッチ	RL6	非常放送火災確認リレー	ZNR301	サージアブソーバ	LD15	地区音響一時停止灯	LD27	ヒューズ断線灯	S5	一斉試験スイッチ
SW301	交流電源スイッチ	RL7	代表移信リレー	LD1	交流電源灯	LD16	ガイド表示灯(下矢印)	LD28	外部トラブル灯	S6	電池試験スイッチ
F1/F2	電源一次ヒューズ	RL201	地区音響リレー	LD2	警戒中灯	LD17	電池試験結果灯	R424 R425	充電抵抗	S7	選択スイッチ
F3	電池ヒューズ	RL202	火災復旧リレー	LD3	トラブル灯	LD19	蓄積解除灯			S8	火災試験スイッチ
FB	地区音響ヒューズ	RL203	消火栓連動リレー	LD4	地区音響強制停止灯	LD20	試験復旧灯	S1	受信機音響停止スイッチ	S9	蓄積解除スイッチ
FI	副受信機ヒューズ	RL204	火災代表移信リレー (移信停止機能付)	LD5	音響強制停止灯	LD21	点検灯	S2	バル(地区音響) 一時停止スイッチ	S10	試験復旧スイッチ
FU	表示灯ヒューズ			LD6	スイッチ注意灯	LD22	移信停止灯			S11	点検スイッチ
SP	主音響・トラブル音響	RL205	火災代表移信リレー	LD7, 8	火災灯	LD23	電池異常灯	S3	バル(地区音響) 一時停止解除スイッチ	S12	移信停止スイッチ
		RL221	地区音響コモンリレー	LD9~13	地区灯	LD24	回路異常灯				

適用品番 BVJ25231, BVJ25251, BVJ25131, BVJ25151

商品仕様書図	品名	シンプルP-2シリーズ P型2級受信機	品番	BVJ25***-FC	(2/2) 記号	FC
単位: mm 第三角法	作成	2012年 9月 5日	改	パナソニック株式会社		