

冷暖兼用ゼバレート型ルームエアコン  
壁掛け インバータータイプ

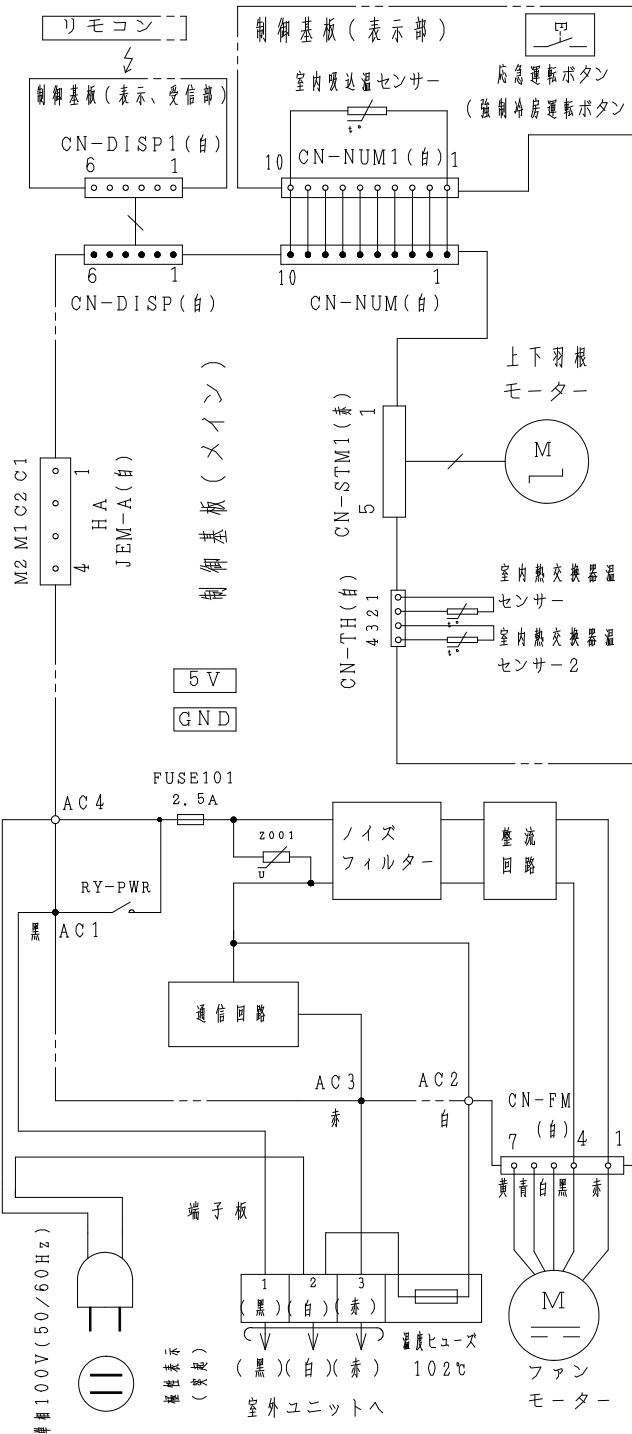
項目		品番	室内ユニット (CS)		室外ユニット (CU)	
			CS-223CF (W) (C)		CU-223CF	
能力	冷房標準能力	kW	2.2(最小0.5~最大2.8)			
	除湿能力	L/h	1.3			
	暖房標準能力	kW	2.2(最小0.4~最大4.0)			
	暖房低温能力	kW	2.9			
風量	冷房標準時	m <sup>3</sup> /min	13.4		29.0	
	暖房標準時	m <sup>3</sup> /min	14.9		23.5	
騒音	冷房標準時	dB (A)	(強)45 (微)27		45	
	暖房標準時	dB (A)	(強)46 (微)27		46	
電源・周波数			単相 100V 50/60Hz			
電気特性	消費電力	冷房標準時	590(最小135~最大720)			
		暖房標準時	470(最小125~最大1220)			
		暖房低温時	1080			
	運転電流	冷房標準時	6.55			
暖房標準時		5.20(最大14.9)				
COP	冷房標準時	3.73(最小3.70~最大3.89)				
	暖房標準時	4.68(最小3.20~最大3.28)				
力率	平均	4.21				
	冷房標準時	%	90			
	暖房標準時	%	90			
	始動電流	A	6.55			
エネルギー消費効率	冷房(CSPF)/暖房(HSPF)		6.7/5.6			
	通年(APF)/区分		5.9/A			
消費電力量	期間合計	kWh	747			
	冷房時/暖房時(月)	kWh	53/101			
冷媒配管	接続口	液側	mm		Φ6.35(1/4") フレア補助配管 三方弁	
		ガス側	mm		Φ9.52(3/8") フレア補助配管 三方弁	
適用配管(許容値)			(m) VYP1023タイプ (許容配管長 15m, 許容高低差 12m)			
適用内外接続電線			mm VVF Φ2 3心			
ドレン口			mm		外径Φ 17.3 ドレンエルボ接続口 外径Φ 20	
電源プラグ・長さ			m		□・1.7 -	
ブレーカー容量			A		15 -	
製品外形寸法(HxWxD)			mm		高さ280x幅780x奥行214 高さ530x幅655x奥行275	
梱包外形寸法(HxWxD)			mm		高さ245x幅824x奥行329 高さ587x幅759x奥行371	
質量(製品/梱包)			kg		7.0/8.0 19/21	
圧縮機	形式		- ロータリー式 1気筒			
	定格出力	W	- 600			
モーター形式			- 6極ブラシレスモーター			
送風機	形式		クロスフローファン プロペラファン			
	モーター	形式	8極DCブラシレスモーター 8極DCブラシレスモーター			
	定格出力	W	40 40			
排気ホース接続口			mm -			
熱交換器			プレートフィン形強制通風式 プレートフィン形強制通風式			
冷媒制御装置			- 膨脹弁			
冷凍機油			- FV50S			
適正冷媒量			g R-410A・560			
追加チャージ量			g/m (10mを超える場合 20 g/m)			
運転調節	操作スイッチ		ワイヤレスリモコン -			
	タイマー		「入」「切」残時間設定式プログラムタイマー -			
	温度調節		電子式サーモスタット -			
保護装置			ヒューズ・電子式保護装置			
エアフィルター			枠: PP フィルター: PP		-	
掃除ロボット			非搭載 -			
付属品		室内	取扱説明書、据付工事説明書、保証書、リモコン、電池、据付板、配管押えバンド、ネジ一式(据付板固定ネジ・リモコン取付ネジ)			
		室外	ドレンエルボ 第三者認証品			
電気用品安全法						

- (1) 冷房時の表示はJIS条件(室内27°CDB・19°CWB, 室外35°CDB・24°CWB)室内強風運転を示します。除湿能力は、定格冷房運転時の値を示します。  
(2) 暖房時の表示はJIS条件(室内20°CDB, 室外7°CDB・6°CWB)室内強風運転を示します。  
暖房低温能力はJIS条件(室内20°CDB, 室外2°CDB・1°CWB)室内強風運転を示します。  
(3) 騒音は無響室内、上記(1)(2)のJIS条件で、室内ユニット: 製品中央より前方1mの測定点での値。  
室外ユニット: 製品より前方1m離れた距離で騒音の最も大きい位置での値。  
実際の据付状態では、周囲の騒音や反響などの影響を受け、表示値よりも大きくなるのが普通です。  
(4) 室外ユニットの寸法には、取っ手、配管接続部分または電源カバー部分等の突起部分は含まれていません。  
※第三者試験機関(財)電気安全環境研究所(JET)の認証を受けております。

⚠ 警告 安全のため漏電遮断器及びアースの設置をしてください。

## 仕様

品番	CS-223CF・CU-223CF	
図面整理No.	No. T0115A-1/5	改訂No. 0



電気回路図

品番

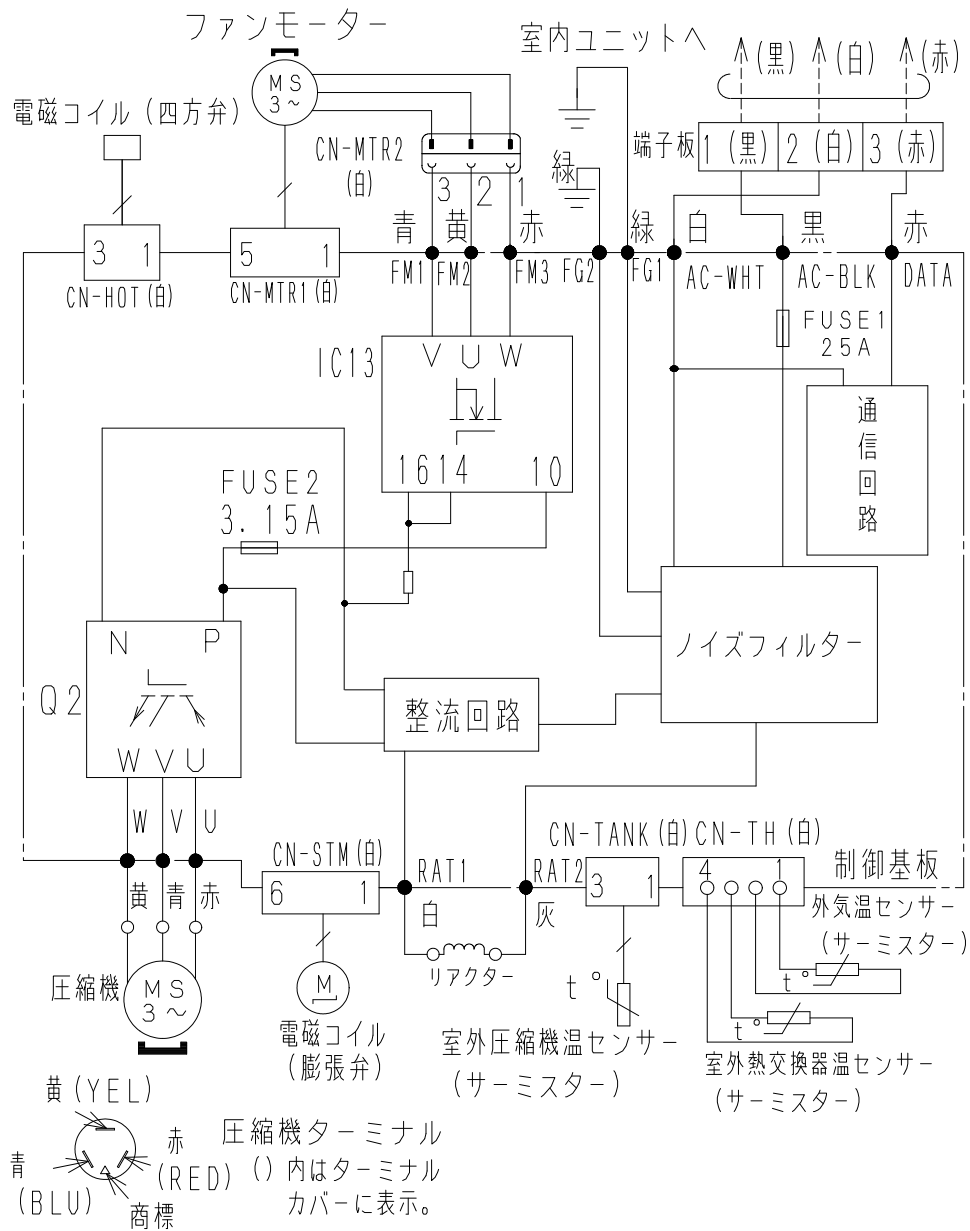
CS-223CF

図面整理No.

No. T0115A-2/5

改訂No.

0



電気回路図

品番

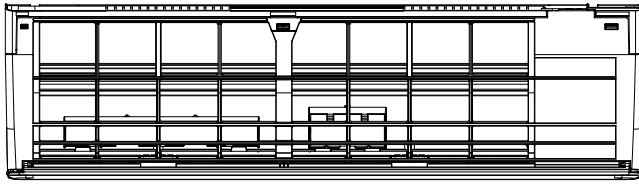
CU-223CF

図面整理No.

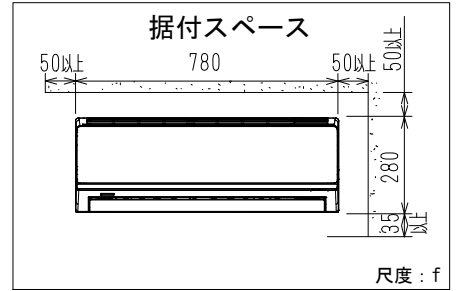
No. T0115A-3/5

改訂No.

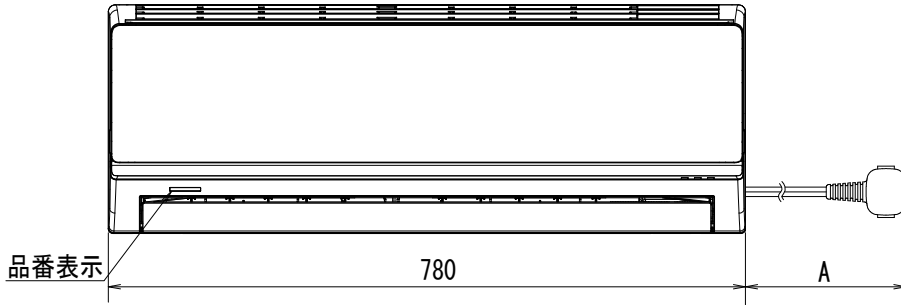
0



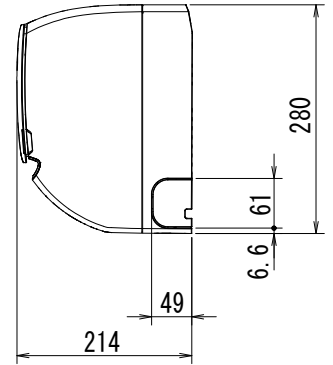
上面図



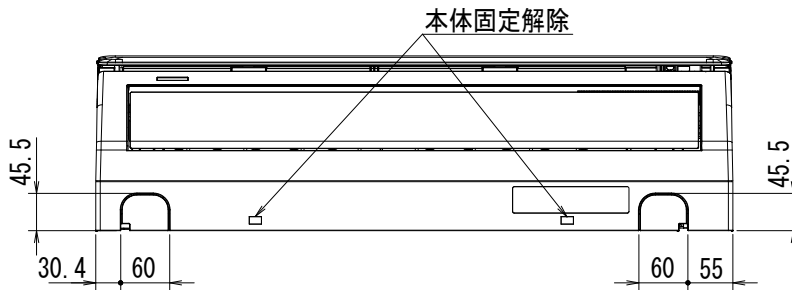
尺度：f



正面図

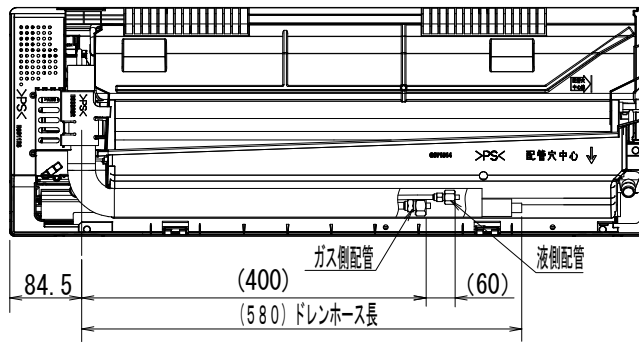


左右対称形状  
側面図

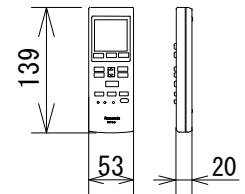


下面図

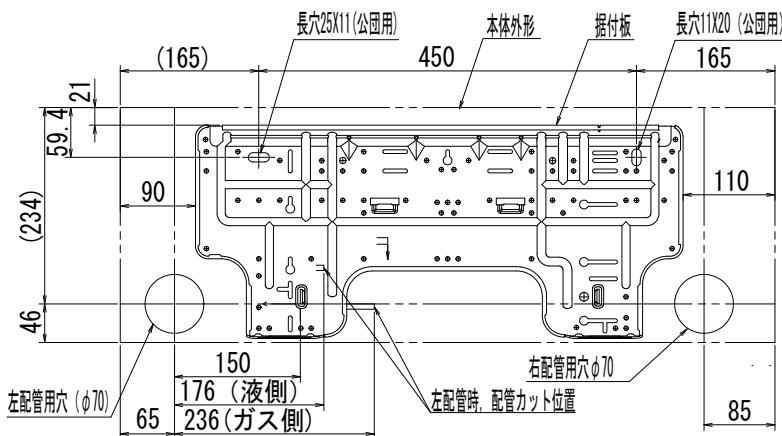
403CF2	⊕	1200
363CF2	⊕	1200
283CF	⊕	1700
253CF	⊕	1700
223CF	⊕	1700
機種	7ヶ所形状	A寸法



背面図



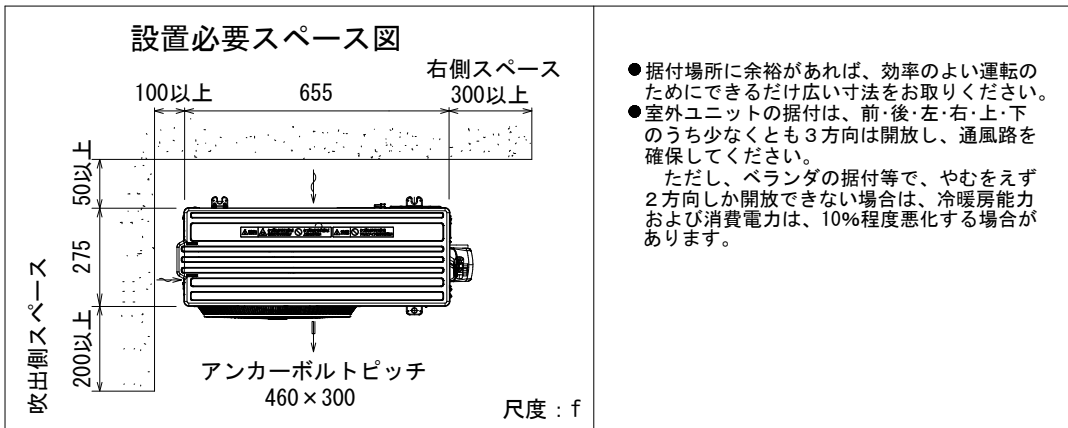
リモコン



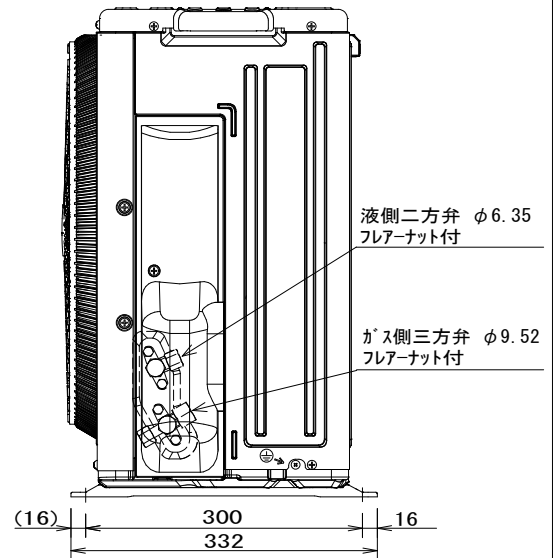
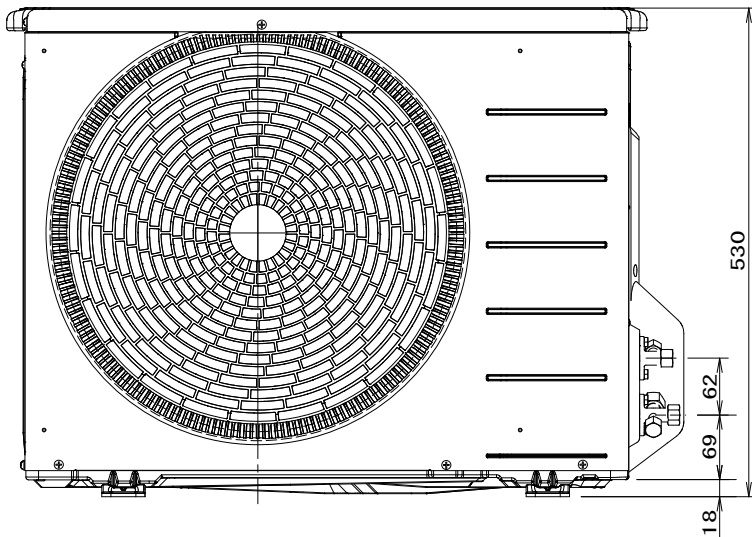
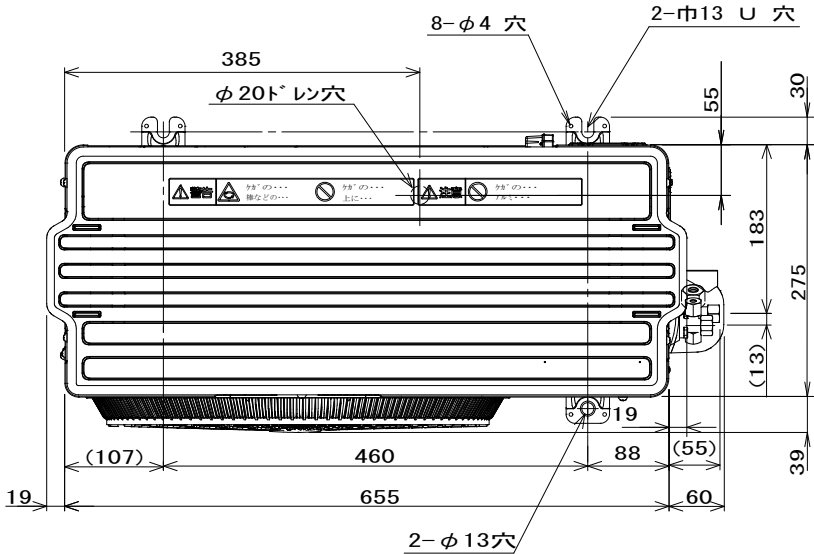
単位：mm

尺度	f	外形寸法図	
	品番	CS-223CF	
図面整理No.	No. T0115A-4/5	改訂No.	0

設置必要スペース図



- 据付場所に余裕があれば、効率のよい運転のためにできるだけ広い寸法をお取りください。
  - 室外ユニットの据付は、前・後・左・右・上・下のうち少なくとも3方向は開放し、通風路を確保してください。
- ただし、ベランダの据付等で、やむをえず2方向しか開放できない場合は、冷暖房能力および消費電力は、10%程度悪化する場合があります。



単位：mm

尺度	f	外形寸法図	
		品番	CU-223CF
図面整理No.	No. T0115A-5/5	改訂No.	0