

冷暖兼用ゼバレート型ルームエアコン
壁掛け インバータータイプ

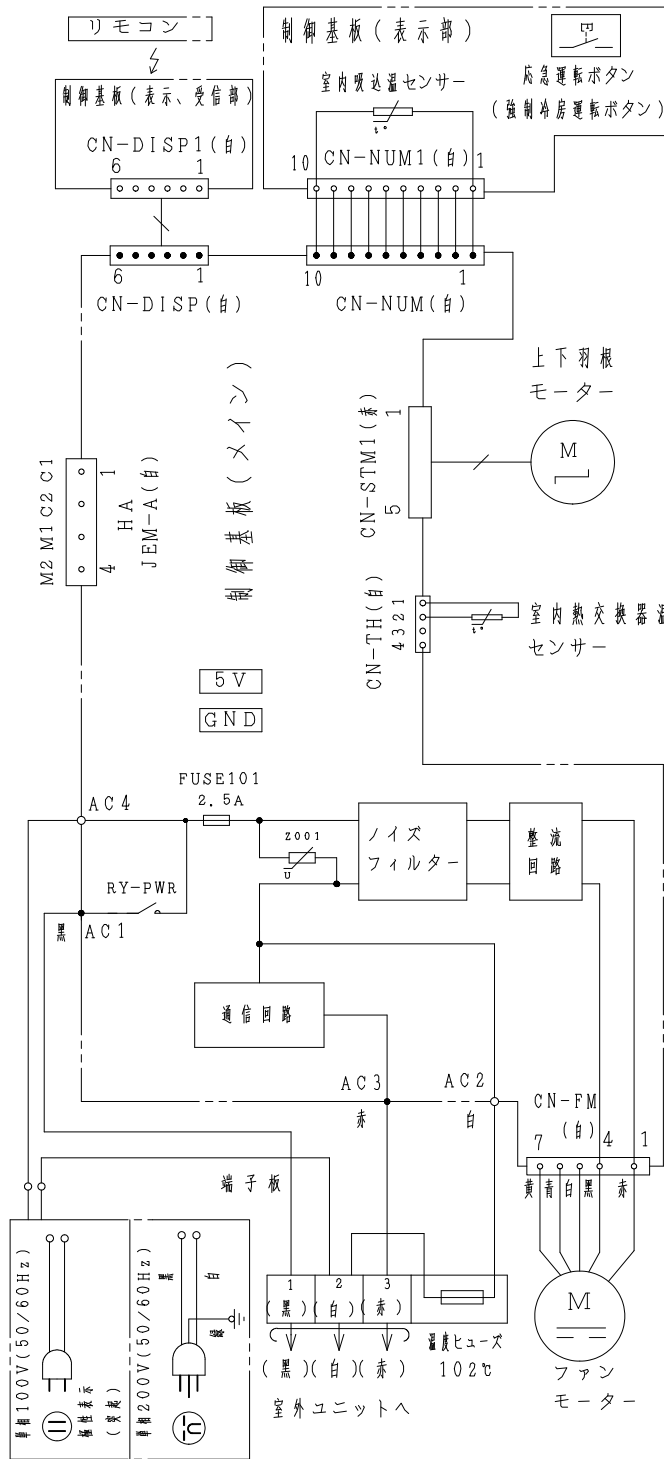
| 項目 | | 品番 | 室内ユニット (CS) | | 室外ユニット (CU) | |
|---------------|-------------------|---------------------|---|--|-----------------------------------|--|
| | | | CS-283CF (W) (C) | | CU-283CF | |
| 能力 | 冷房標準能力 | kW | 2.8(最小0.5~最大3.2) | | | |
| | 除湿能力 | L/h | 1.6 | | | |
| | 暖房標準能力 | kW | 3.6(最小0.4~最大4.8) | | | |
| | 暖房低温能力 | kW | 3.5 | | | |
| 風量 | 冷房標準時 | m ³ /min | 14.9 | | 27.6 | |
| | 暖房標準時 | m ³ /min | 16.2 | | 22.3 | |
| 騒音 | 冷房標準時 | dB (A) | (強)46 (微)27 | | 47 | |
| | 暖房標準時 | dB (A) | (強)47 (微)27 | | 46 | |
| 電源・周波数 | | | 単相 100V 50/60Hz | | | |
| 電気特性 | 消費電力 | 冷房標準時 | 770(最小135~最大830) | | | |
| | | 暖房標準時 | 870(最小125~最大1440) | | | |
| | | 暖房低温時 | 1270 | | | |
| | 運転電流 | 冷房標準時 | 8.55 | | | |
| 暖房標準時 | | 9.65(最大14.9) | | | | |
| COP | 冷房標準時 | 3.64(最小3.70~最大3.86) | | | | |
| | 暖房標準時 | 4.14(最小3.20~最大3.33) | | | | |
| 力率 | 平均 | 3.89 | | | | |
| | 冷房標準時 | % | 90 | | | |
| | 暖房標準時 | % | 90 | | | |
| 始動電流 | | A | 9.65 | | | |
| エネルギー消費効率 | 冷房(CSPF)/暖房(HSPF) | | 7.0/5.5 | | | |
| | 通年(APF)/区分 | | 5.9/A | | | |
| 消費電力量 | 期間合計 | kWh | 951 | | | |
| | 冷房時/暖房時(月) | kWh | 65/131 | | | |
| 冷媒配管 | 接続口 | 液側 | mm | | Φ6.35(1/4") フレア補助配管 三方弁 | |
| | | ガス側 | mm | | Φ9.52(3/8") フレア補助配管 三方弁 | |
| 適用配管(許容値) | | | (m) VYP1023タイプ (許容配管長 15m, 許容高低差 12m) | | | |
| 適用内外接続電線 | | | mm VVF Φ2 3心 | | | |
| ドレン口 | | | mm | | 外径Φ 17.3 ドレンエルボ接続口 外径Φ 20 | |
| 電源プラグ・長さ | | | m | | ■・1.7 - | |
| ブレーカー容量 | | | A | | 15 - | |
| 製品外形寸法(HxWxD) | | | mm | | 高さ280x幅780x奥行214 高さ530x幅655x奥行275 | |
| 梱包外形寸法(HxWxD) | | | mm | | 高さ245x幅824x奥行329 高さ587x幅759x奥行371 | |
| 質量(製品/梱包) | | | kg | | 7.5/9.0 21/23 | |
| 圧縮機 | 形式 | | - ロータリー式 1気筒 | | | |
| | 定格出力 | W | - 750 | | | |
| モーター形式 | | | - 6極ブラシレスモーター | | | |
| 送風機 | 形式 | | クロスフローファン プロペラファン | | | |
| | モーター | 形式 | 8極DCブラシレスモーター | | 8極DCブラシレスモーター | |
| | 定格出力 | W | 40 40 | | | |
| 排気ホース接続口 | | | mm - | | | |
| 熱交換器 | | | プレートフィン形強制通風式 プレートフィン形強制通風式 | | | |
| 冷媒制御装置 | | | - 膨脹弁 | | | |
| 冷凍機油 | | | - FV50S | | | |
| 適正冷媒量 | | | g R-410A・750 | | | |
| 追加チャージ量 | | | g/m (10mを超える場合 20 g/m) | | | |
| 運転調節 | 操作スイッチ | | ワイヤレスリモコン - | | | |
| | タイマー | | 「入」「切」残時間設定式プログラムタイマー - | | | |
| | 温度調節 | | 電子式サーモスタット - | | | |
| 保護装置 | | | ヒューズ・電子式保護装置 | | | |
| エアーフィルター | | | 枠: PP フィルター: PP | | - | |
| 掃除ロボット | | | 非搭載 - | | | |
| 付属品 | | 室内 | 取扱説明書、据付工事説明書、保証書、リモコン、電池、据付板、配管押えバンド、ネジ一式 (据付板固定ネジ・リモコン取付ネジ) | | | |
| | | 室外 | ドレンエルボ 第三者認証品 | | | |
| 電気用品安全法 | | | | | | |

- (1) 冷房時の表示はJIS条件(室内27°CDB・19°CWB, 室外35°CDB・24°CWB)室内強風運転を示します。除湿能力は、定格冷房運転時の値を示します。
(2) 暖房時の表示はJIS条件(室内20°CDB, 室外7°CDB・6°CWB)室内強風運転を示します。
暖房低温能力はJIS条件(室内20°CDB, 室外2°CDB・1°CWB)室内強風運転を示します。
(3) 騒音は無響室内、上記(1)(2)のJIS条件で、室内ユニット: 製品中央より前方1mの測定点での値。
室外ユニット: 製品より前方1m離れた距離で騒音の最も大きい位置での値。
実際の据付状態では、周囲の騒音や反響などの影響を受け、表示値よりも大きくなるのが普通です。
(4) 室外ユニットの寸法には、取っ手、配管接続部分または電源カバー部分等の突起部分は含まれていません。
※第三者試験機関(財)電気安全環境研究所(JET)の認証を受けております。

⚠ 警告 安全のため漏電遮断器及びアースの設置をしてください。

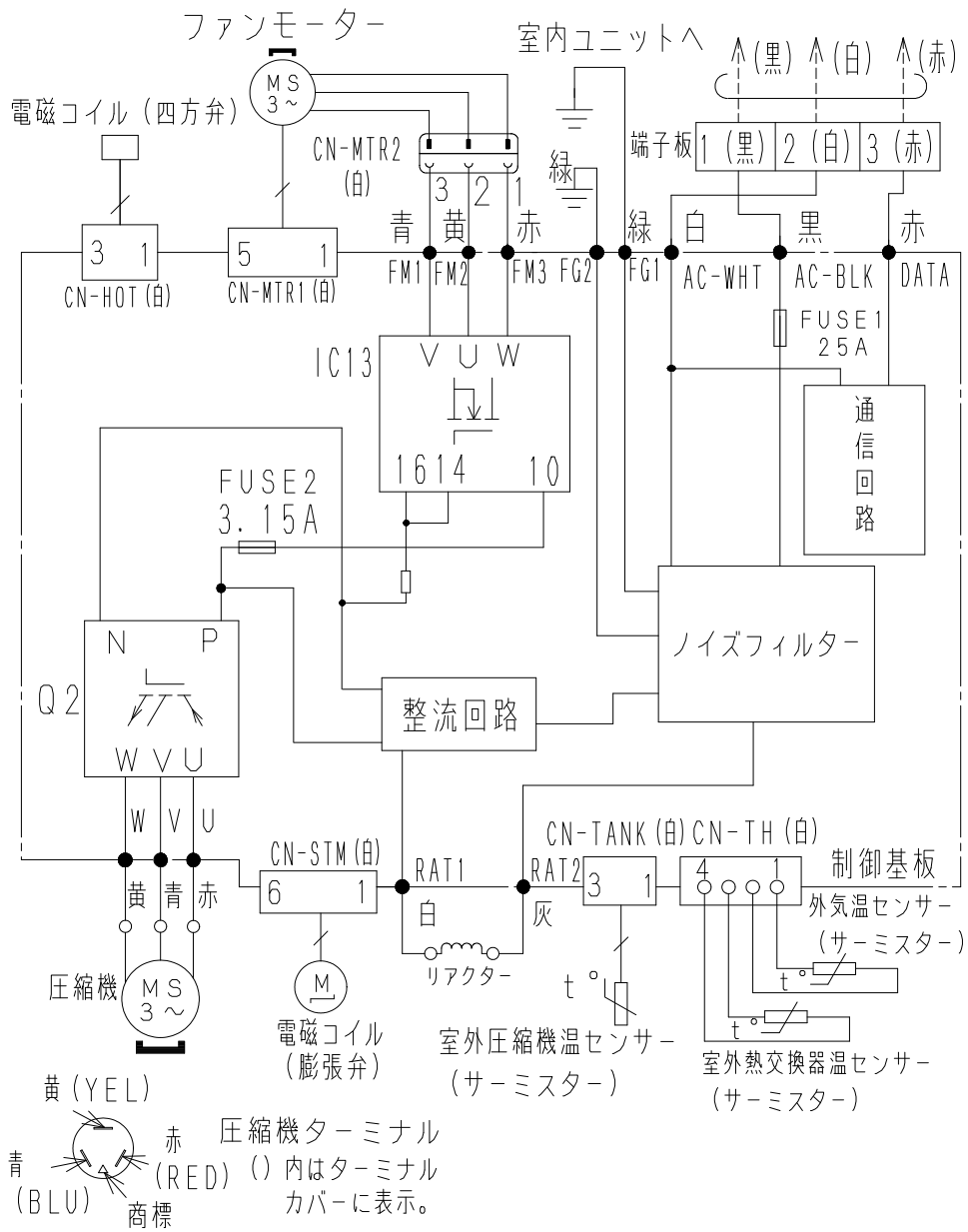
仕様

| | | |
|---------|-------------------|------------|
| 品番 | CS-283CF・CU-283CF | |
| 図面整理No. | No. T0115C-1/5 | 改訂No. 0 |



電気回路図

| | | |
|---------|----------------|------------|
| 品番 | CS-283CF | |
| 図面整理No. | No. T0115C-2/5 | 改訂No. 0 |



電気回路図

品番

CU-283CF

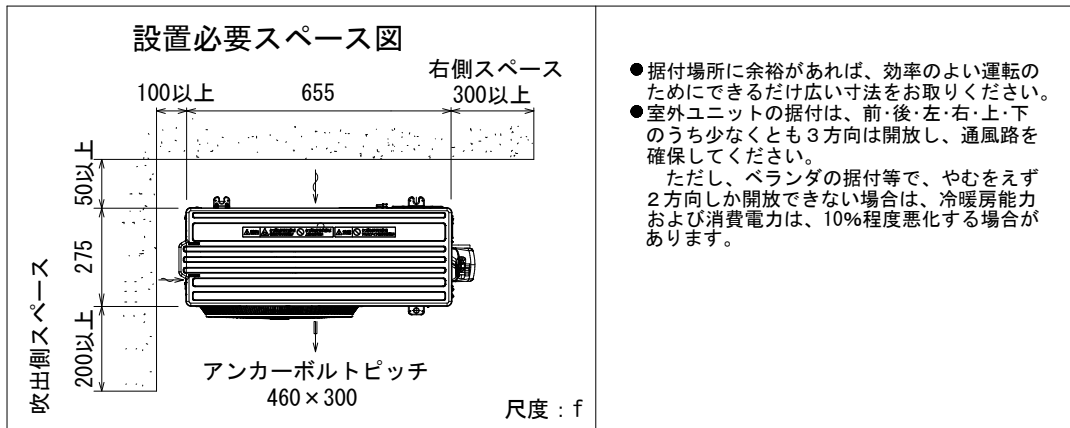
図面整理No.

No. T0115C-3/5

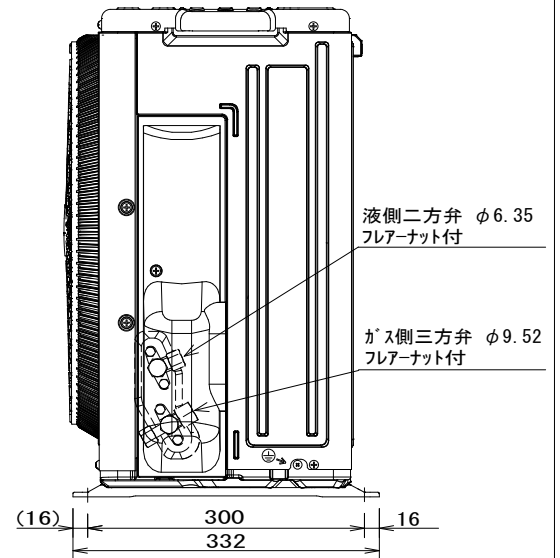
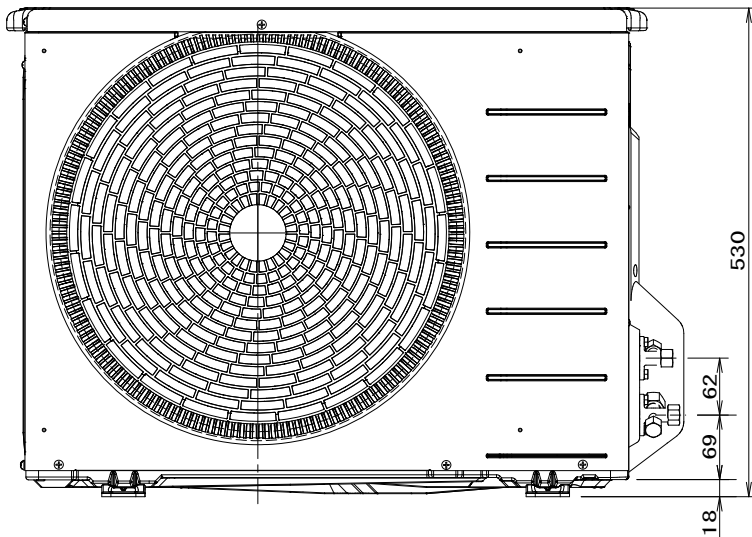
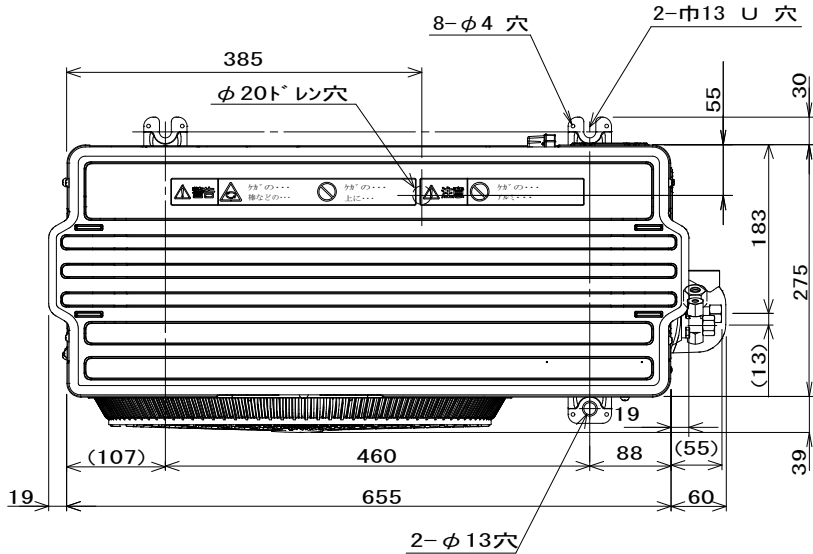
改訂No.

0

設置必要スペース図



- 据付場所に余裕があれば、効率のよい運転のためにできるだけ広い寸法をお取りください。
 - 室外ユニットの据付は、前・後・左・右・上・下のうち少なくとも3方向は開放し、通風路を確保してください。
- ただし、ベランダの据付等で、やむをえず2方向しか開放できない場合は、冷暖房能力および消費電力は、10%程度悪化する場合があります。



単位：mm

| | | | |
|---------|----------------|-------|----------|
| 尺度 | f | 外形寸法図 | |
| | | 品番 | CU-283CF |
| 図面整理No. | No. T0115C-5/5 | 改訂No. | 0 |