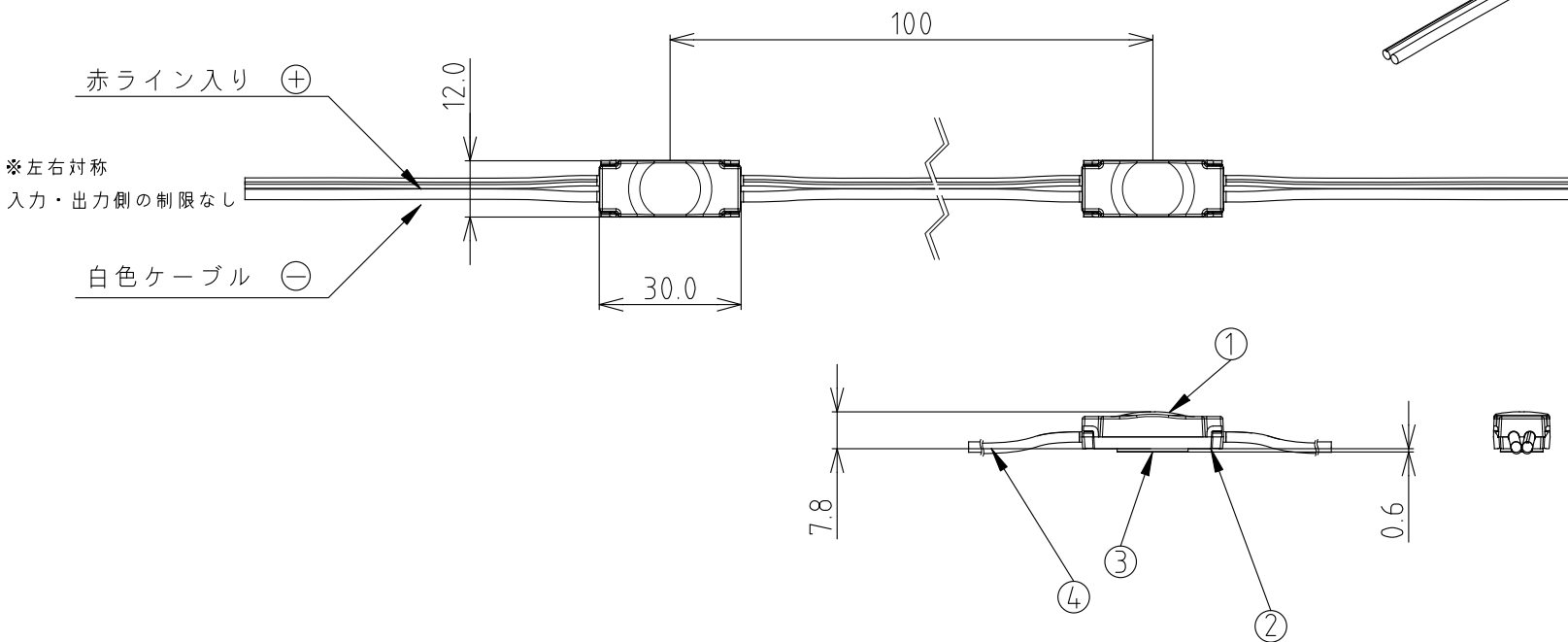
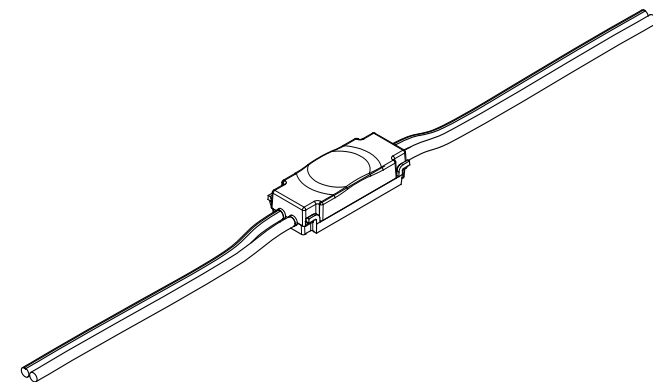


ご 注 意

1. 本製品は、DC12V専用です。+-の極性にご注意ください。
2. 駆動用のDC電源は、付属しておりません。別途12V出力のDC電源をご用意ください。
3. モジュールの最大直列連結数には制限があります。制限数以上接続する場合は、系統（回路）を分けて接続してください。
4. モジュール間のケーブルは、連結数に応じて切断が可能です。
5. ケーブルの接続部・終端部及び切断部には、必ず防水処理を行ってください。
6. 本製品の保護等級はIP67ですが、水中でのご使用や日光が直接あたる場所でのご使用はできません。
7. 製品保証規約については、ホームページ又はカタログを参照頂けますようお願い申し上げます。
8. 施工やご使用にあたっては、事前に必ず取扱説明書をお読みください。

部 番	部 品 名	材 質	備 考
1	カバ ー	PC樹脂 透明	UL94 V-2グレード
2	ケ ー ス	PC樹脂 透明	UL94 V-2グレード
3	両面テープ	アクリルフォーム基材	Dexerials社製 UT2660MLG 0.6mm厚
4	ケーブ ル	PVC被覆 ULstyle2468	AWG18 (0.75mm ² 相当)



■仕様（※モジュール1個あたり）

定格入力電圧	DC12V ±5%	許容動作周囲温度	-20℃～+60℃
入力電流	0.07A	許容保存温度	-30℃～+70℃
消費電力	0.84W	保護等級	IP 67
使用光源	日亜化学工業社製LED 1個搭載	最大直列連結数	60個
光源色	630nm	製品重量	2.2g
LED全光束	5.6 lm	梱包単位	1箱 = 30個連結
LED照射角度	120°	設計寿命	40,000h (周囲温度25℃において)
		製品保証期間	3年間 (お買い上げ日より起算)

※LEDモジュールの配置については、シミュレートサービスを行っております。販売店までお問い合わせください。

※製品の仕様・外觀などは、改良のため予告なく変更する場合がありますのでご了承ください。

※製品の光量や色のバラつきは最小限になるよう管理しておりますが、LEDはその特性から他の光源に比べてバラツキが大きく見える場合があります。予めご了承ください。

ARISTO		品番	AML1-LSR_A
制 定		品名	AristoLEDモジュール モノライト赤
2015年 4月		図番	AZ-MJ34-02
承認	作成		
山本	山本		
単位：mm 第三角法		アリストジャパン株式会社	