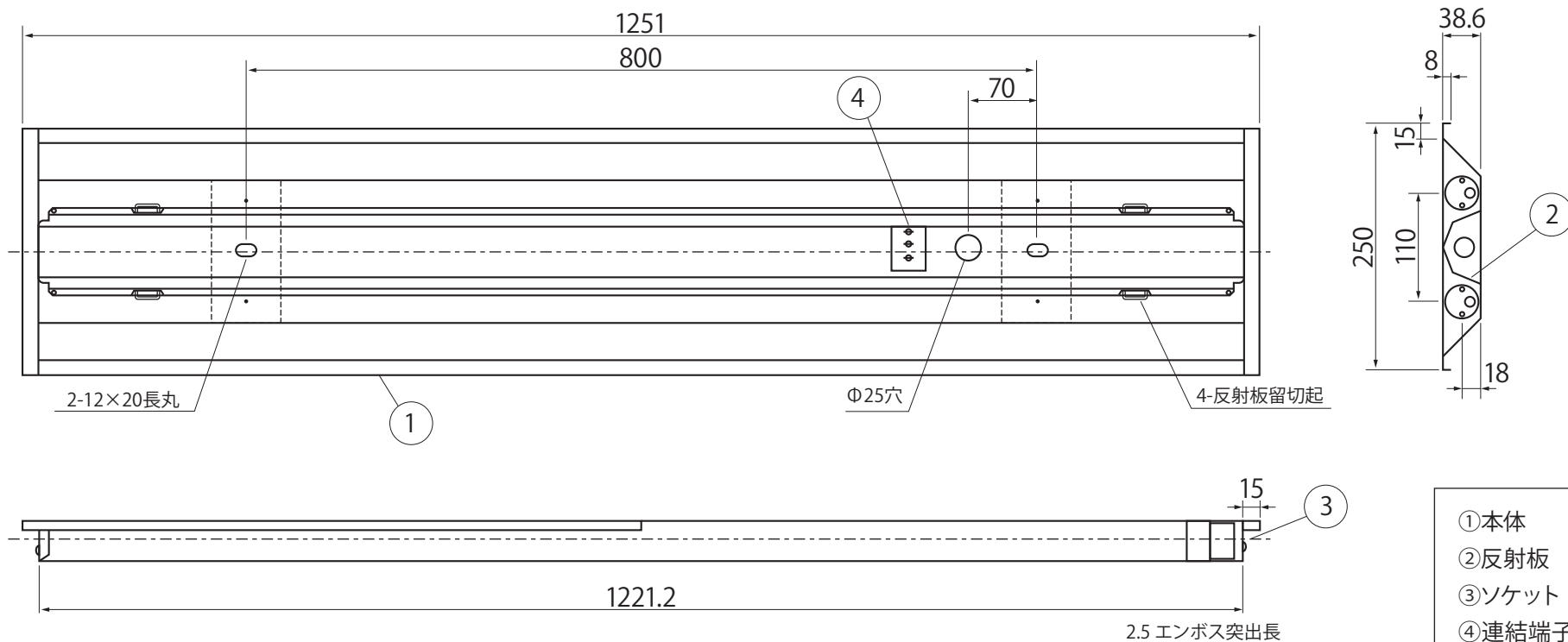


埋め込み穴寸法 1235×220



- ① 本体
- ② 反射板
- ③ ソケット
- ④ 連結端子台

品名	蛍光灯形LED専用器具 (2灯下面開放) /40形
型番	ECL-FLTA-2C-M
形状	下方開放(埋込)型 2灯用
本体	鋼板 白色メラニン焼付
入力電圧	AC100/200V兼用
口金	G13
調光器	使用不可

●安全に関するご注意

- ・施工は、取扱説明書に従い確実に行ってください。施工に不備があると火災・感電・落下の原因となります。
- ・器具の改造及び構成部品(ソケットなど)の交換をしないでください。火災・感電・落下の原因となります。
- ・器具と被照射面は50cm以上離して下さい。被照射面の火災・変色の原因となります。
- ・表示された電源電圧(定格電圧±6%)以外の電源で使用しないで下さい。火災・感電の原因となります。

※上記以外の形状も受注生産が可能です。