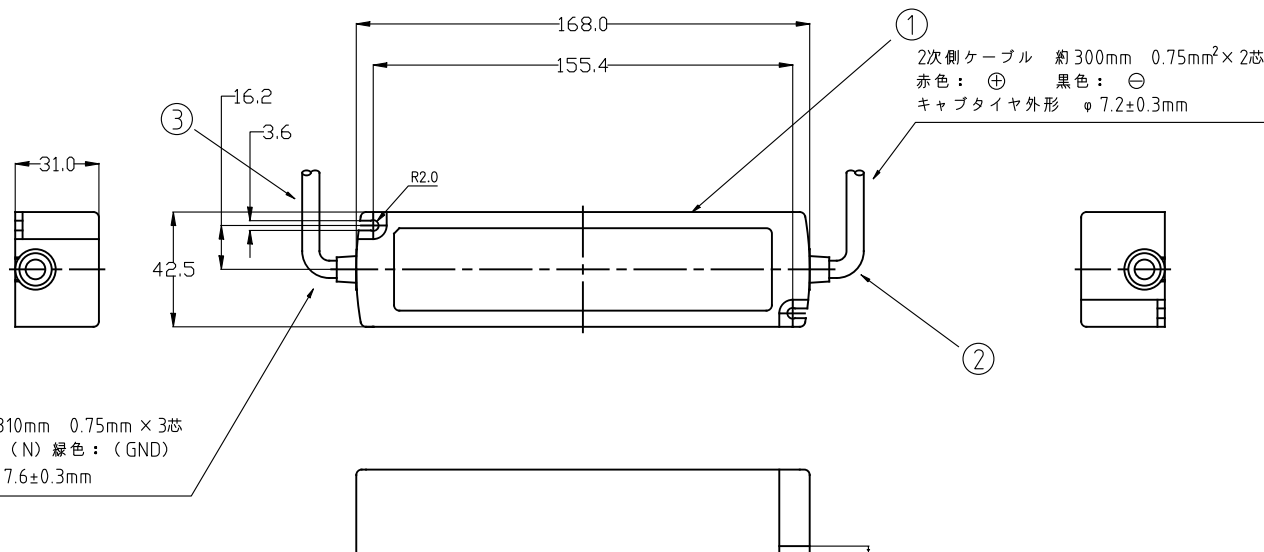


ご 注 意

1. 本製品は、屋外露出や、潮風及び腐食性ガスなどに曝される場所では、ご使用いただけません。
2. 本製品は、定電圧DC12V専用です。接続の際は、+-の極性にご注意ください。
3. 延長ケーブルをご使用の際は、本電源より太い線をご使用ください。また、結線部は適切な防水処理を施してください。
4. 不適切な接続があった場合、安全保護機能が動作し、2次側の通電を遮断します。  
安全保護機能が動作したときは、一旦1次電源を遮断し、短絡など無いかをご確認の上、数分後電源通電を再開してください。
5. 製品保証規約については、ホームページ又はカタログを参照頂けますようお願い申し上げます。
6. 施工やご使用にあたっては、事前に必ず取扱説明書をお読みください。

部 番	部 品 名	材 質	備 考
1	ケース	PC	白
2	二次側ケーブル	PVC被覆 / UL/CSA 300V	0.75mm <sup>2</sup> ×2芯 (赤・黒)
3	一次側ケーブル	PVC被覆	0.75mm <sup>2</sup> ×3芯 (白・黒・緑)



屋外露出設置不可

定格入力電圧範囲	AC100~240V	動作周囲温度範囲	-20 ~ +70℃
定格入力周波数	50/60 Hz	保存温度範囲	-40 ~ +85℃
効率 (最大負荷時)	84% (AC100V-240V入力時)	動作・保存湿度範囲	RH 0 ~ 95%
力率 (最大負荷時)	0.90 (AC100V-240V入力時)	環境保護等級	IP 67
入力電流 (最大負荷)	max.1.0A (AC100V入力時)	安全規格	PSE/UL
コールドスタート突入電流	max. 70A (AC230V 入力時)	製品重量	600 g
出力電圧	DC12V	製品保証期間	3年間
最大出力電流	5A		

ARISTO		品番	LSU60-105-12V
制定		品名	LED直流電源 (DC12V) 定電圧60W形 直流電源装置
2016年 4月		図番	AZ-PS61-01
承認	作成	アリストジャパン株式会社	
山	山		
本	本		
単位: mm	第三角法		