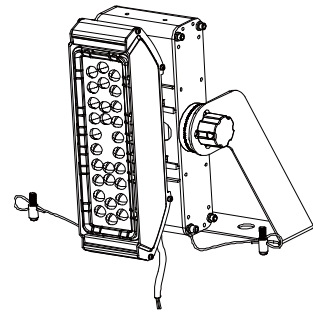


ECOHiLUX照明器具 配光データシート

意匠図

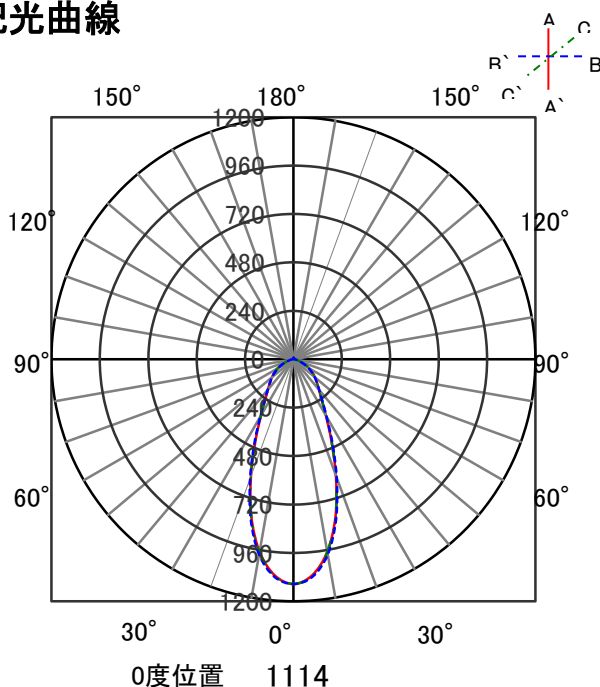
器具品名	LED投光器	保守率	
器具品番	FL1M-60W-40-K50-R7	良	
部品品名	-	中	
部品品番	-	否	
		器具効率	
器具光束	9300lm	上方向	1%
光源	LED	下方向	99%
光源光束	一体型器具のため、器具光束表示	全方向	100%



照明率表

		作業面照明率(×0.01)																						
反射率	天井	80								70				50				30		0				
	壁	70	50	30	10	70	50	30	10	70	50	30	10	50	30	10	30	10	0					
	床	30	10	30	10	30	10	10	30	10	30	10	10	30	10	10	30	10	10	0				
室 指 数	0.4	55	52	42	41	35	35	31	54	51	42	41	35	35	31	41	40	35	34	31	34	34	30	29
	0.6	73	67	60	57	52	50	46	71	66	59	56	51	50	46	57	55	51	49	45	50	49	45	43
	0.8	84	77	71	67	63	61	56	82	75	70	66	62	60	56	68	65	61	59	55	60	59	55	53
	1	92	83	80	74	71	68	63	90	81	78	73	71	67	63	76	72	69	66	62	67	66	62	60
	1.25	99	88	88	81	80	75	70	96	87	86	80	79	74	70	83	78	76	73	69	74	72	69	67
	1.5	104	92	94	85	86	80	75	101	90	92	84	84	79	75	88	82	82	78	74	79	77	74	71
	2	111	97	102	91	95	86	82	107	95	99	90	93	86	82	95	88	89	84	81	86	83	80	78
	2.5	115	100	107	95	101	91	87	111	98	104	94	99	90	87	99	92	94	88	86	91	87	84	82
	3	118	101	111	97	105	94	91	114	100	108	96	103	93	90	102	94	98	91	89	94	90	87	85
	4	122	104	116	101	111	98	95	118	102	113	100	108	97	95	106	97	103	95	93	98	93	92	89
5	124	105	120	103	115	101	98	120	104	116	102	112	99	98	109	99	106	97	96	101	96	94	91	
7	127	107	124	105	120	104	102	123	106	120	104	117	102	101	112	102	110	100	99	104	98	97	94	
10	129	108	127	107	124	106	105	124	107	122	106	120	105	104	114	103	113	102	102	106	100	100	96	

配光曲線



直射水平面照度

