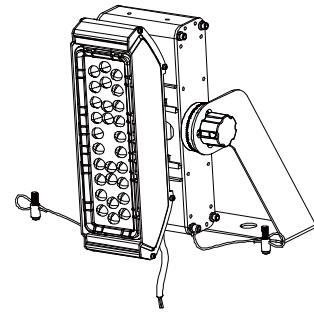


ECOHiLUX照明器具 配光データシート

意匠図

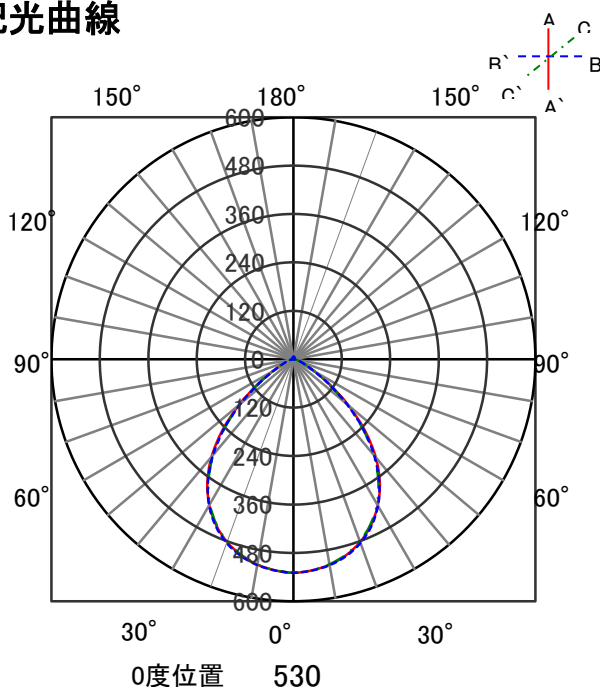
器具品名	LED投光器	保守率	
器具品番	FL1M-60W-90-K50-R7	良	
部品品名	-	中	
部品品番	-	否	
		器具効率	
器具光束	9300lm	上方向	2%
光源	LED	下方向	98%
光源光束	一体型器具のため、器具光束表示	全方向	100%



照明率表

		作業面照明率(×0.01)																						
反射率	天井	80				70				50				30				0						
	壁	70	50	30	10	70	50	30	10	50	30	10	30	10	0	30	10	0						
	床	30	10	30	10	30	10	10	30	10	30	10	10	30	10	30	10	10	30	10	0			
室 指 数	0.4	52	49	40	39	33	33	29	51	48	40	38	33	29	39	38	33	32	29	32	32	28	27	
	0.6	72	66	60	57	52	51	47	70	65	59	56	52	50	46	57	55	51	50	46	50	49	46	44
	0.8	81	74	69	65	61	58	54	79	72	68	64	60	58	54	66	63	59	57	53	58	57	53	51
	1	89	80	78	72	70	66	62	87	79	76	71	69	66	62	74	70	68	65	61	66	64	61	59
	1.25	97	86	87	80	79	75	71	94	85	85	79	78	74	70	82	77	76	73	70	74	72	69	67
	1.5	101	89	91	83	84	78	74	98	88	89	82	83	78	74	86	80	80	76	73	78	75	72	70
	2	107	93	99	88	92	84	81	104	92	96	87	90	84	80	92	85	87	82	79	84	81	78	76
	2.5	112	96	104	92	98	89	86	108	95	102	91	96	88	85	96	89	92	86	84	89	85	83	81
	3	114	98	108	94	102	91	88	110	96	105	93	100	90	88	99	91	95	89	87	91	87	85	83
	4	117	100	112	97	107	94	92	113	98	109	96	105	94	91	102	94	99	92	90	94	90	88	86
5	119	101	115	99	111	97	95	115	100	111	98	108	96	94	105	95	102	94	92	97	92	91	88	
7	122	102	118	101	115	99	98	117	101	114	99	112	98	97	107	97	105	96	95	99	94	93	90	
10	123	103	121	102	119	101	100	119	102	117	101	115	100	99	109	98	107	97	97	101	95	95	92	

配光曲線



直射水平面照度

