

番号	図面来歴	日付	捺印
△			

- 形式: LE125095HBZ1/2, 4-A1
- 適合LED  
LDRS125, LDGS125
- 使用条件
  - 電源定格電圧: AC100V/200V/242V  
(電源電圧範囲: 94~106V/188~256V)
  - 電源周波数: 50/60Hz共用
  - 使用温度: -20℃~+50℃※  
※夏季の一時的な高温環境(+60℃)に対応します。
  - 取付場所: 屋内専用
  - 二次側配線長: 50m以内

4. 特性

項目	単位	規格		
入力電圧	V	100	200	242
周波数	Hz	50/60共用		
入力電流	A	1.40±10%	0.69±10%	0.58±10%
入力電力	W	140±10%	135±10%	135±10%
入力力率	%	95-5以上		
入力容量	VA	140±10%	138±10%	140±10%
LED(VF)※	V	132(標準値)		
LED(If)	A	0.95±5%		
LED電力※	W	125(標準値)		
二次短絡一次電流	A	1.40+10%以下	0.69+10%以下	0.58+10%以下
二次短絡二次電流	A	1.7±15%		
無負荷一次電流	A	1.11+10%以下	0.55+10%以下	0.46+10%以下
二次無負荷電圧	V	240以下(瞬時値)		
質量	kg	1.3		

※LEDの個体ばらつきによって変動します。上記値は標準値となります。

5. 使用上の注意

- 屋内専用です。屋外や湿気のあるボール内などは使用できません。
- 取付前に電源装置の質量に耐えるよう、取付部の強度を確認してください。
- 造営材から10mm以上離して設置してください。(放熱面は100mm以上離してください。)
- 電源装置は左下の取付条件で、取付脚を取付ボルトで確実に固定してください。
- 電源装置を2台以上並べて設置する場合は、ケースの幅以上離して通風に注意してください。
- 電源装置の銘板に表示された電源電圧(変動範囲内)、周波数以外の電源で使用しないでください。電源装置、LEDランプの短寿命の原因となります。
- LEDランプ交換は必ず電源を切ってから行ってください。無負荷電圧によりLEDランプが破損する可能性がありますので、通電状態でのLEDランプ交換は行わないでください。
- 旧タイプの漏電ブレーカではトリップする場合があります。この場合は高周波対応形漏電ブレーカをご使用ください。ご使用の場合は、感度電流の設定値にご注意ください。
- 電源装置には寿命があります。設置して長期間経過すると、外観に異常が無くても内部の劣化は進行します。保守・点検・交換を行ってください。
- 異常を感じたら速やかに電源を切り、購入元・工事店へ相談してください。
- 電源装置の赤色口出線はソケットの中心接触片側に接続してください。万一逆接続した場合は、電源を切ってから1分後、配線を正規に戻し、再度通電してください。
- LED電源は、高周波で駆動しているため、高周波の電磁ノイズが発生します。この電磁ノイズにより音響、映像、医療、無線機器などに影響を与える場合がありますので、周囲の状況をご確認のうえ、設置してください。

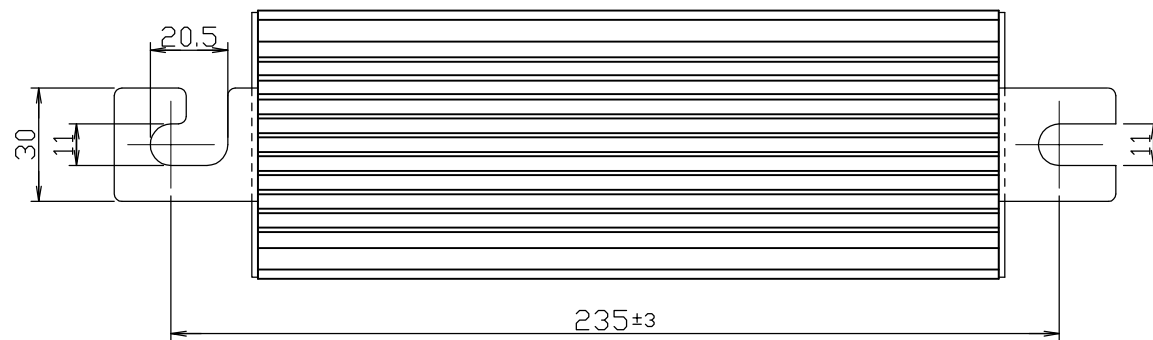
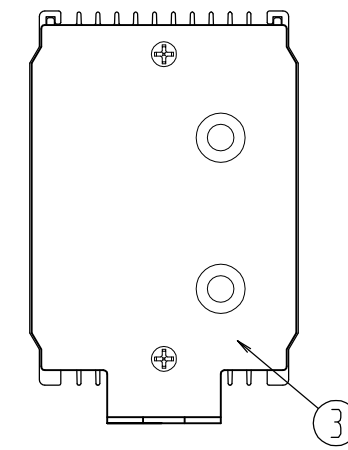
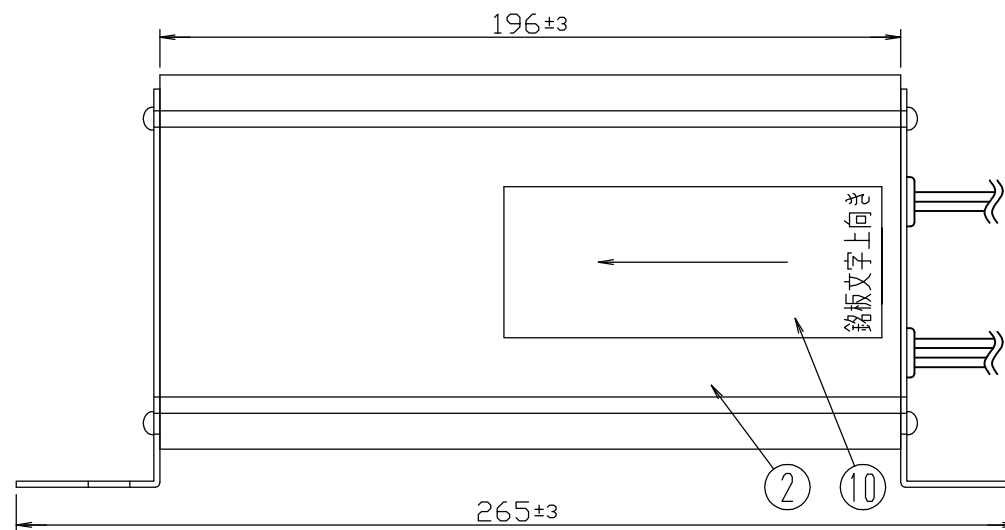
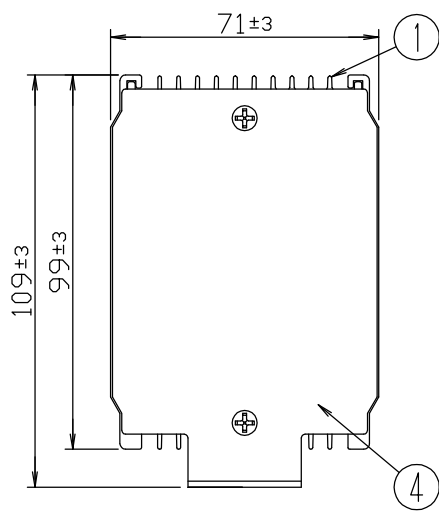
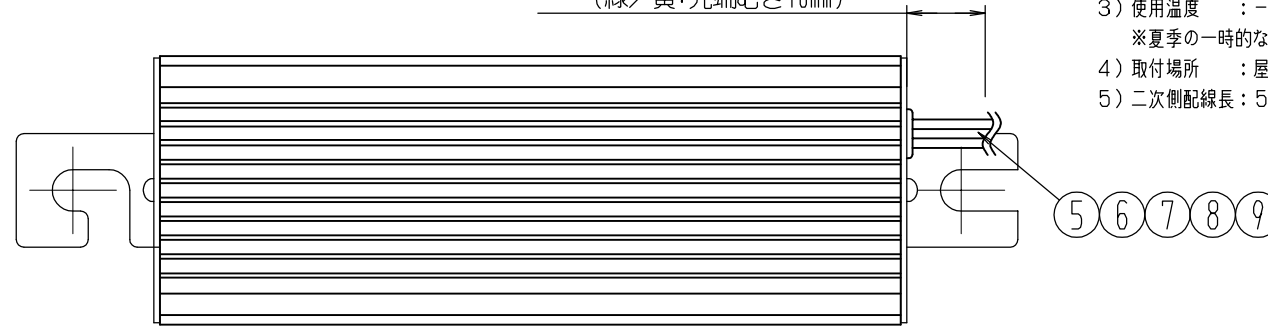
6. 保護機能

- 電流ヒューズ(非復帰形) リセット条件: なし
- 温度ヒューズ(復帰形) リセット条件: 自動復帰
- 無負荷保護機能 リセット条件: 電源約1分間遮断後、電源再投入  
無負荷を検出すると瞬時に保護機能が動作し出力を停止します。その後、出力電圧が約1分間かけて低下します。

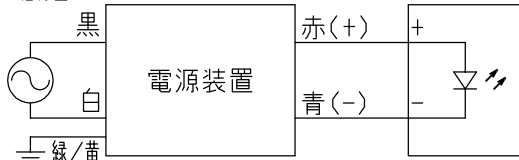
7. 取得規格等

電気用品安全法 PSE  
高調波 JIS C61000-3-2 ClassC適合  
RoHS対応品、CISPR15

800±100  
(黒白赤青:先端むき4mm半田処理)  
(緑/黄:先端むき10mm)



結線図



取付条件

使用場所	取付脚		
	垂直取付	水平取付	横方向取付
屋外	×	×	×
屋内	○	×	○

※既設が3線式の場合は、そのまま使用できません。

記入無き寸法公差は±1.0とする。

数量	部品番号	部品名	材質	図番・仕様	備考
1	10	製品銘板	テトロンフィルム	LEDD03454-1	0.05t
1	9	電線(アース:緑/黄)		ME-IE 600V 1.25 <sup>φ</sup> L=800	
1	8	電線(出力線:青)		BX-NF 600V 1.25 <sup>φ</sup> L=800	
1	7	電線(出力線:赤)		BX-NF 600V 1.25 <sup>φ</sup> L=800	
1	6	電線(入力線:白)		BX-NF 600V 1.25 <sup>φ</sup> L=800	
1	5	電線(入力線:黒)		BX-NF 600V 1.25 <sup>φ</sup> L=800	
1	4	側面板(フック側)	SGCC-ZC	LEDD04081-4	t=1.6
1	3	側面板(口出し線側)	SGCC-ZC	LEDD04638-2	t=1.6
1	2	コの字ケース	AL	LEDD04071-1 or LEDD04666	白アルマイト
1	1	放熱フィン	AL	LEDD04656-1 or LEDD04664-2	白アルマイト

組立図	部品組立図	名	LED定電流絶縁型電源装置				
			LE125095HBZ1/2, 4-A1 製品図				
尺度	1/2	第3角法	承認	照査	設計	製図	写図
			司城		石川	石川	
日付	2017.03.01	図番	LEPD01618				

岩崎電気株式会社