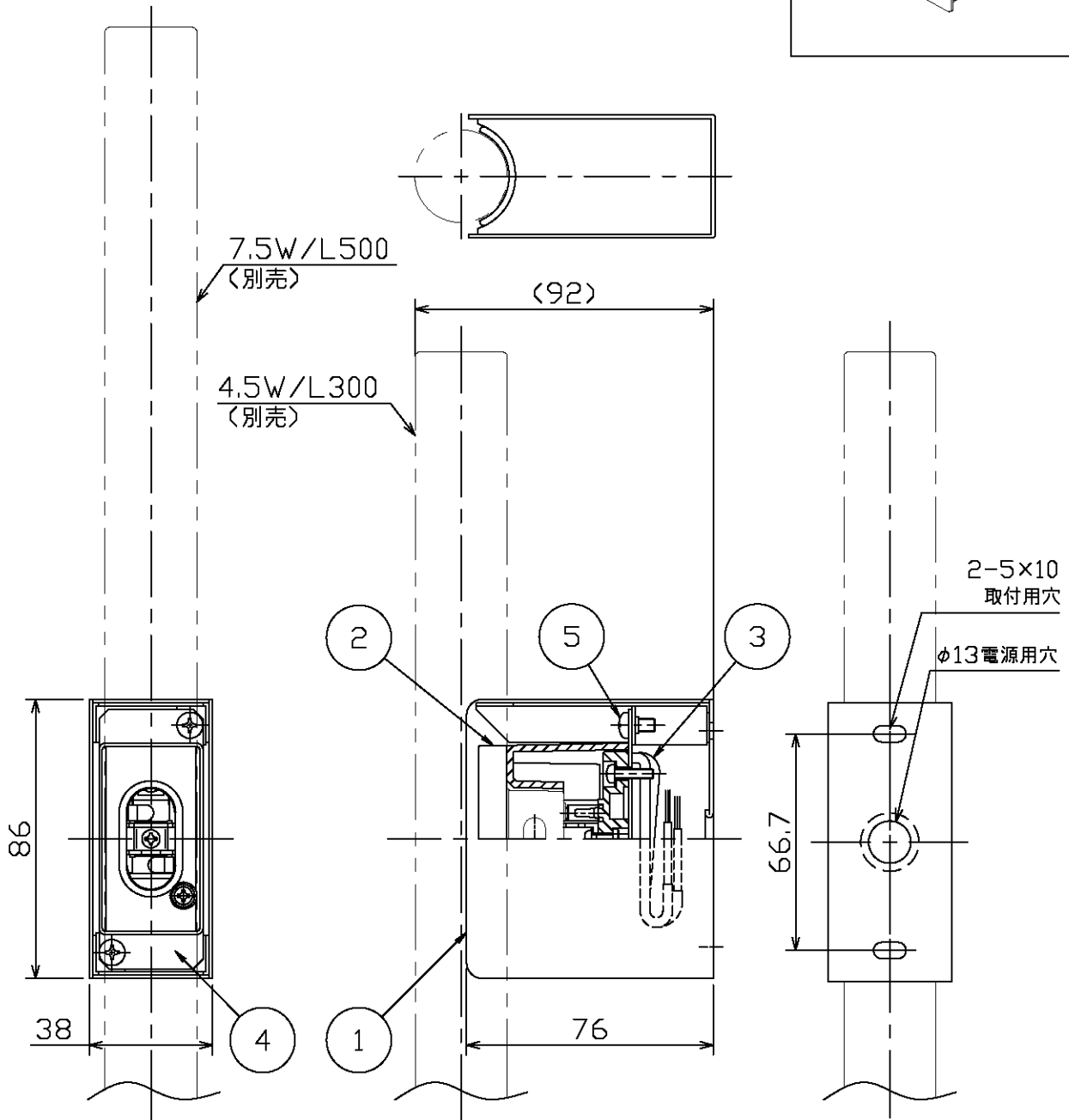
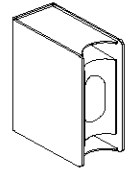


適合ランプ(別売)

LEDINESTRA 7.5W/820 100VFR S14d (ME99072-51)

LEDINESTRA 4.5W/820 100VFR S14d (ME99071-51)



別表

カラー	①仕上色	②仕上色
-01	ホワイト塗装仕上	ホワイト
-02	ブラック塗装仕上	ブラック
-34	シルバー仕上	ホワイト

・安全のため、ご使用前に必ず取扱説明書をお読み下さい。

7					器具内での送り配線不可 横向・天井取付可 リード線：器具外150mm LEDの光色には色ムがあります。ご了承ください。 ・調光不可	尺度 1/2 重量 0.3kg 検印 徳田印	品番 MB50342 電球 LEDInestra <sup>®</sup> 別 100V 7.5/4.5W S14d	勝田印 山口	
6				特記事項					
5	ソケット固定ビス	鋼	2	三価メッキ仕上					
4	ソケット	亜鉛鋼板	1	脱脂					
3	リード線	シールド線	2	白/黒					
2	ソケット	PBT/フッ素	1	別表参照					
1	本体	鋼板	1	別表参照	作成日	2016.02.24	maxray A Harmony of Light and Space		
部番	部品名	材質	数	備考					