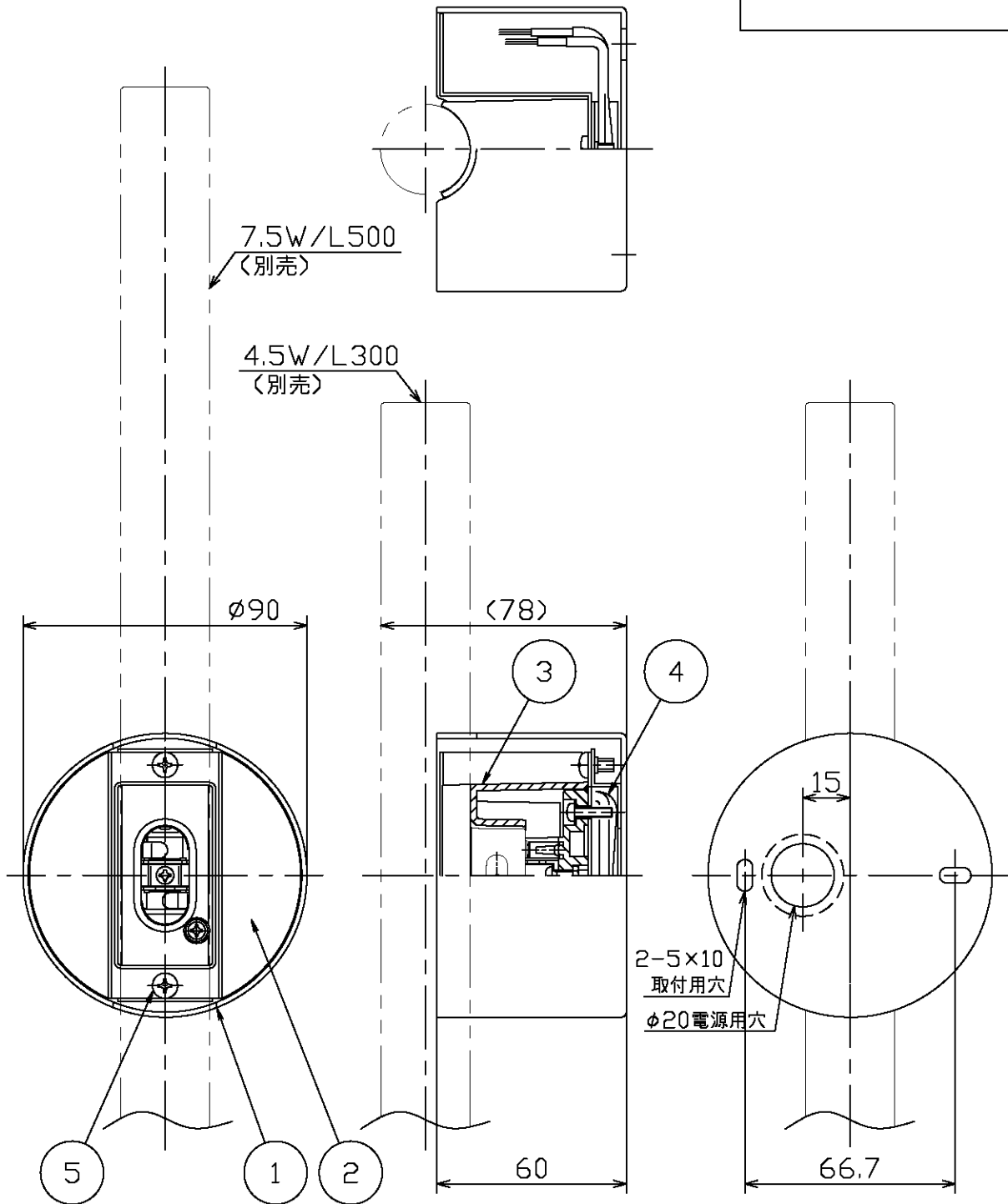
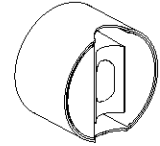


適合ソケット(別売)

LEDINESTRA 7.5W/820 100VFR S14d (ME99072-51)

LEDINESTRA 4.5W/820 100VFR S14d (ME99071-51)



・安全のため、ご使用前に必ず取扱説明書をお読み下さい。

| | | | | | | | | |
|----|----------|-----------|---|----------|---|---|--|------------|
| 7 | | | | | ・器具内での送り配線不可 ・横向・天井取付可 ・リード線：器具外150mm ・LEDの光色には色ムがあります。ご了承ください。 ・調光不可 特記事項 | 尺度 1 / 2 重量 0.5 kg 検印 徳田 印 | 品番 MB50343 電球 LEDinestra [®] (別) 100V 7.5/4.5W S14d | 勝田 印 山口 |
| 6 | | | | | | | | |
| 5 | ソケット固定ビス | 鋼 | 2 | 三価メッキ仕上 | | | | |
| 4 | リード線 | シールド線 | 2 | 白/黒 | | | | |
| 3 | ソケット | PBT/フェノール | 1 | ブラック | | | | |
| 2 | ソケット台 | 鋼板 | 1 | グレー塗装仕上 | 作成日 | 2016.02.23 | maxray A Harmony of Light and Space | |
| 1 | 本体 | 鋼板 | 1 | シルバー塗装仕上 | 部番 | | | |
| 部番 | 部品名 | 材質 | 数 | 備考 | | | | |