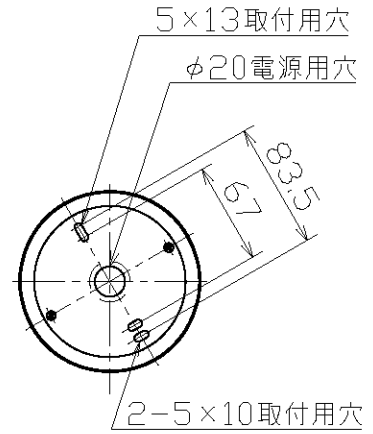
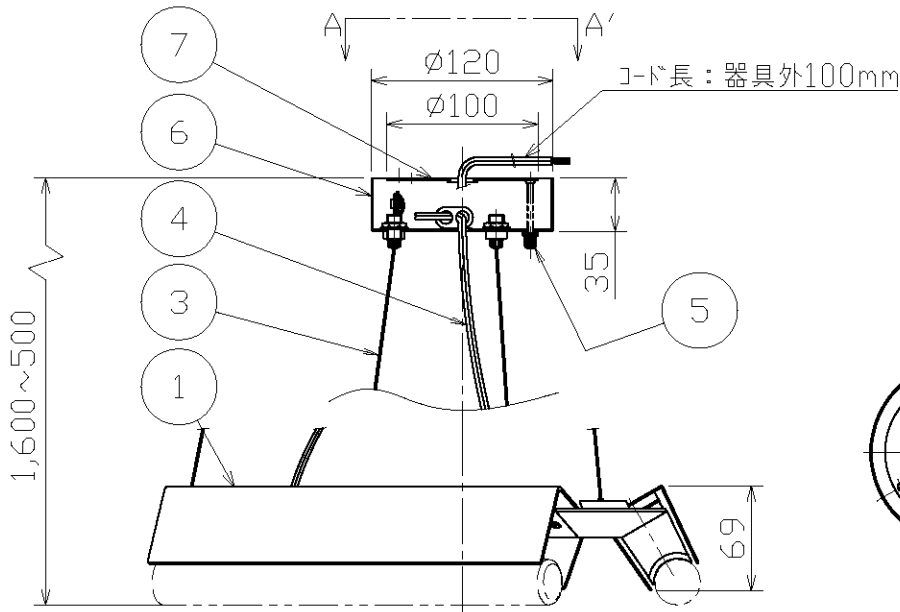
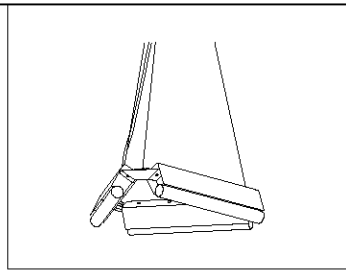
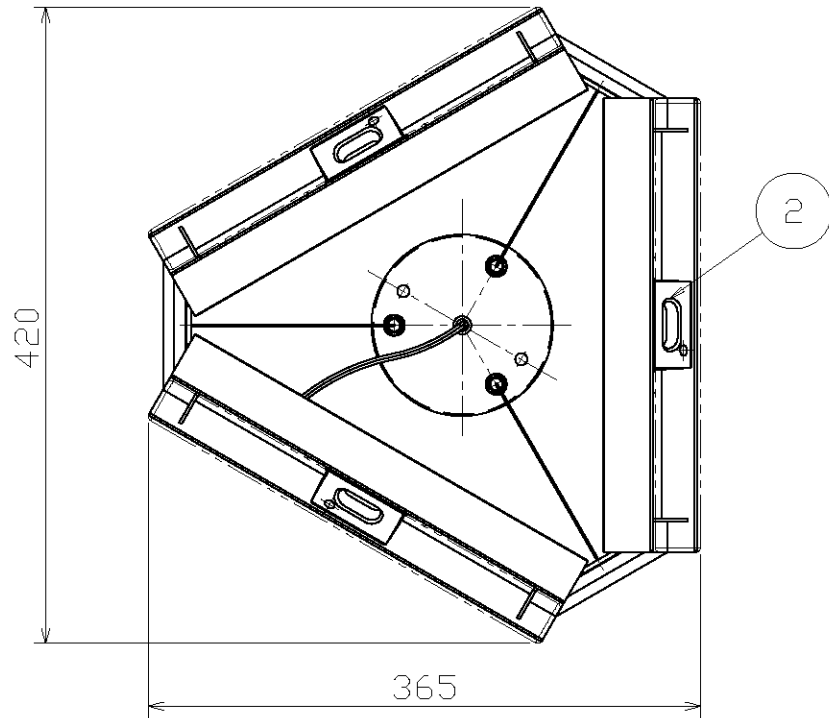


適合ランプ(別売)  
LEDINESTRA 4.5W/820 100VFR S14d (ME99071-51)



A-A' 矢視図



別表

カラー	① 仕上色	⑤ 仕上色	⑥ 仕上色
-31	ゴールドメッキヘアライン仕上(内面アブラツ塗装仕上)	クリア塗装	ゴールドメッキヘアライン仕上
-36	ホワイトブロンズメッキ仕上(内面アブラツ塗装仕上)	ニッケルメッキ	ホワイトブロンズメッキ仕上

・安全のため、ご使用前に必ず取扱説明書をお読み下さい。

部番	部品名	材質	数	備考	作成日	特記事項	尺度	品番	重量	電球	検印
7	取付板	亜鉛鋼板	1	脱脂	2016.09.05	ワイヤアジャスター付 取付後に伸縮させることはできません。 LEDの光色には色合いがあります。 ご了承ください。 調光不可	1 / 5	MP40452	2.2 kg	LEDInestra <sup>®</sup> 100V 4.5W S14d	徳田印 勝田印 松本
6	フック	鋼板	1	別表参照							
5	フック取付用ナット	真鍮	2	別表参照							
4	リード線	耐熱ビニル	1	透明							
3	ワイヤ	ステンレス	3	$\phi 1.0$							
2	ソケット	PBT/フェノール	3	ブラック							
1	本体	鋼板	3	別表参照							

