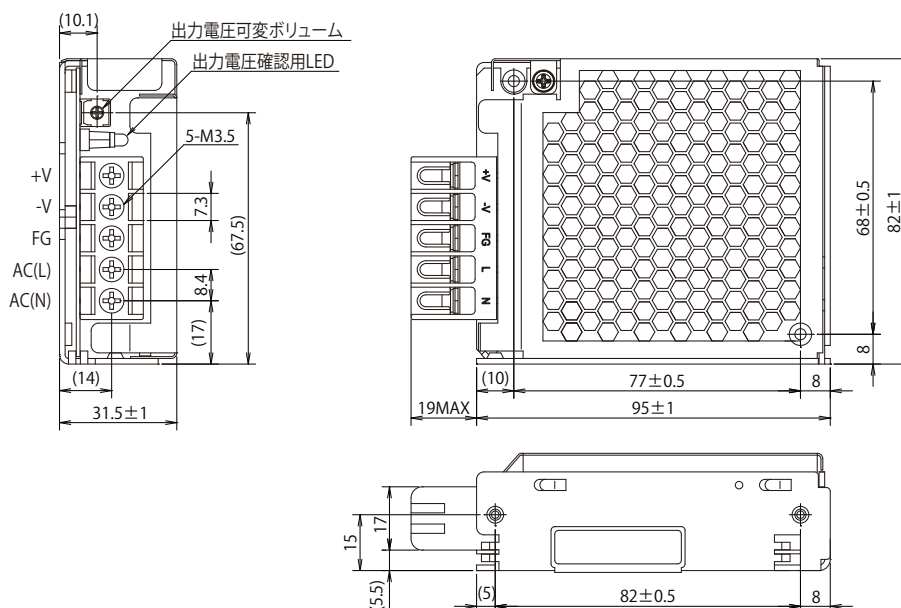


スイッチング電源 5V HWS-30W



取り扱い注意事項

ご使用になる方やほかの方々への危害や損害を防ぐために、必ず守ってください。
以下の注意事項に反する使い方をしますと破損、感電、発火の恐れがあります。



AC100V/200V兼用の電源となっております。

出力電力は最大30Wですが、最大出力で使用するとスイッチング電源の寿命が短くなりますので、最大出力の約50～70%までのご使用を推奨いたします。

本製品は、防水機能はありませんので、屋内またはボックス内にてご使用ください。

スイッチング電源は、次のような環境には設置しないでください。

- ・高温になる場所
- ・急激な温度変化が起きる場所
- ・湿度の高い場所
- ・粉塵が多い場所
- ・腐食性ガスが発生する場所
- ・水分や有機溶剤に直接さらされる場所
- ・電界や磁界の影響を受ける場所
- ・激しい振動や衝撃の加わる場所
- ・常時振動のある場所

製品に次のような行為は行わないでください。

- ・分解や改造をする
- ・無理に引っ張ったりねじったりする
- ・電源コードに傷をつける
- ・損傷したコードを使用する
- ・落下させたり激しい振動や強い衝撃を与える



電源の接続は「電気技師の免許」が必要です。

入力電圧	AC100V / AC200V 共通
入力電流	0.65A / 0.4A
出力電圧	DC5V
最大出力電力	30W
最大出力電流	6A
寸法 (長さ×幅×高さ)	31.5×82×95mm (端子台含まず)
質量	約220g
冷却システム	自然空冷
使用温度	-10～70℃
使用湿度	30～90% (結露なきこと)
保管温度	-30～85℃
保管湿度	10～95% (結露なきこと)

製品保証に関する注意事項

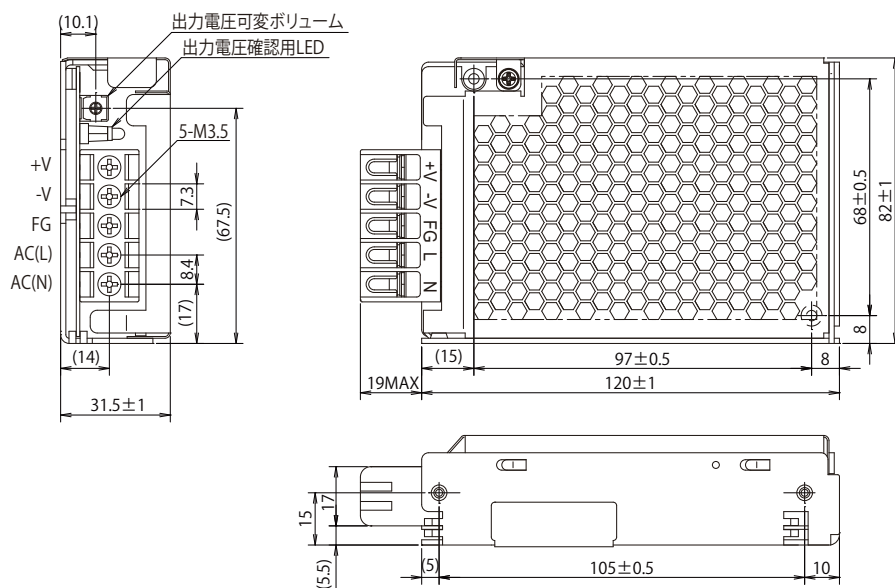
本製品の保証期間は弊社出荷日より2年間です。

①1日の点灯（作動）基準時間は15時間未満です。
それ以上使用された場合の保証期間は、
上記の半分の間とします。

②1日20時間以上、24時間連続使用等の長時間連続
使用を行われた場合、保証対象外とさせていただきます。

※弊社が行う保証は、正しい施工・使用を行ったにも
関わらず不良が認められた製品の交換のみとさせて
頂きます。取替えにより発生する工事費用等の
二次的発生費用はいかなる場合も保証致しかねます。

スイッチング電源 5V HWS-50W



取り扱い注意事項

ご使用になる方やほかの方々への危害や損害を防ぐために、必ず守ってください。
以下の注意事項に反する使い方をしますと破損、感電、発火の恐れがあります。



禁止

AC100V/200V兼用の電源となっております。

出力電力は最大50Wですが、最大出力で使用するとスイッチング電源の寿命が短くなりますので、最大出力の約50～70%までのご使用を推奨いたします。

本製品は、防水機能はありませんので、屋内またはボックス内にてご使用ください。

スイッチング電源は、次のような環境には設置しないでください。

- ・高温になる場所
- ・急激な温度変化が起きる場所
- ・湿度の高い場所
- ・粉塵が多い場所
- ・腐食性ガスが発生する場所
- ・水分や有機溶剤に直接さらされる場所
- ・電界や磁界の影響を受ける場所
- ・激しい振動や衝撃の加わる場所
- ・常時振動のある場所

製品に次のような行為は行わないでください。

- ・分解や改造をする
- ・無理に引っ張ったりねじったりする
- ・電源コードに傷をつける
- ・損傷したコードを使用する
- ・落下させたり激しい振動や強い衝撃を与える



注意

電源の接続は「電気技師の免許」が必要です。

入力電圧	AC100V / AC200V 共通
入力電流	0.65A / 0.35A
出力電圧	DC5V
最大出力電力	50W
最大出力電流	10A
寸法 (長さ×幅×高さ)	31.5×82×120mm (端子台含まず)
質量	約280g
冷却システム	自然空冷
使用温度	-10～70℃
使用湿度	30～90% (結露なきこと)
保管温度	-30～85℃
保管湿度	10～95% (結露なきこと)

製品保証に関する注意事項

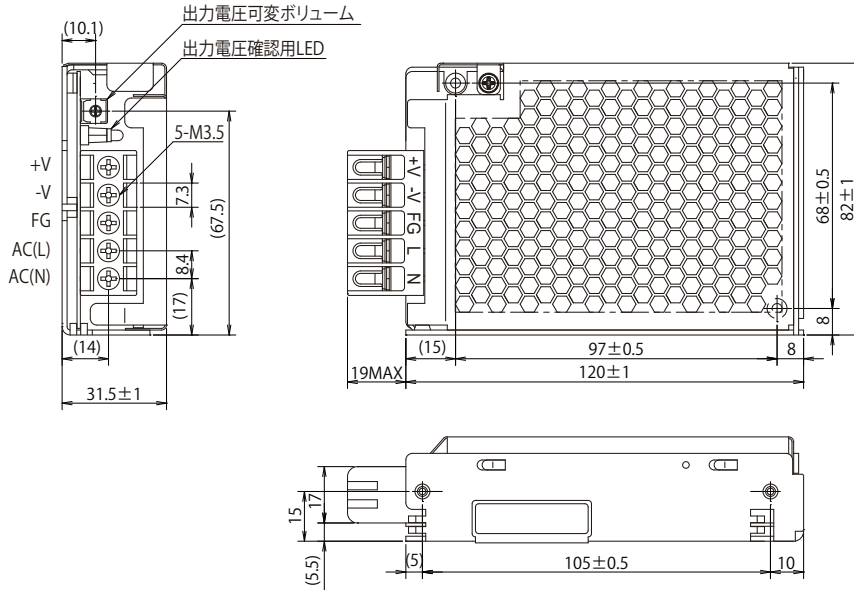
本製品の保証期間は弊社出荷日より2年間です。

①1日の点灯（作動）基準時間は15時間未満です。
それ以上使用された場合の保証期間は、
上記の半分の間とします。

②1日20時間以上、24時間連続使用等の長時間連続
使用を行われた場合、保証対象外とさせていただきます。

※弊社が行う保証は、正しい施工・使用を行ったにも
関わらず不良が認められた製品の交換のみとさせて
頂きます。取替えにより発生する工事費用等の
二次的発生費用はいかなる場合も保証致しかねます。

スイッチング電源 12V HWS-50W



取り扱い注意事項

ご使用になる方やほかの方々への危害や損害を防ぐために、必ず守ってください。
以下の注意事項に反する使い方をしますと破損、感電、発火の恐れがあります。



AC100V/200V兼用の電源となっております。

出力電力は最大51.6Wですが、最大出力で使用するとスイッチング電源の寿命が短くなりますので、最大出力の約50~70%でのご使用を推奨いたします。

本製品は、防水機能はありませんので、屋内またはボックス内にてご使用ください。

スイッチング電源は、次のような環境には設置しないでください。

- ・高温になる場所
- ・急激な温度変化が起きる場所
- ・湿度の高い場所
- ・粉塵が多い場所
- ・腐食性ガスが発生する場所
- ・水分や有機溶剤に直接さらされる場所
- ・電界や磁界の影響を受ける場所
- ・激しい振動や衝撃の加わる場所
- ・常時振動のある場所

製品に次のような行為は行わないでください。

- ・分解や改造をする
- ・無理に引っ張ったりねじったりする
- ・電源コードに傷をつける
- ・損傷したコードを使用する
- ・落下させたり激しい振動や強い衝撃を与える



電源の接続は「電気技師の免許」が必要です。

入力電圧	AC100V / AC200V 共通
------	--------------------

入力電流	0.65A / 0.35A
------	---------------

出力電圧	DC12V
------	-------

最大出力電力	51.6W
--------	-------

最大出力電流	4.3A
--------	------

寸法 (長さ×幅×高さ)	31.5×82×120mm (端子台含まず)
-----------------	---------------------------

質量	約280g
----	-------

冷却システム	自然空冷
--------	------

使用温度	-10~70℃
------	---------

使用湿度	30~90% (結露なきこと)
------	-----------------

保管温度	-30~85℃
------	---------

保管湿度	10~95% (結露なきこと)
------	-----------------

製品保証に関する注意事項

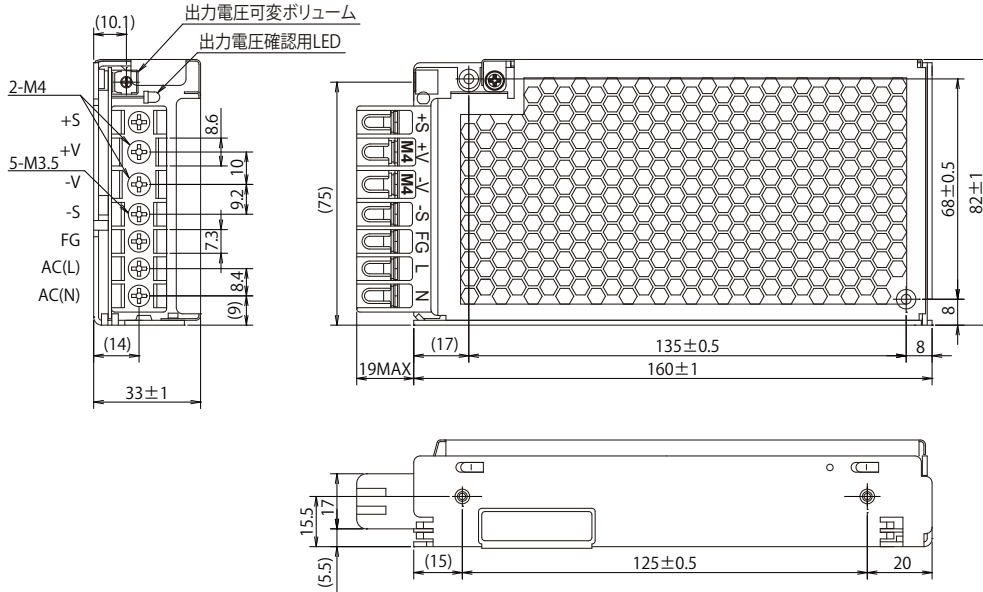
本製品の保証期間は弊社出荷日より2年間です。

①1日の点灯（作動）基準時間は15時間未満です。
それ以上使用された場合の保証期間は、
上記の半分の間とします。

②1日20時間以上、24時間連続使用等の長時間連続
使用を行われた場合、保証対象外とさせていただきます。

※弊社が行う保証は、正しい施工・使用を行ったにも
関わらず不良が認められた製品の交換のみとさせて
頂きます。取替えにより発生する工事費用等の
二次的発生費用はいかなる場合も保証致しかねます。

スイッチング電源 12V HWS-100W



取り扱い注意事項

ご使用になる方やほかの方々への危害や損害を防ぐために、必ず守ってください。
以下の注意事項に反する使い方をしますと破損、感電、発火の恐れがあります。



禁止

AC100V/200V兼用の電源となっております。

出力電力は最大102Wですが、最大出力で使用するとスイッチング電源の寿命が短くなりますので、最大出力の約50～70%までのご使用を推奨いたします。

本製品は、防水機能はありませんので、屋内またはボックス内にてご使用ください。

スイッチング電源は、次のような環境には設置しないでください。

- ・高温になる場所
- ・急激な温度変化が起きる場所
- ・湿度の高い場所
- ・粉塵が多い場所
- ・腐食性ガスが発生する場所
- ・水分や有機溶剤に直接さらされる場所
- ・電界や磁界の影響を受ける場所
- ・激しい振動や衝撃の加わる場所
- ・常時振動のある場所

製品に次のような行為は行わないでください。

- ・分解や改造をする
- ・無理に引っ張ったりねじったりする
- ・電源コードに傷をつける
- ・損傷したコードを使用する
- ・落下させたり激しい振動や強い衝撃を与える



注意

電源の接続は「電気技師の免許」が必要です。

入力電圧	AC100V / AC200V 共通
------	--------------------

入力電流	1.3A / 0.65A
------	--------------

出力電圧	DC12V
------	-------

最大出力電力	102W
--------	------

最大出力電流	8.5A
--------	------

寸法 (長さ×幅×高さ)	33×82×160mm (端子台含まず)
-----------------	-------------------------

質量	約450g
----	-------

冷房システム	自然空冷
--------	------

使用温度	-10～70℃
------	---------

使用湿度	30～90% (結露なきこと)
------	-----------------

保管温度	-30～85℃
------	---------

保管湿度	10～95% (結露なきこと)
------	-----------------

製品保証に関する注意事項

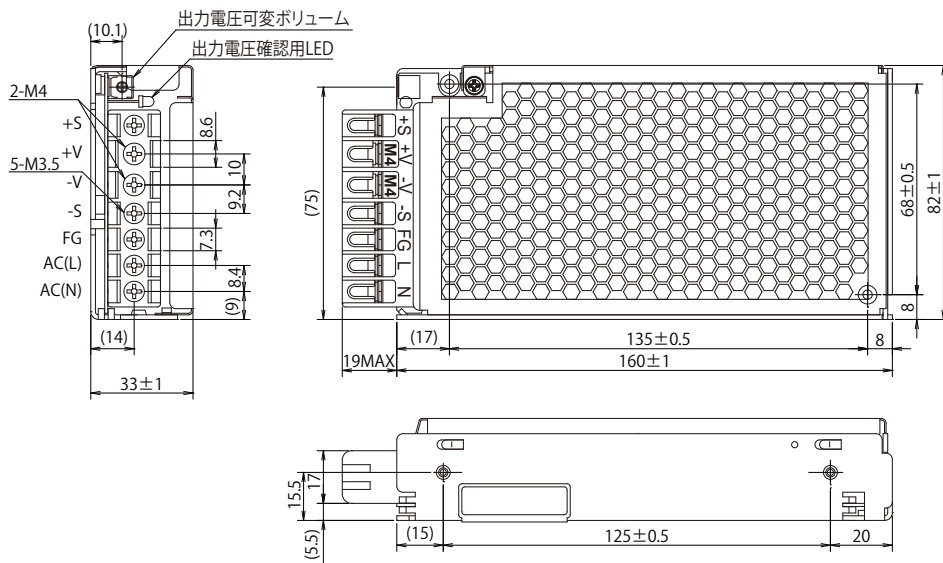
本製品の保証期間は弊社出荷日より2年間です。

①1日の点灯（作動）基準時間は15時間未満です。
それ以上使用された場合の保証期間は、
上記の半分の期間とします。

②1日20時間以上、24時間連続使用等の長時間連続
使用を行われた場合、保証対象外とさせていただきます。

※弊社が行う保証は、正しい施工・使用を行ったにも
関わらず不良が認められた製品の交換のみとさせて
頂きます。取替えにより発生する工事費用等の
二次的発生費用はいかなる場合も保証致しかねます。

スイッチング電源 24V HWS-100W



取り扱い注意事項

ご使用になる方やほかの方々への危害や損害を防ぐために、必ず守ってください。
以下の注意事項に反する使い方をしますと破損、感電、発火の恐れがあります。



禁止

AC100V/200V兼用の電源となっております。

出力電力は最大108Wですが、最大出力で使用するとスイッチング電源の寿命が短くなりますので、最大出力の約50～70%までのご使用を推奨いたします。

本製品は、防水機能はありませんので、屋内またはボックス内にてご使用ください。

スイッチング電源は、次のような環境には設置しないでください。

- ・高温になる場所
- ・急激な温度変化が起きる場所
- ・湿度の高い場所
- ・粉塵が多い場所
- ・腐食性ガスが発生する場所
- ・水分や有機溶剤に直接さらされる場所
- ・電界や磁界の影響を受ける場所
- ・激しい振動や衝撃の加わる場所
- ・常時振動のある場所

製品に次のような行為は行わないでください。

- ・分解や改造をする
- ・無理に引っ張ったりねじったりする
- ・電源コードに傷をつける
- ・損傷したコードを使用する
- ・落下させたり激しい振動や強い衝撃を与える



注意

電源の接続は「電気技師の免許」が必要です。

入力電圧 AC100V / AC200V 共通

入力電流 1.3A / 0.65A

出力電圧 DC24V

最大出力電力 108W

最大出力電流 4.5A

寸法 (長さ×幅×高さ) 33×82×160mm (端子台含まず)

質量 約450g

冷却システム 自然空冷

使用温度 -10～70℃

使用湿度 30～90% (結露なきこと)

保管温度 -30～85℃

保管湿度 10～95% (結露なきこと)

製品保証に関する注意事項

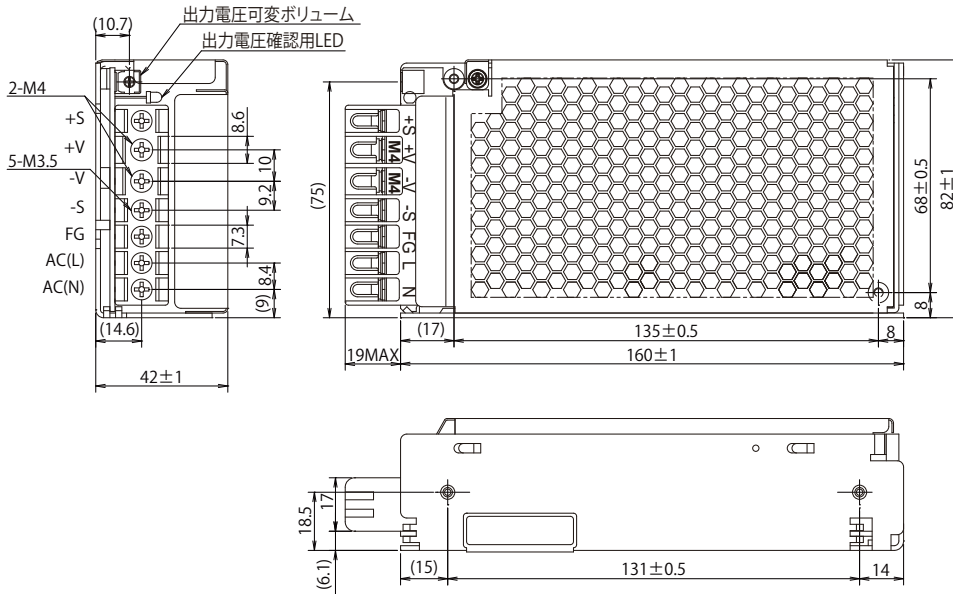
本製品の保証期間は弊社出荷日より2年間です。

①1日の点灯（作動）基準時間は15時間未満です。
それ以上使用された場合の保証期間は、
上記の半分の間とします。

②1日20時間以上、24時間連続使用等の長時間連続
使用を行われた場合、保証対象外とさせていただきます。

※弊社が行う保証は、正しい施工・使用を行ったにも
関わらず不良が認められた製品の交換のみとさせて
頂きます。取替えにより発生する工事費用等の
二次的発生費用はいかなる場合も保証致しかねます。

スイッチング電源 12V HWS-150W



取り扱い注意事項

ご使用になる方やほかの方々への危害や損害を防ぐために、必ず守ってください。
以下の注意事項に反する使い方をしますと破損、感電、発火の恐れがあります。



AC100V/200V兼用の電源となっております。

出力電力は最大156Wですが、最大出力で使用するとスイッチング電源の寿命が短くなりますので、最大出力の約50～70%までのご使用を推奨いたします。

本製品は、防水機能はありませんので、屋内またはボックス内にてご使用ください。

スイッチング電源は、次のような環境には設置しないでください。

- ・高温になる場所
- ・急激な温度変化が起きる場所
- ・湿度の高い場所
- ・粉塵が多い場所
- ・腐食性ガスが発生する場所
- ・水分や有機溶剤に直接さらされる場所
- ・電界や磁界の影響を受ける場所
- ・激しい振動や衝撃の加わる場所
- ・常時振動のある場所

製品に次のような行為は行わないでください。

- ・分解や改造をする
- ・無理に引っ張ったりねじったりする
- ・電源コードに傷をつける
- ・損傷したコードを使用する
- ・落下させたり激しい振動や強い衝撃を与える



電源の接続は「電気技師の免許」が必要です。

入力電圧 AC100V / AC200V 共通

入力電流 1.9A / 0.95A

出力電圧 DC12V

最大出力電力 156W

最大出力電流 13A

寸法 (長さ×幅×高さ) 42×82×160mm (端子台含まず)

質量 約500g

冷却システム 自然空冷

使用温度 -10～70℃

使用湿度 30～90% (結露なきこと)

保管温度 -30～85℃

保管湿度 10～95% (結露なきこと)

製品保証に関する注意事項

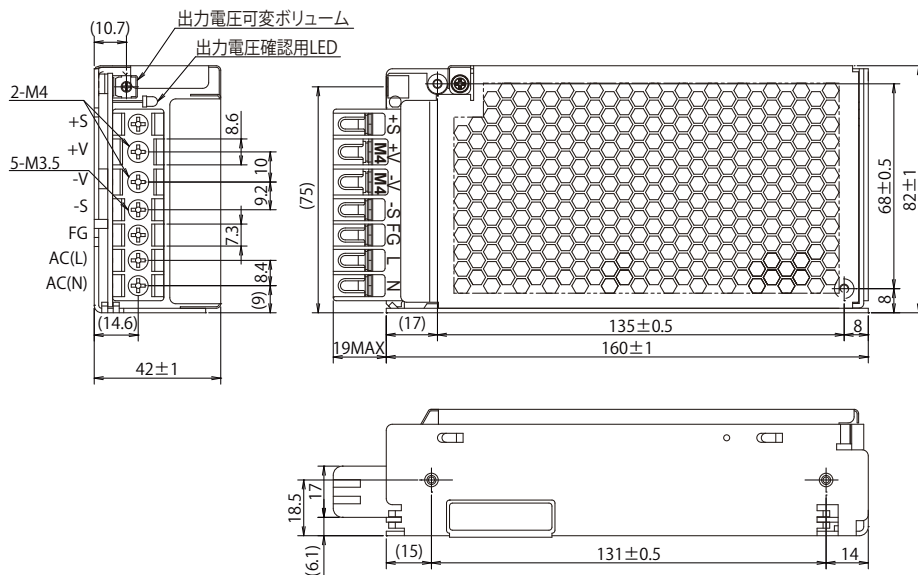
本製品の保証期間は弊社出荷日より2年間です。

①1日の点灯（作動）基準時間は15時間未満です。
それ以上使用された場合の保証期間は、上記の半分の間とします。

②1日20時間以上、24時間連続使用等の長時間連続使用を行われた場合、保証対象外とさせていただきます。

※弊社が行う保証は、正しい施工・使用を行ったにも関わらず不良が認められた製品の交換のみとさせていただきます。取替えにより発生する工事費用等の二次的発生費用はいかなる場合も保証致しかねます。

スイッチング電源 24V HWS-150W



取り扱い注意事項

ご使用になる方やほかの方々への危害や損害を防ぐために、必ず守ってください。
以下の注意事項に反する使い方をしますと破損、感電、発火の恐れがあります。



AC100V/200V兼用の電源となっております。

出力電力は最大156Wですが、最大出力で使用するとスイッチング電源の寿命が短くなりますので、最大出力の約50～70%までのご使用を推奨いたします。

本製品は、防水機能はありませんので、屋内またはボックス内にてご使用ください。

スイッチング電源は、次のような環境には設置しないでください。

- ・高温になる場所
- ・急激な温度変化が起きる場所
- ・湿度の高い場所
- ・粉塵が多い場所
- ・腐食性ガスが発生する場所
- ・水分や有機溶剤に直接さらされる場所
- ・電界や磁界の影響を受ける場所
- ・激しい振動や衝撃の加わる場所
- ・常時振動のある場所

製品に次のような行為は行わないでください。

- ・分解や改造をする
- ・無理に引っ張ったりねじったりする
- ・電源コードに傷をつける
- ・損傷したコードを使用する
- ・落下させたり激しい振動や強い衝撃を与える



電源の接続は「電気技師の免許」が必要です。

入力電圧	AC100V / AC200V 共通
------	--------------------

入力電流	1.9A / 0.95A
------	--------------

出力電圧	DC24V
------	-------

最大出力電力	156W
--------	------

最大出電流	6.5A
-------	------

寸法 (長さ×幅×高さ)	42×82×160mm (端子台含まず)
-----------------	-------------------------

質量	約500g
----	-------

冷房システム	自然空冷
--------	------

使用温度	-10～70℃
------	---------

使用湿度	30～90% (結露なきこと)
------	-----------------

保管温度	-30～85℃
------	---------

保管湿度	10～95% (結露なきこと)
------	-----------------

製品保証に関する注意事項

本製品の保証期間は弊社出荷日より2年間です。

①1日の点灯（作動）基準時間は15時間未満です。
それ以上使用された場合の保証期間は、
上記の半分の間とします。

②1日20時間以上、24時間連続使用等の長時間連続
使用を行われた場合、保証対象外とさせていただきます。

※弊社が行う保証は、正しい施工・使用を行ったにも
関わらず不良が認められた製品の交換のみとさせて
頂きます。取替えにより発生する工事費用等の
二次的発生費用はいかなる場合も保証致しかねます。