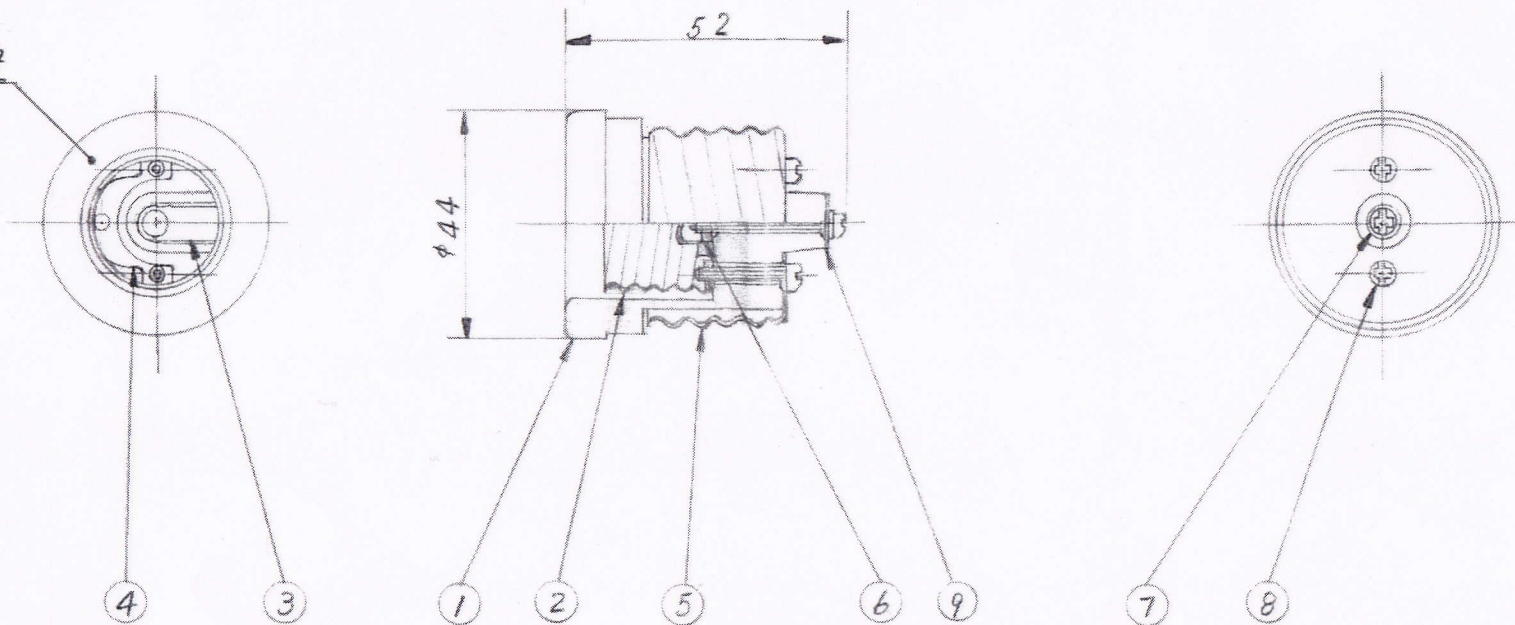



刻印位置



<PS>E JET 
300V 6A

9	座金	黄銅	t0.5	1	Niッキ
8	組立ネジB	黄銅	M3 座付	2	l-20 Niッキ
7	組立ネジA	黄銅	M3 座付	1	l-26 Niッキ
6	六角ナット	黄銅	M3	1	Niッキ
5	口金 E39	銅	t0.46	1	Niッキ
4	受金上金具	黄銅	t0.8	1	Niッキ
3	中心接点	リチウム	t0.4	1	Niッキ
2	受金 E26	銅	t0.26	1	Niッキ
1	外郭	磁器		1	
部番	部品名	材質	寸法	個数	備考

製品名	アダプターソケット		
部品名	組立図		
図番	ADP 39-26-00		
材質		員数	
尺度	1/1	設計	1doyy
作成日	08 6/20	検図	04yama