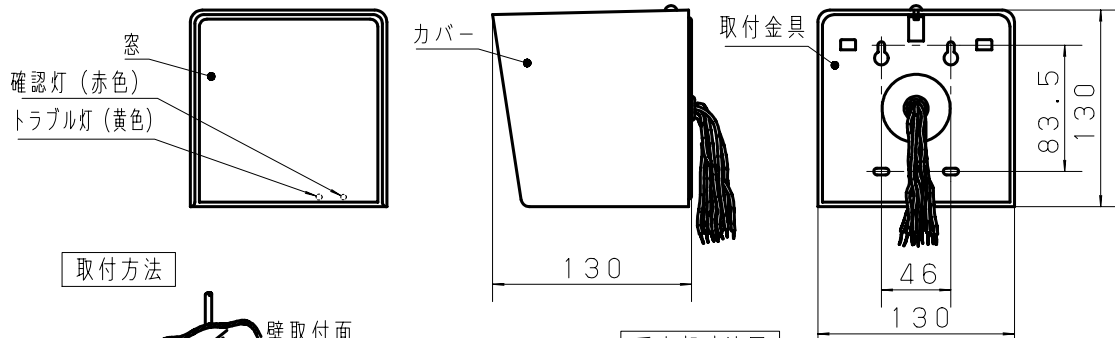
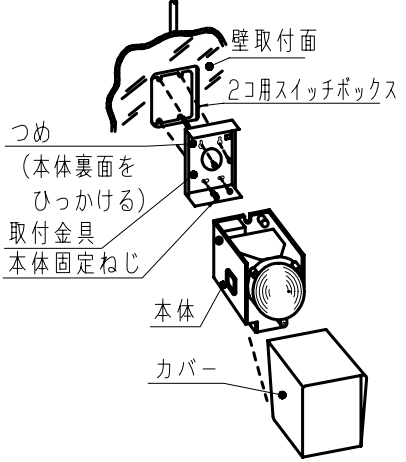


主要部品材質	構成要素		材 料	色 彩	処 理	備 考
	レ ン ズ		アクリル			フレネルレンズ
	窓		ポリカーボネイト	ダークグレー	防曇処理	
	カバ ー		変性ポリカーボネイト	ミルクホワイト		
	本 体		鋼板	ブラック	メラミン塗装	
	取付金具		鋼板	ブラック	メラミン塗装	
	検知素子	発光素子	赤外発光ダイオード			
		受光素子	Pinホトダイオード			
リード線		ハロゲンフリー電線 (UL3385)			受光部9本・送光部2本	



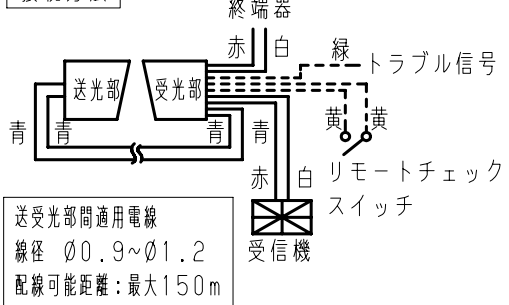
取付方法



受光部寸法図

外形取付ピッチは送光部と共通です。  
ただし、送光部には確認灯、トラブル灯はありません。

接続方法



型式番号	感第27~1号	種別	1種
性能	定格容量	DC24V 100mA	
	公称監視距離	5m~100m (4分割)	
	初期突入電流	2.0mA	
	使用電圧範囲	DC15~30V	
	使用温度範囲	-10℃~+50℃	
	接続受信機	受第28~5号, 受第27~6号 受第27~5号, 受第26~14号 受第24~6号, 受第15~10号 受第10~28号, 受第10~27号 受第10~26号 上記以外の場合は当社にご相談ください。	
	重量	受光部 1.1kg 送光部 1.0kg	
	動作時間	約6~20秒	
	光軸調整	視準孔方式 (3本のねじによる調整)	
	受光量調整	受光部つまみにて調整	
	リモートチェック機能	感知器外部より感度試験可能	
	窓汚れ自動補償機能	感知器表面やレンズ等の汚れを自動補償	
トラブル表示・出力機能	過度の窓汚れ、回路異常の表示及び自己保持出力 (受信機での表示が必要な場合は諸表示ユニット付の受信機をご使用ください)		

別売品	天井取付用金具	BV9584K (適合ボックス 丸型露出ボックス 取付ピッチ 72mm又は84mm)
	プロテクタ	BV9583
	感度試験用フィルターセット	BVT9403K
	リモートチェック用スイッチ	WN5092
適合ボックス	壁取付	2コ用スイッチボックス (カバーなし)
		2コ用スイッチボックス (カバー付)
		大型四角アウトレットボックス (スイッチカバー2コ用 塗代付)
		大型コンクリートボックス (スイッチカバー2コ用 塗代付)
	露出スイッチボックス2コ用	
天井取付	丸型露出ボックス (取付ピッチ73mm又は84mm) *天井取付用金具 (別売) が必要です。	

商品仕様書図	品名	光電式分離型感知器1種		品番	BV45710K
単位: mm 第三角法	作成	2017年 10月 23日	改	パナソニック株式会社	