



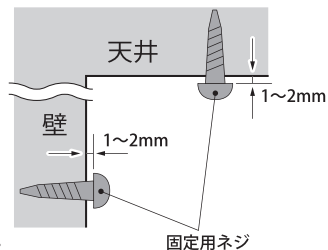
## 取り付けとご使用方法

1. 取り付け位置を確認し、「製品仕様」に記載されている取り付けピッチを参照して固定用ネジを取り付け場所に締め付ける。  
※ 取り付け場所により適する長さの固定用ネジをご使用ください。  
※ 取り付け用ダルマ穴は上面と背面にあります。取り付け場所により適する方をお選びください。

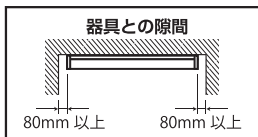
**△注意**

- 天井や壁への取り付けは材質により厚さが異なるため、状況に応じてアンカー／プラグなどで対応してください。少なくとも8mm以上の厚さの場所に取り付けてください。
- 定期的に固定状態を確認してください。

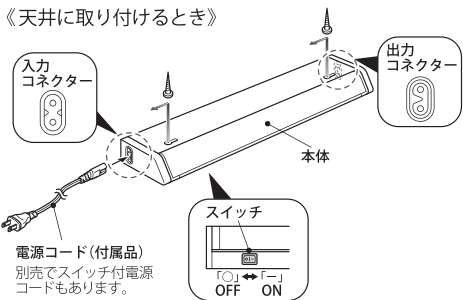
《取り付け寸法》



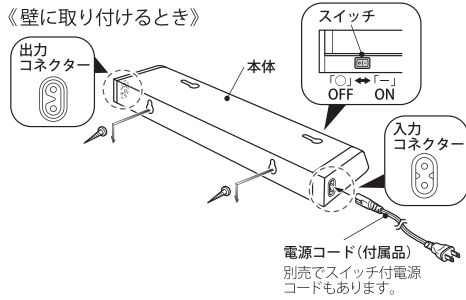
2. 固定用ネジに取り付け用ダルマ穴を引っ掛け、本体をスライドし固定する。
3. 電源コードを入力コネクターの形状に合わせて差し込んでご使用ください。(電源のON / OFFは本体のスイッチで行ってください)
4. 取り付け場所には本体の両側に80mm以上のすきまがあることを確認してください。このすきまより短いと電源コードの取り付け作業ができなくなります。



《天井に取り付けるとき》



《壁に取り付けるとき》



**△注意**

空いている出力コネクターには必ずサイドキャップを取り付けてください。(出荷時に装着済み)

**【照明部の可動範囲】**

- ・壁に取り付けたとき 約90°
- ・天井に取り付けたとき 約45°

※ 設置状況により、本体のスイッチを操作しにくい場合は、別売の「専用スイッチ付電源コード(品番：06-4096)」をご使用ください。

**【両面テープでの取り付け(合板などへの取り付け)】**

付属の両面テープを本体の取り付け面に均等に貼り、お好きな場所に取り付けてください。

両面テープ9枚

※ 一度取り付けた両面テープは、はがれにくくなっています。取り付け場所を合わせて、確実に取り付けてください。

**【マグネット(別売)での取り付け(鉄板などへの取り付け)】**

1. マグネットに付属しているネジをゆるめる。
2. 取り付け用ダルマ穴にマグネットのネジ頭を入れ、スライドする。
3. お好きな場所に取り付けてください。

※ 磁石は強力なので、取り付け面を傷つけないよう気をつけてください。

## 製品仕様

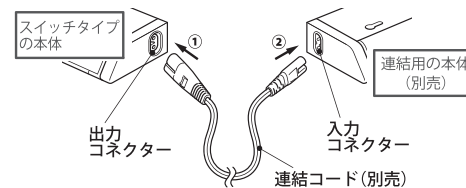
型番	LT-NLE514L-HN	品番	06-4033
定格電圧	AC100V 50/60Hz	使用場所	屋内(屋外使用禁止)
定格消費電力	14.0W	外形寸法	(約)幅857×高さ34×奥行61mm(本体のみ)
光源色	電球色	本体質量	約505g
全光束	1300lm	取り付けピッチ	755mm
固有エネルギー消費効率	92.8lm/W	付属品	固定用ネジ×2本、電源コード約1.4m×1本、固定用両面テープ×9枚、サイドキャップ※本体に装着済み、保証書付取扱説明書
平均演色評価数	Ra80		

型番	LT-NLE514D-HN	品番	06-4034
定格電圧	AC100V 50/60Hz	使用場所	屋内(屋外使用禁止)
定格消費電力	14.0W	外形寸法	(約)幅857×高さ34×奥行61mm(本体のみ)
光源色	昼光色	本体質量	約505g
全光束	1300lm	取り付けピッチ	755mm
固有エネルギー消費効率	92.8lm/W	付属品	固定用ネジ×2本、電源コード約1.4m×1本、固定用両面テープ×9枚、サイドキャップ※本体に装着済み、保証書付取扱説明書
平均演色評価数	Ra80		

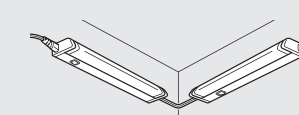
※本品の仕様・外観は改善のため、予告なく変更する場合があります。

## 連結用LEDイーブライトスリム多目的灯を連結して使用する場合

《連結コード(別売)を使用するとき》



【角度を付けて連結することも可能です】



※ 急角度での連結はコードの破損につながりますので、無理な条件下では行わないでください。

※ 付属の電源コードを使用した場合、電源のON / OFFはそれぞれの本体のスイッチで行ってください。連結する場合、連結順に関係なく、1本ずつON / OFFすることができます。

**△注意**

- 連結する場合、必ず当社製「LEDイーブライトスリム多目的灯」シリーズのみをご使用ください。
- 長さの異なるシリーズ製品を混合して使用することもできます。ただし、本体を含め、最大12台まで。それ以上の連結を行わないでください。

★ スwitch付電源コードを使用したときの点灯／消灯について

「ON」	それぞれのスイッチでON / OFFの操作ができます。
「OFF」	全てが消灯します。

※ 連結したLEDイーブライトスリム多目的灯は時間差で点灯／消灯することがあります。

## メンテナンス

- 効率よく使用していただくために、定期的に清掃や点検を行ってください。
- 連結して使用する場合は必ず当社製「LEDイーブライトスリム」専用のオプションパーツをご使用ください。

## 専用オプションパーツ

品名	型番	品番
LEDイーブライトスリム専用連結コード(約30cm)	LT-NLEESP-01	06-4093
LEDイーブライトスリム専用連結コード(約100cm)	LT-NLEESP-02	06-4094
LEDイーブライトスリム/LEDエコスリム専用マグネット	LT-NLEESP-03	06-4095
LEDイーブライトスリム/LEDエコスリム専用スイッチ付電源コード(約150cm)	LT-NLEESP-04	06-4096

※組み合わせによっては別途「連結コード」が必要になることがありますので、ご確認ください。  
※長さの異なる製品を混合して連結する場合でも、本体を含め、最大12台までとなります。