

電源仕様書

商品コード		品番	EUP-150S350SV
-------	--	----	---------------

1、適合ランプ

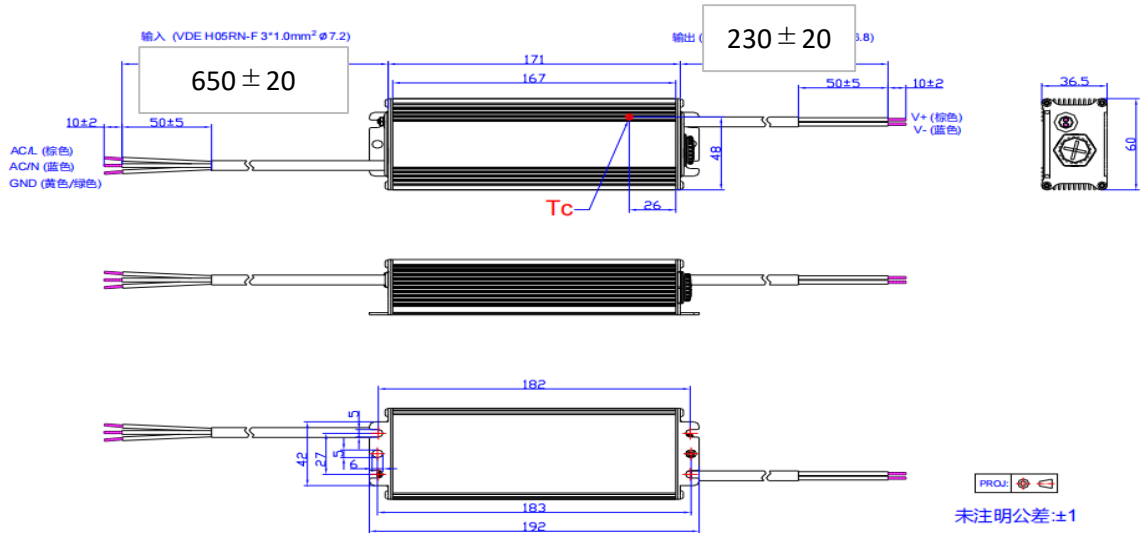
水銀灯700W代替LED高天井灯 (6105 : HB120NE39D)

2、電気仕様

入力電圧	AC100~240V
周波数	50~60Hz
入力電流	最大AC1.92A(AC100V)
突入電流 (参考値)	61.5A(AC100V 50%-50% t(us) : 112S コールドスタート時)
力率	90%以上
出力電圧	42V±5%
出力電流	2.625A±5%
無負荷時出力電圧	最大 約80V
IP保護等級	IP67

3、外形・質量

外形寸法	(幅) 60 mm × (長さ) 171 mm × (高さ) 36.5 mm
質量	約 840 g



(単位:mm)

入力線	AWG17×3本 φ7.2 (VDE H05RN-F 3*1.0mm ²)
出力線	AWG17×2本 φ6.8 (VDE H05RN-F 2*1.0mm ²)