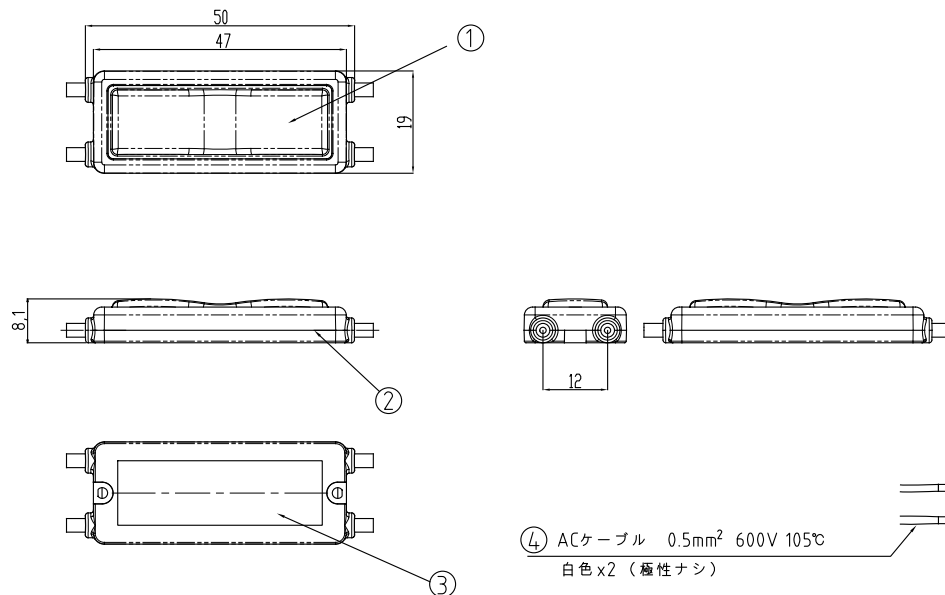


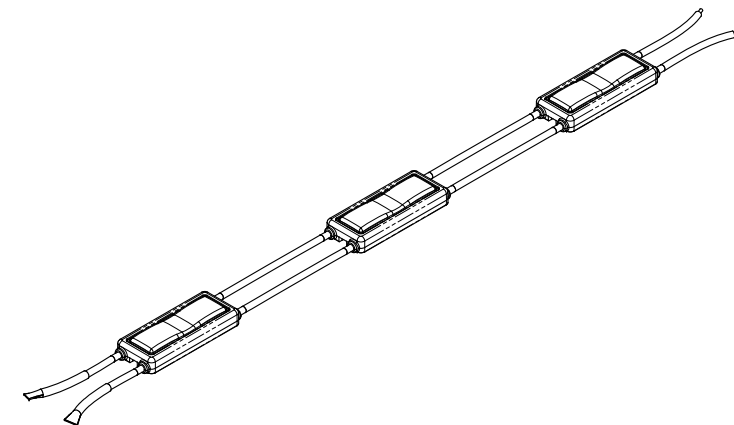
ご 注 意

1. 本製品は、AC100V入力専用です。AC200V系でのご使用は火災、破損の恐れがありご使用できません。
2. 本製品は、半屋外用です。直射日光、雨の直接あたる場所ではご使用できません。
3. 直列で接続できるLED数には制限がありますのでご注意ください。
4. LEDモジュールのケーブルは、芯線が露出すると漏電や火災、感電事故の原因となりますので、取り扱いにご注意ください。
5. ケーブルの結線部は、自己融着テープ、防水圧着端子、防水タイプ熱収縮テープなどで防水・絶縁処理を行ってください。
6. 製品保証規約については、ホームページ又は取扱説明書を参照頂きますようお願い申し上げます。
7. 施工やご使用にあたっては、事前に必ず取扱説明書をお読みください。

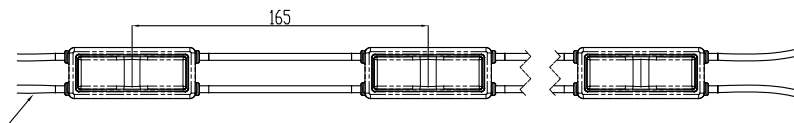
外形寸法



部 番	部 品 名	材 質	備 考
1	LEDカバー	PC樹脂	透明
2	ケース	ABS樹脂	白
3	両面テープ	アクリルフォーム	Dexerials UT2660MLG 0.6mm厚
4	ACケーブル	PVC被覆	UL1015 AWG20 (0.5mm ² 相当)



連結図



定格

サインBOX内専用 防滴仕様

指示無き公差 ±0.5mm

入力電圧	AC100V ± 10%	許容動作周囲温度	-20 ~ +50°C
入力周波数	50 / 60 Hz	許容保存温度	-30 ~ +70°C
		動作・保存湿度	20 ~ 85%RH

仕様 (AC100V入力 周囲温度25°C時 LEDモジュール1個あたり)

入力容量	0.36VA	最大許容直列連結数	100個
力率	0.87	保護等級	IP 67
光源色	6,500K (昼光色)	製品重量	8.7g (ワイヤ含まず)
演色係数 (Ra)	>70	梱包単位	30個
LED全光束	35lm	設計寿命	40,000h (周囲温度25°Cにおいて)
ピーク配光角度	120°	製品保証期間	3年間 (お買い上げ日より起算)

*LEDモジュールの配置については、配置図作成サービスを受けております。販売店までお問い合わせください。

*製品の仕様・外觀などは、改良のため予告なく変更する場合がありますのでご了承ください。

*製品の光束や色のバラつきは最小限になるよう管理しておりますが、LEDはその特性から他の光源に比べてバラツキが大きく見える場合があります。予めご了承ください。

ARISTO	品番	ASD1-L65M (昼光色)
制定	品名	AristoLEDモジュール スターライト Duo L
2017年 8月	図番	AZ-MJ80-01
承認 作成 山 山 本 本	アリストジャパン株式会社	
単位: mm 第三角法		