

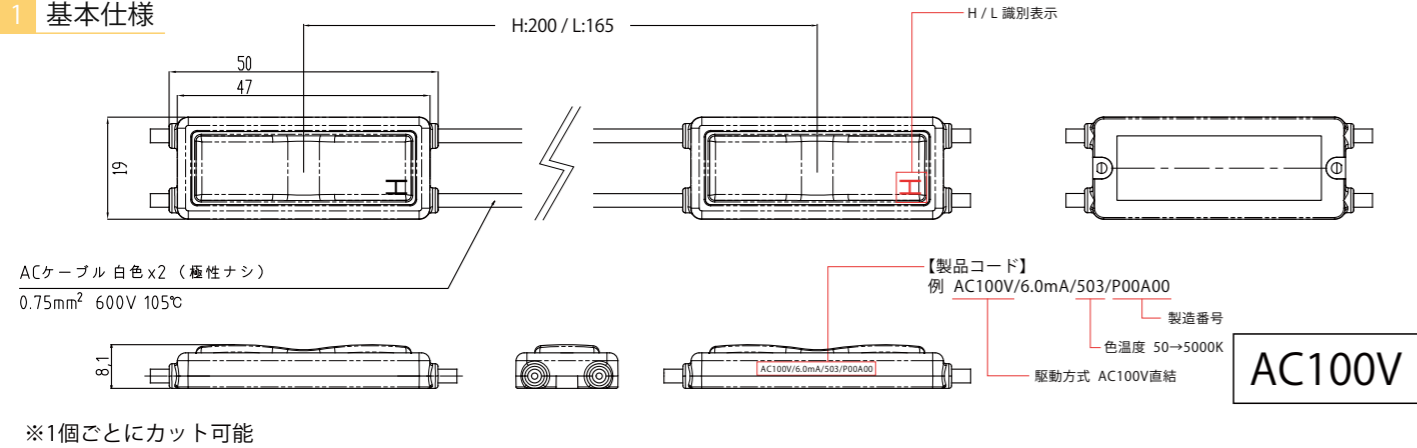
StarLite DUO H/L スターライトデュオH/L

駆動方式	色温度	対象サイン
AC100V直結	○ 昼光色 6500K ○ 昼白色 5000K ● 電球色 3000K	種類 文字 板面 アクリル 厚み D60~120



※写真はスターライトデュオHです。

1 基本仕様



品名	スターライトデュオH/L					
品番	ASD1-H65M	ASD1-H50H	ASD1-H30H	ASD1-L65M	ASD1-L50H	ASD1-L30H
色温度	昼光色 6500K	昼白色 5000K	電球色 3000K	昼光色 6500K	昼白色 5000K	電球色 3000K
全光束	64lm	60lm	56lm	35lm	32lm	30lm
消費電力	0.58W					0.32W
入力電流	0.0065A					0.0036A
演色評価指数	>Ra80					
動作電圧	AC100V(50/60Hz)					
許容動作周囲温度	-20℃~+50℃					
許容保存周囲温度	-30℃~+70℃					
保護等級	IP67相当					
設計寿命	40,000h(周囲温度25℃において)					
最大直列連結数	100個					
梱包単位	30個/箱					



イメージ写真 ※モノライトの事例です。

2 推奨ブレーカー

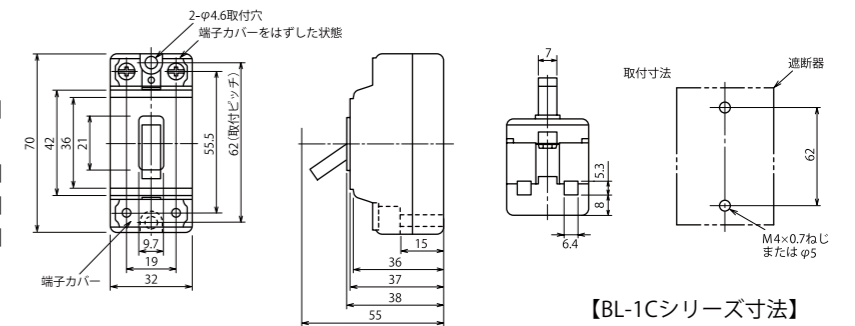
製品を安全にご使用頂くために、製品の一次側入力側には下記ブレーカーの設置を必ず行ってください。

推奨製品：三菱電機製 BL-1Cシリーズ、パナソニック製 BSシリーズ、日東電工製 CB32Xシリーズ
 ※上記製品のうち、三菱電機製 BL-1Cシリーズは弊社在庫品となります。

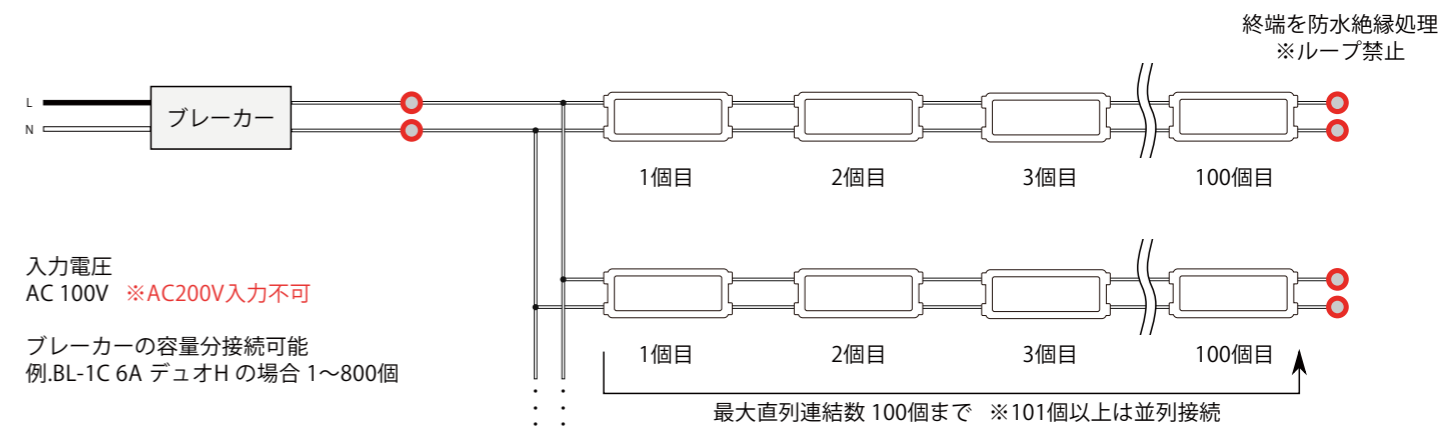
三菱電機製 BL-1Cシリーズ

各安全ブレーカーの製品許容連結数

- BL-1C 6A 1~800個/ 1~1410個
 - BL-1C 10A 665~1333個/1176~2352個
 - BL-1C 15A 1000~2000個/1764~3529個
 - BL-1C 20A 1333~2666個/2352~4705個
 - BL-1C 30A 2000~4000個/3529~7058個
- ※全てAC100V入力
 ※個数はH/Lの順



3 配線方法



4 設計目安



厚み-ピッチ	デュオH	デュオL
D60 - P60	-	3500lx
D80 - P80	4600lx	2500lx
D100 - P100	3300lx	1800lx
D120 - P120	2400lx	-

※内照文字の場合の照度です。