

POLLUX3-600L-65-SLA / POLLUX3-1200L-65-SLA
POLLUX3-1800L-65-SLA

Pollux[®] 3 600L/1200L/1800L

ポラックス[®]3

取扱説明書





このたび弊社の製品をご利用いただき、誠にありがとうございます。









- この取扱説明書は、専門の施工従事者を対象としています。
- 正しく安全に取付けていただき、また安心してご使用いただくために、この取扱説明書をご熟読の上、手順に従い施工を、行なってください。
- 注意事項を守らずに施工された場合の故障や事故については、責任を負いかねますので、よくご理解の上施工管理をお願いします。
- この説明書は、安全維持とメンテナンスのために必要です。大切に保管してください。

説明内容

	Page
1 守っていただきたい注意点	1
2 製品の概要	2
3 施工手順	3-8
4 結線	9
5 シーリング工事	9
6 メンテナンスについて	10
7 製品仕様	10
8 安全上のご注意	11

警告表示

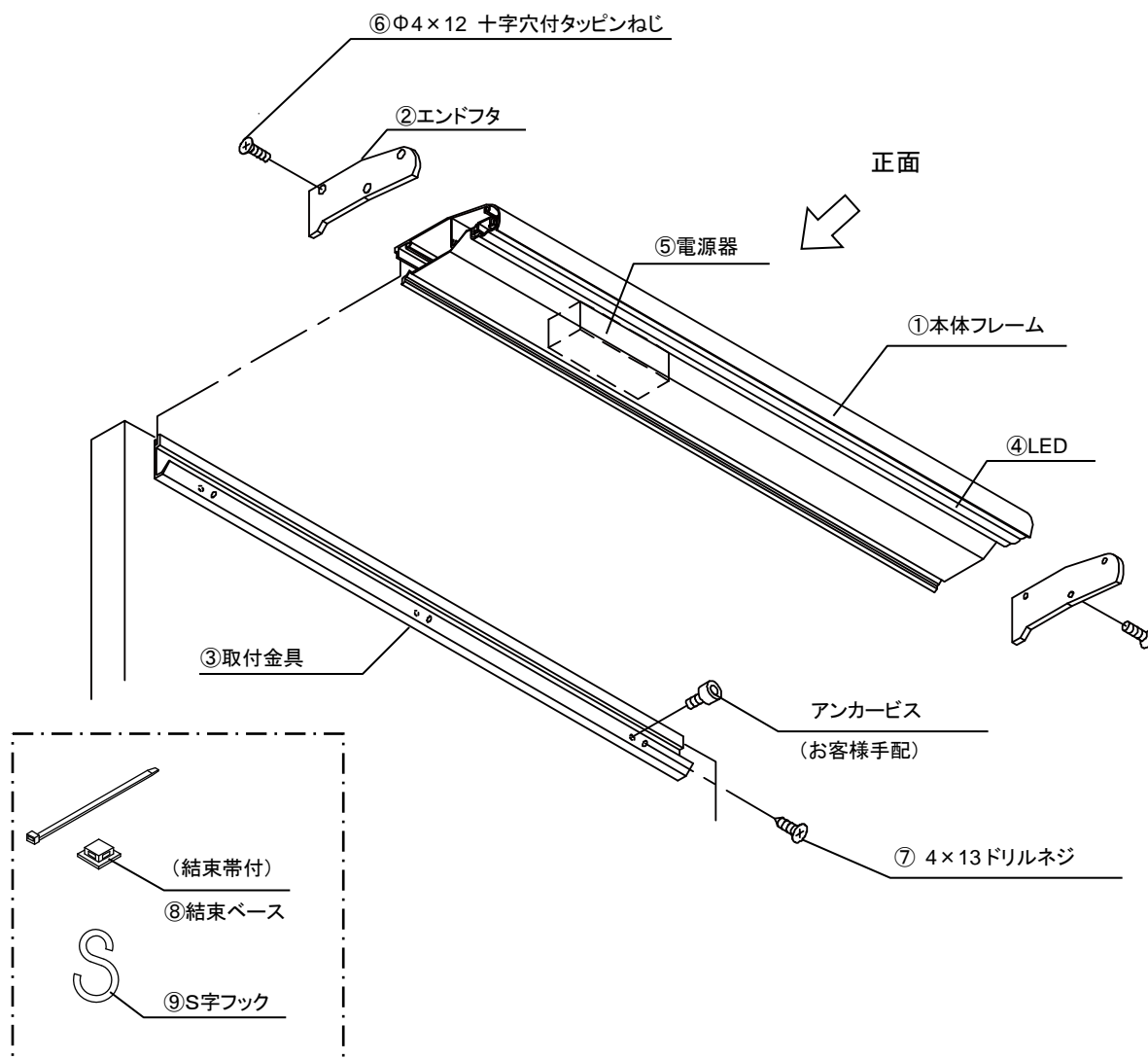
 警告	重大な事故を起こす可能性があります。
 注意	製品の破損や、けがをする可能性があります。
 禁止	気をつけていただきたい禁止内容です。
 確認	気をつけていただきたい注意事項です。

-  **警告** 本製品は、看板用照明器具です。看板表示面を照らす目的のためであり、目的以外での使用は、別途検討が必要です。
-  **警告** 本製品を取付ける躯体は、取付けに耐えるか確認していただき、強固でない場合は、胴縁等の下地を施工してください。(製品の脱落により、事故を起こす原因となります。)
-  **注意** 本製品の取付け後、設置側はコーキングを施し、雨水の浸入により、内部を腐食させないようにしてください。(漏電の原因になる可能性があります。)
-  **注意** 本製品は、下向き照射方式です。上向き照射方式で取付けしないでください。
-  **禁止** 本製品の改造はしないでください。使用条件が異なると安全性の再検討が必要です。
-  **確認** 取付け高さは、地上より天端高さ 4.0Mを守ってください。取付け高さを越えますと、強風時に、破損、脱落の原因となります。
-  **確認** 入力電圧は、AC100V、AC 200V 共用です。
漏電による事故を防ぐため、漏電ブレーカーの設置と防水コンセントを使用してください。
-  **確認** アンカーボルト類、一次側配線用の電源コード、Φ16PF管及びコネクターは付属していません。

いずれも安全に関する重要な内容です、必ず守ってください。

本説明書で表記しているイラストは 600L で記載しています。

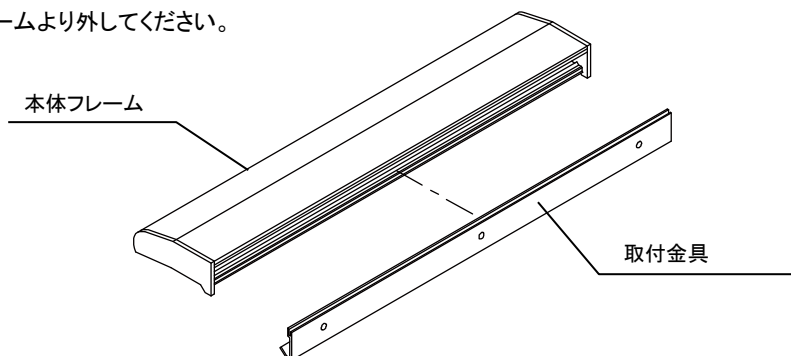
■ 各部の名称



符号	名称	数量		
		600L	1200L	1800L
①	本体フレーム	1	1	1
②	エンドフタ	2	2	2
③	取付金具	1	1	1
④	LED	1	1	1
⑤	電源器	1	1	2
⑥	$\Phi 4 \times 12$ 十字穴付タッピンねじ	6	6	6
⑦	4×13 ドリルネジ(付属品)	5(ヨビ 2)	5(ヨビ 2)	6(ヨビ 2)
⑧	結束帯ベース(付属品)	2	2	2
⑨	S字フック(付属品)	2	2	2

1. 取付金具を本体フレームより外します。

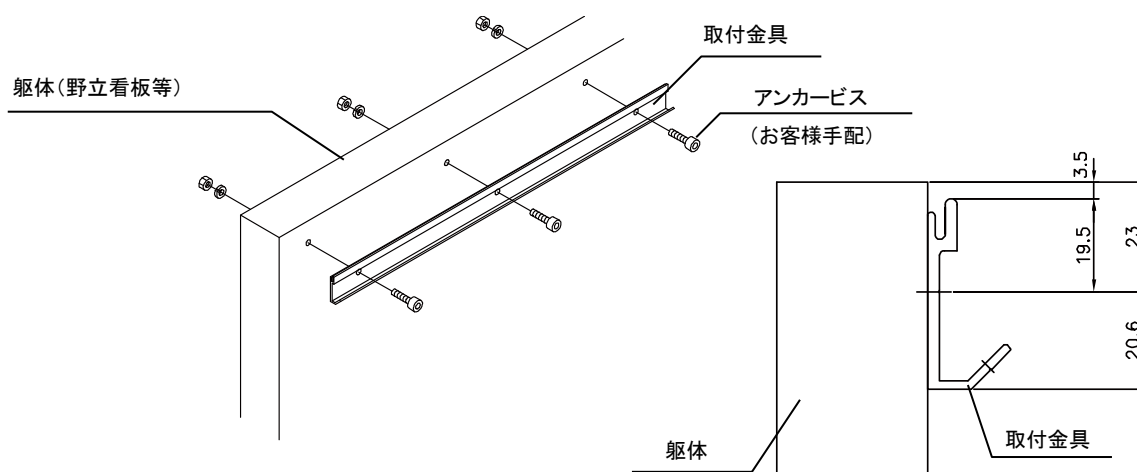
- 取付金具を本体フレームより外してください。



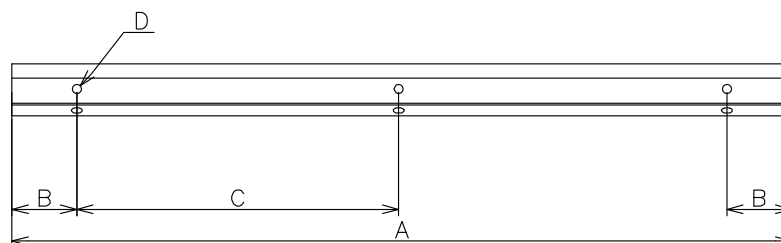
2. 取付金具を取付けます。

	警告	躯体に適したアンカービスを選んでください。
	注意	アンカービスで必ず止めてください。600L、1200L は 3 箇所、1800L は 4 箇所。

- 躯体に取付金具を取付けてください。



取付金具アンカーピッチ



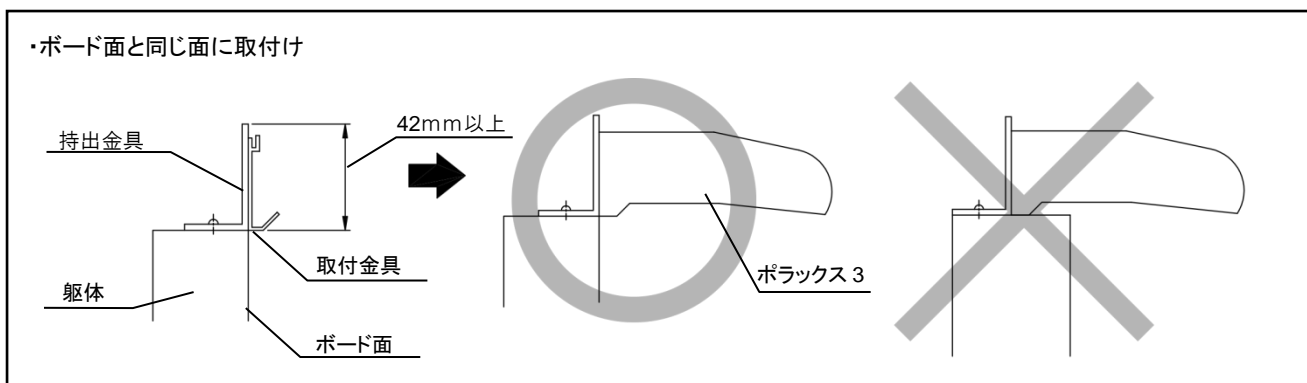
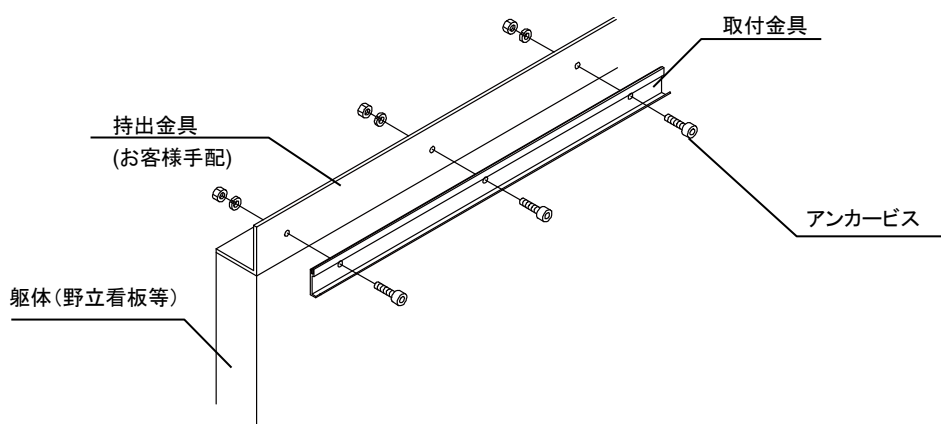
符号	600L	1200L	1800L
A	590mm	1190mm	1790mm
B	45mm	50mm	50mm
C	250mm × 2	545mm × 2	563.3mm × 3
D	3-Φ7 穴	3-Φ7 穴	4-Φ7 穴

3 施工手順

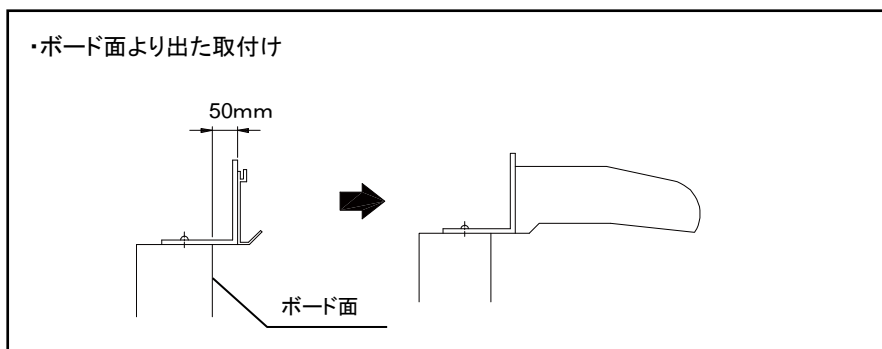
3. 躯体の天端より取付ける場合。

⚠	警告	持出金具は十分に強度がある部材を使用し確実に固定を行ってください。 持出金具の強度が十分でなければ、ポラックス 3 を取付けた際に形状変化を起こす可能性があります。
⚠	警告	取付部分の強度が不足する場合、十分な補強を行ってください。
⚠	警告	持出金具へ取付金具を取付ける位置は、下記指示を必ず守ってください。
❗	確認	5 シーリング工事を参照にシーリングは必ず行ってください。
❗	確認	ポラックス 3 がボード面（照射面）より奥まっていると、光の照射距離が短くなる恐れがあります。 特にボード面に厚みがあるものに対しては持出金具などでボード面と同一レベルまでポラックス 3 を持ち出してください。

- 躯体の天端へ持出金具を取付けてください。



- 躯体（ボード面）に高さがある場合。ボード面の天地（高さ）が H900 以上の場合は、ポラックス 3 をボード面より手前 50mm 程持ち出すと、より効果的に照射が可能です。

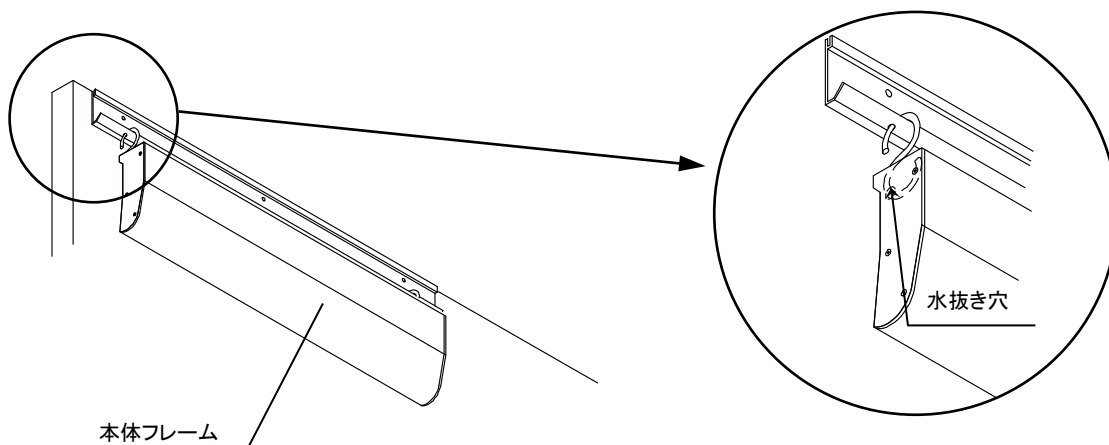
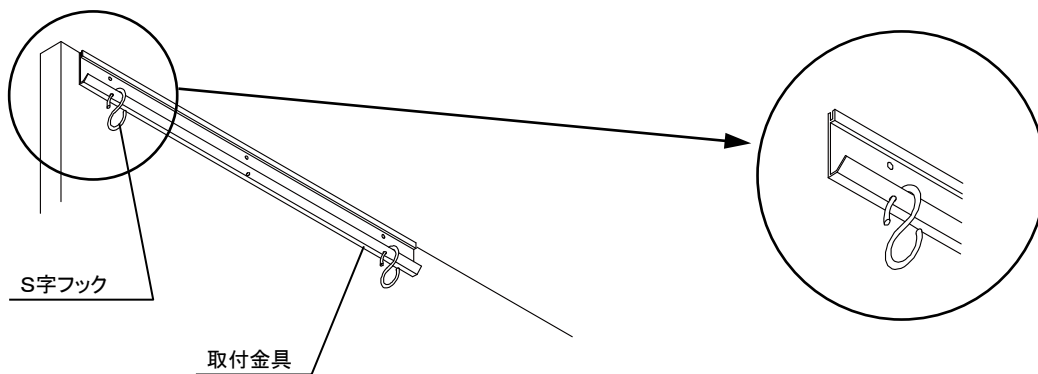


4. 本体フレームの仮固定を行ないます。





**注意**

S字フックは必ず所定の穴へ引っ掛けてください。

- 躯体に取付けた取付金具にあいている両サイドの穴に、S字フックを取付けてください。
- 本体フレームの向きに注意し、本体フレームの水抜き穴を利用して、S字フックにぶら下げるようにして引っ掛けてください。



5.配線作業を行ないます。

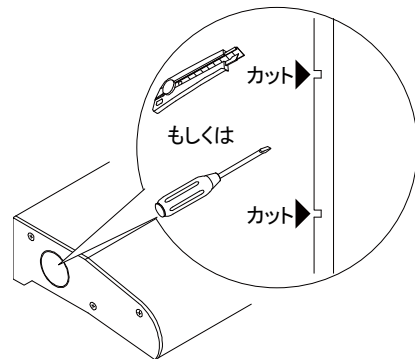
	警告	結線部分は必ず防水・絶縁処理をしてください。
	警告	フレームから電線を出す場合、PF管を使用し、電線の保護を行なってください。電線にキズを付れたり、挟み込んだ状態で使用すると、漏電・火災の原因となります。
	注意	本体フレーム内での配線時は電源コードを結束帯ベースで確実に固定してください。
	確認	電源器の位置は正面向かって本体の左側です。

1台での配線の場合

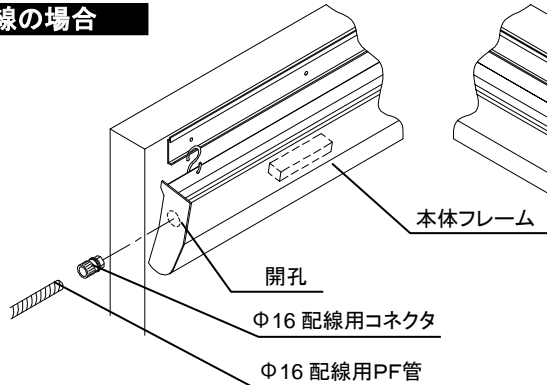
- 配線する側のエンドフタにコード穴を開孔し、PF管用コネクタを取付けます。
- 電源コードを入線し PF管をコネクタにセットします。
- 結線作業を行ないます。

PF管用入線穴のあけ方

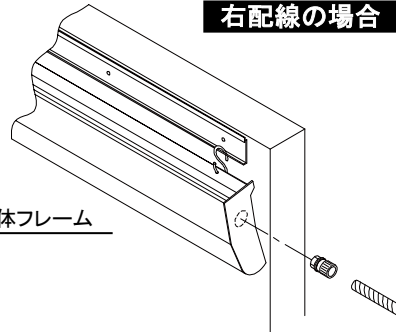
- PF管用入線穴はカッターもしくは、マイナスドライバー等で右図指示部分をカットし、穴を開けてください。
※他の部分が破損しないよう十分注意してください。



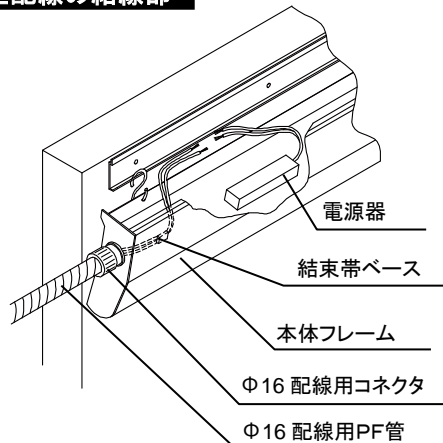
左配線の場合



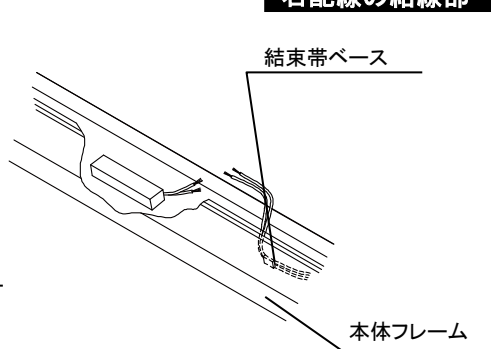
右配線の場合



左配線の結線部





右配線の結線部



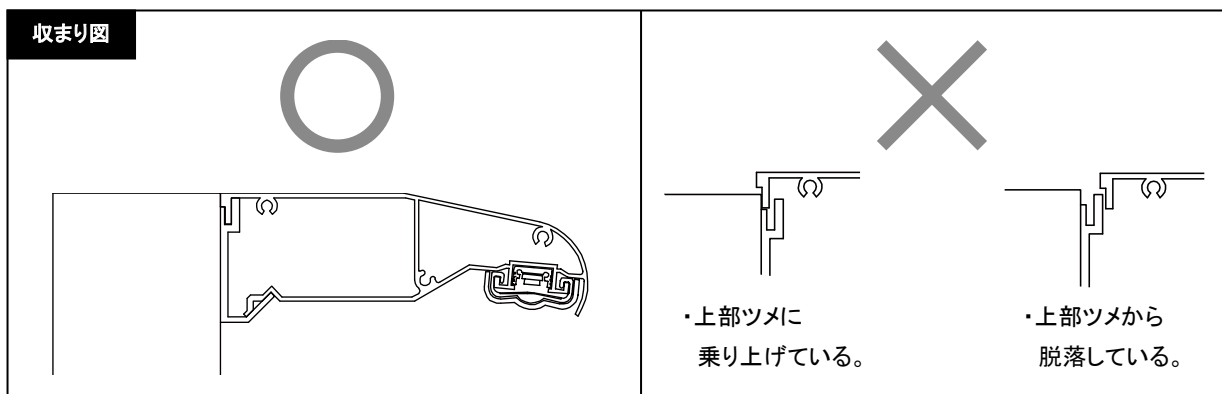
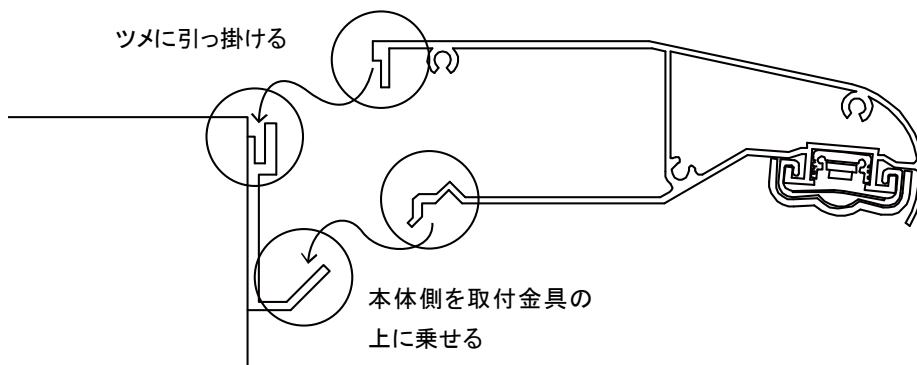
- 一次側配線管(PF管)をエンドフタへ差し込んだ後、シーリングを行なってください。

3 施工手順

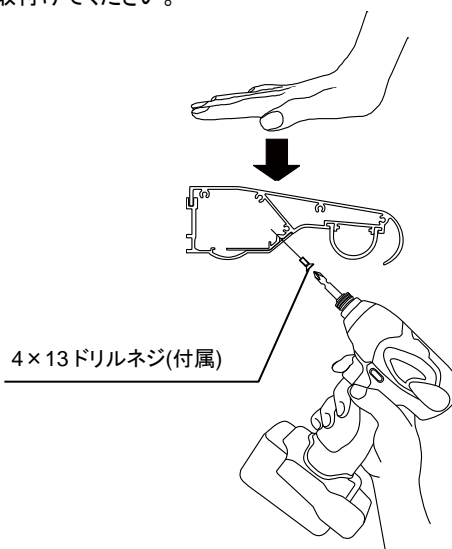
6. 本体フレームを取付けます。



 注意	取付金具への固定は確実に行ってください。
 確認	取付金具の取付け位置に注意してください。

- S字フックを外し、取付金具のツメに差し込んでください。



- 本体底部より、ドリルネジで取付金具と本体を取付けてください。



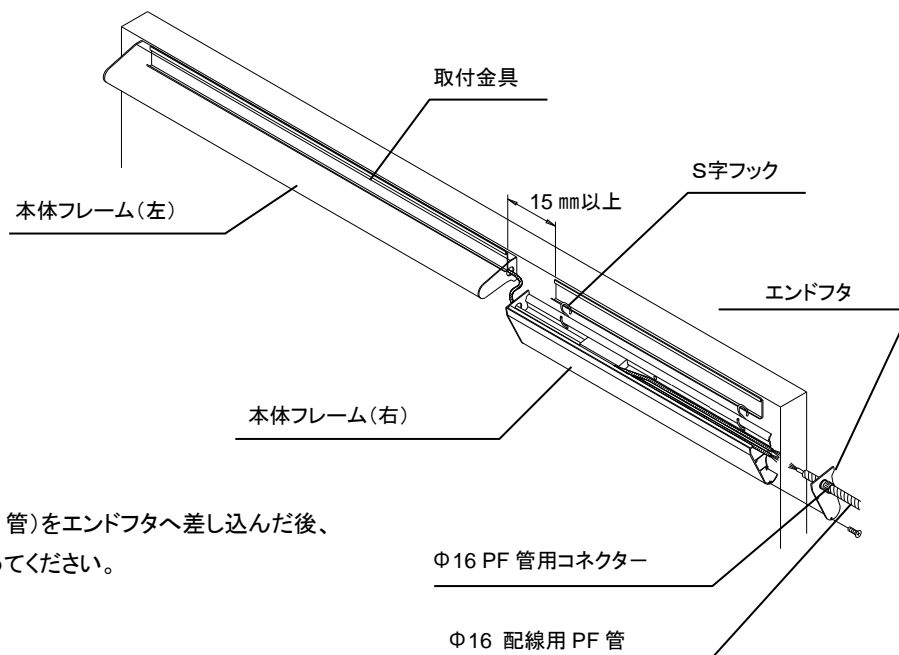
 注意	1200L は 3 箇所、1800L は 4 箇所ドリルネジで確実に止めてください。
 注意	底部よりドリルネジで止める際に、本体が持ち上がってしまうように、本体底部を上から押さえつけて作業してください。

2台以上での配線の場合

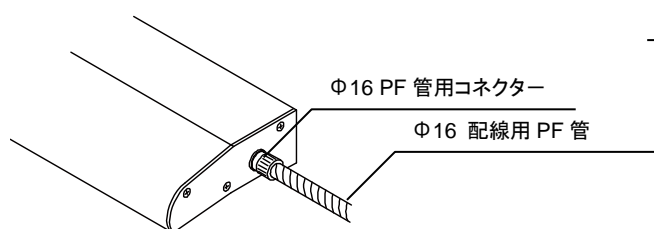
※ 2台を密着させて取付ける場合（一次側配線が右側の場合）

⚠	警告	結線部分は必ず防水処理をしてください。
⚠	注意	本体フレーム内での配線時は電源コードを結束帯ベースで確実に固定してください。

- 取付金具は、15 mm以上あけてください。
- 左側より取付けを行なってください。



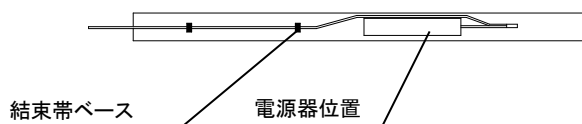
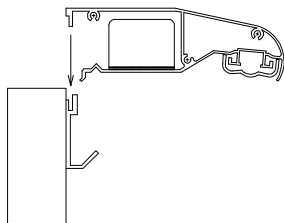
- 一次側配線管(PF管)をエンドフタへ差し込んだ後、シーリングを行なってください。



配線時の挟み込みについて





- 電源コードの挟み込みには注意してください。

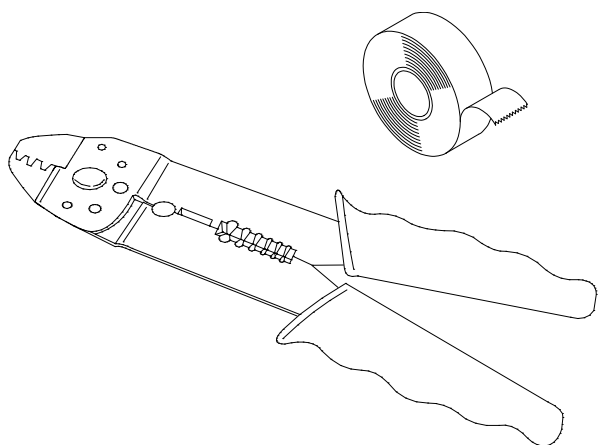
※ 電源器からの配線が下図のように長くなる場合は、付属の結束帯ベースで確実に固定し電源コードの挟み込みがないよう十分注意してください。



背面図

4 結線

 警告	結線工事は電気工事士の資格を持った技術者により、電気設備基準に準拠して行なってもらってください。
 警告	結線作業は一次側電源を OFF にして行なってください。 又、結線部は確実に防水処理を行なってください。
 確認	本製品への給電は、専用の漏電ブレーカーを設置してください。 本製品側のトラブルが原因で、本製品以外の電気製品に被害を与える場合があります。 また、火災の原因にもなります。
 確認	結線終了後は必ず点灯、漏電のチェックを行なってください。



警告

電線同士の接続は電線の絶縁面積にあったリングスリーブ等を使用し、必ず圧着ペンチで確実にかしめてから、絶縁テープを巻いて絶縁処理を行なってください。

5 シーリング工事

作業手順

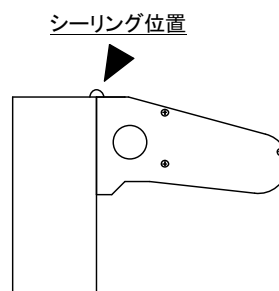
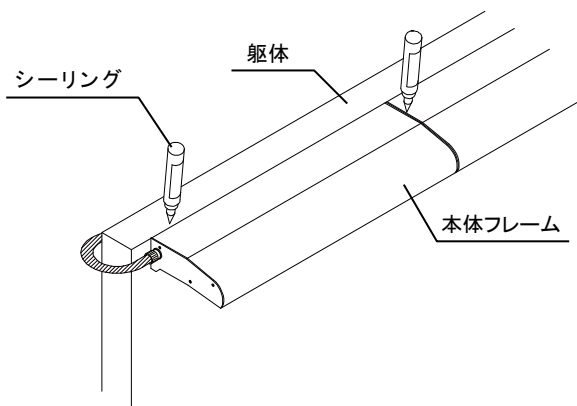
雨水浸入防止のため、躯体と本体フレーム接合部の上部にシーリングを行なってください。



注意

シーリングが不十分な場合、本体枠等に雨水の浸入により、本体枠内内部等を腐食させ、漏電の原因となります。





- 密着させて使用する時は、連結部分までシーリングを行なってください。



6 メンテナンスについて

清掃について

うすめた中性洗剤を含ませた、柔らかい布またはスポンジにより、表面の汚れを拭き取ってください。

	警告	電源を切り、作業を行なってください。
	警告	本製品の落下には、十分に気をつけてください。
	禁止	フレーム内部には、直接水をかけないでください。漏電の原因となります。
	禁止	シンナー等の溶剤は使用しないでください。

定期点検について

安全に使用するために定期的(年1回)に工事店による点検をお勧めします。器具に異常がありましたら販売店または工事店に連絡をしてください。

7 製品仕様

用途	主に野立広告板に取付け、表示面を照らす LED 投光器具 庇形状によるアルミ構造フレームで雨風を防ぎ、屋外での使用が可能です。			
フレームサイズバリエーション	600L	1200L	1800L	
主要構造	本体フレーム	アルミ押出型材 シルバーアルマイト		
	エンドフタ	ASA 樹脂		
	取付金具	アルミ押出型材 シルバーアルマイト		
外形寸法	長さ(L)	600 mm	1200 mm	1800 mm
	奥行き(D)	118.5 mm		
	高さ(H)	41.6 mm		
質量	1.4kg	2.6kg	3.7kg	
電装関係	LED	LED 21 球	LED 42 球	LED 63 球
	入力電圧	AC100 ~ 240V		
	消費電力	10W	16W	25W
	周波数	50Hz/60Hz 共用		
	色温度	6500K(Typ)		
	演色性	Ra80 以上		
	LED設計寿命	40000 時間(寿命は保証値でなく設計寿命となります。)		

弊社の LED 照明器具(以下製品という)は、用途、使用目的に応じて開発しています。

製品は、万全の品質を期しておりますが適正に使用されて初めて安全性、機能が確保されます。製品を安全にご使用いただくために「取扱説明書」をご熟読の上、正しくお使いください。

- LED には寿命があります。詳しくは、文中の「LED の寿命」をご参照ください。
- 周囲温度が高い場合、点灯時間が長い場合は、寿命が短くなります。
- 1 年に 1 回は、工事店(電気工事店等)による点検を必ずお受けください。

□使用環境や使用条件に関する事項

1. 製品は、振動・衝撃・粉じん・腐食性ガス(特に硫黄)・可燃性ガス・塩害の影響を受ける場所及びサウナ・風呂等の高温の場所では使用できません。不点灯・火災・絶縁不良・落下・けが・過熱事故の原因となります。
2. 製品を選定される際には、製品の定格(電圧・電流)を、必ず確認してください。定格(電圧・電流)以外で使用すると、故障や過熱による不点灯・変色・火災の原因になることがあります。
3. 製品の取付けは、取扱説明書にしたがい確実に行ってください。不確実な取付けをしますと、落下・火災・感電・漏電・けが・破損の原因となります。
4. 製品の取付け場所及び設置場所は、周囲温度-20℃～50℃の範囲内で使用してください。この範囲を超える場合はお手数ですが必ず弊社にご相談ください。高温・高湿の場合、器具の変形・変色・火災の原因、不点灯になることがあります。
5. 特殊な用途(乗り物用・医療用・写真撮影用など)には使用しないでください。誤って使用しますと、火災・感電・ノイズによる事故、落下などの原因となります。
6. LED 製品は使用環境や使用時間などにより明るさが変化します。
7. 製品においては、オン・オフを頻繁に繰り返すと製品の寿命が短くなる場合や、不点灯になる場合があります。
8. スプリンクラーなどの防火設備に器具やランプの熱が影響しないように施工してください。防火設備に悪影響を与えることがあります。
9. LED 照明器具にて、レンズカバーに水滴やゴミなどが付着しないようにしてください。水滴やゴミが付着すると光学特性が変化し、レンズの性能に多大な影響を及ぼし、配光が変化する可能性があります。

□設置や据え付けに関する事項

1. 製品の取付工事は、必ず工事店・電器店(有資格者)に依頼してください。一般の方の電気工事は、法律で禁止されています。
2. 製品の取付けは、重量に耐える所に取扱説明書にしたがい確実に行ってください。取付けに不備があると、落下・感電・けがの原因になります。
3. 電源接続の際は、取扱説明書にしたがって確実に行ってください。接続が不完全な場合は、接触不良により不点灯・火災・事故の原因になります。
4. 冷暖房機器の吹出口付近など振動の影響がある場所では設置しないでください。振動や湿度の急激な変化により、落下・点灯不良の原因になります。
5. 結線作業は、必ず製品側の配線を結線してから 1 次側より電源入力を行ってください。電源入力された状態で製品側を結線しますと、故障や不点灯に繋がります。

□使用方法に関する事項

1. 不安定な場所や・燃えやすいものの近くで使用しないでください。転倒や落下による、火災・けがの原因になります。
2. 製品を布や紙など燃えやすいもので覆ったり、かぶせたりしないでください。火災の原因になります。
3. 製品を改造しないでください。火災・感電の原因になります。
4. 製品のすきまや放熱穴などに金具類を差し込まないでください。感電・故障の原因になります。
5. 電源コードを無理に曲げたり、ねじったり、引っ張ったりしないでください。コードが傷つき、断線、感電・火災の原因になります。

□故障時の処理、修理に関する事項

万一煙が出たり、変な臭いがあるなどの異常状態のまま使用すると、火災・感電の原因となります。すぐにスイッチ等の電源を切り異常がおさまったことを確認して、電器店・工事店に修理をご依頼ください。

□保守・点検に関する事項

1. 点灯中及び消灯直後の製品をさわらないでください。やけどの原因になります。
2. 製品をメンテナンスする際には、必ず電源を切ってください。消灯直後に製品にさわるとやけどの原因になることがあります。

□LED の寿命

LED は固体発光方式のため、従来の光源のようにフィラメントの断線により不点灯になることはほとんど起こりませんが、使用材料の劣化などにより、点灯時間の経過に沿って徐々に光量が減少していきます。LED の寿命について弊社では、初期全光束の 70%に達した時を寿命としております。ただし、この数値につきましてはあくまでも LED の設計寿命であり、その寿命を保証するものではありません。

= MEMO =

= MEMO =

= MEMO =

●製品は改良のため、予告なしに仕様変更する場合がございます。予めご了承ください。

●製造元

 **三和サインワークス株式会社**

東京営業部	東京都港区港南 2 丁目 15-1(品川インターシティ A 棟 30F)
〒108-6030	TEL(03)5783-3001(代) FAX(03)5783-3010(代)
大阪営業部	大阪市北区梅田 3-1-3(ノースゲートビルディング 16F)
〒530-0001	TEL(06)6453-3002(代) FAX(06)6453-3022(代)
福岡営業所	福岡市博多区博多駅前 3-25-21(博多駅前ビジネスセンタービル 3F)
〒812-0011	TEL(092)472-7277(代) FAX(092)472-7278(代)
京都工場	京都府綴喜郡宇治田原町大字岩山小字釜井谷 1-44
〒610-0261	TEL(0774)99-7702(代) FAX(0774)99-7712(代)
埼玉工場	埼玉県入間市宮寺字宮ノ台 4030(武蔵工場団地内)
〒358-0014	TEL(04)2934-5311(代) FAX(04)2934-5313(代)
つくば工場	茨城県かすみがうら市加茂 5289-1
〒300-0198	TEL(029)828-1615(代) FAX(029)828-1289(代)

ホームページアドレス

<http://www.sanwa-signworks.co.jp/>

メールアドレス

info@sanwa-signworks.co.jp