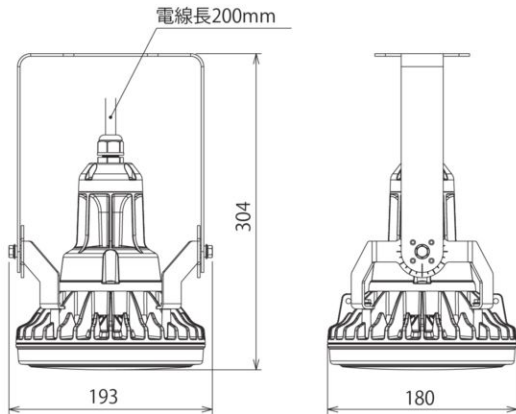
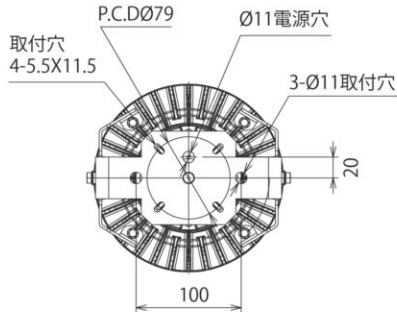


水銀灯250W～400W代替



ファン内蔵タイプ

IRLDRCL165N-60

¥ 67,000

色温度:5000k 演色評価数:Ra70以上 消費電力:165W
全光束:8300lm 設計寿命:約40,000時間※
JAN: 4905009877454



IRLDRCL165N-90

¥ 67,000

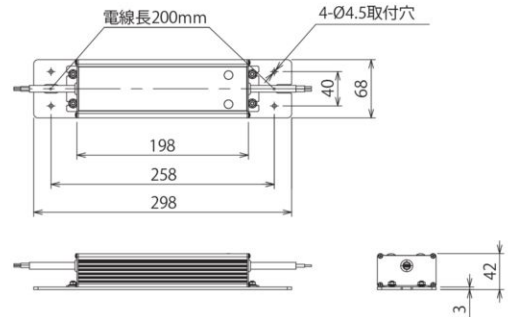
色温度:5000k 演色評価数:Ra70以上 消費電力:165W
全光束:8300lm 設計寿命:約40,000時間※
JAN: 4905009877461



IRLDRCL165N-120

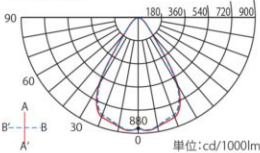
¥ 63,000

色温度:5000k 演色評価数:Ra70以上 消費電力:165W
全光束:9300lm 設計寿命:約40,000時間※
JAN: 4905009877478

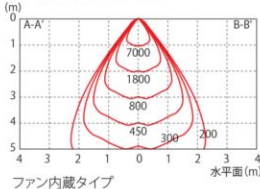


ビームの開き 60°

■配光曲線

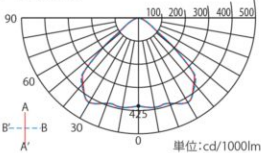


■直射水平照度分布図

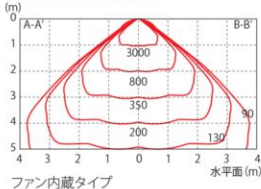


ビームの開き 90°

■配光曲線

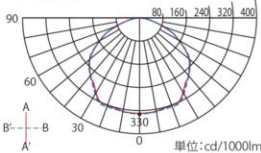


■直射水平照度分布図

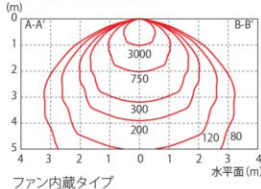


ビームの開き 120°

■配光曲線



■直射水平照度分布図



※この器具は屋内専用です。
※鉛直下向き方向以外では使用できません。

- サイズ:
〈本体〉幅193×奥行180×高さ304mm
〈電源〉幅298×奥行68×高さ42mm
- 質量:〈本体〉2.5kg、〈電源〉1.1kg
- 定格電圧:100V-242V
- 動作環境: -40°C～+40°C