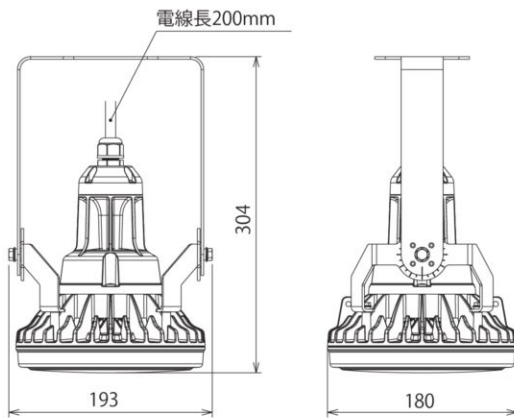
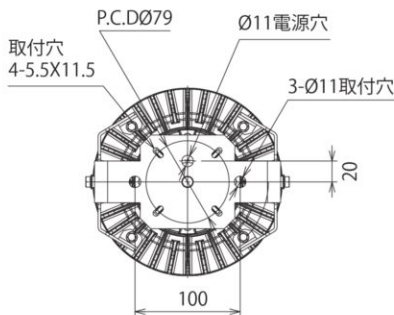


水銀灯250W～400W代替



ファン内蔵タイプ

IRLDRCL165N-60BS ¥72,000

色温度:5000k 演色評価数:Ra70以上 消費電力:165W
全光束:8300lm 設計寿命:約40,000時間※
JAN:4905009877515



IRLDRCL165N-90BS ¥72,000

色温度:5000k 演色評価数:Ra70以上 消費電力:165W
全光束:8300lm 設計寿命:約40,000時間※
JAN:4905009877522



IRLDRCL165N-120BS ¥69,000

色温度:5000k 演色評価数:Ra70以上 消費電力:165W
全光束:9300lm 設計寿命:約40,000時間※
JAN:4905009877539



ファンレスタイプ

IRLDRCL120N-120BS-L ¥83,000

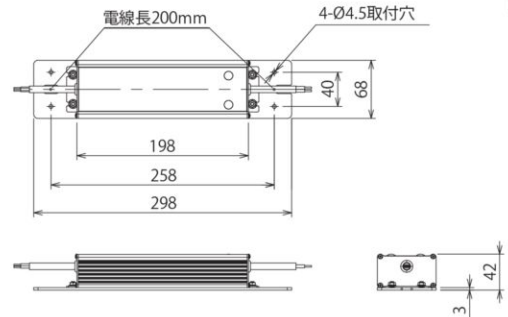
色温度:5000k 演色評価数:Ra70以上 消費電力:120W
全光束:9300lm 設計寿命:約40,000時間※
JAN:4905009892198



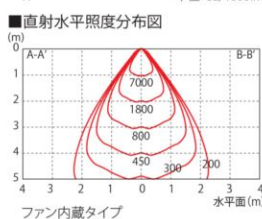
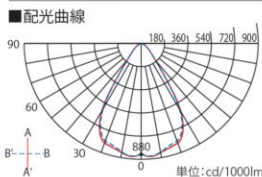
ファンレス高効率タイプ (90 lm/W)

IRLDRCL125N-120BS-HE ¥103,000

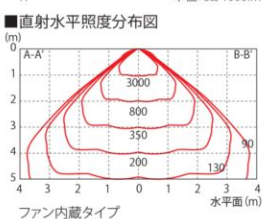
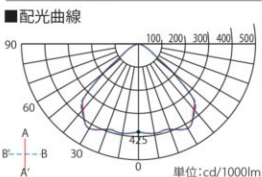
色温度:5000k 演色評価数:Ra70以上 消費電力:125W
全光束:11200lm 設計寿命:約60,000時間※
JAN:4905009892204



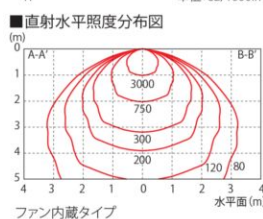
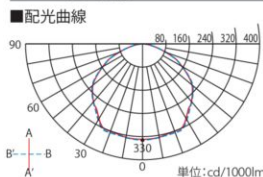
ビームの開き 60°



ビームの開き 90°



ビームの開き 120°



※鉛直下向き方向以外では使用できません。

- サイズ:
〈本体〉幅193×奥行180×高さ304mm
〈電源〉幅298×奥行68×高さ42mm
- 質量:(本体)2.5kg、〈電源〉1.1kg
- 定格電圧:100V-242V
- 動作環境:-40℃～+40℃
- IP55(防塵・防水性能) 適合