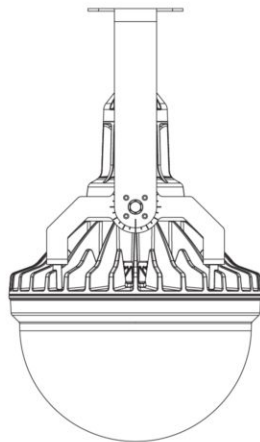
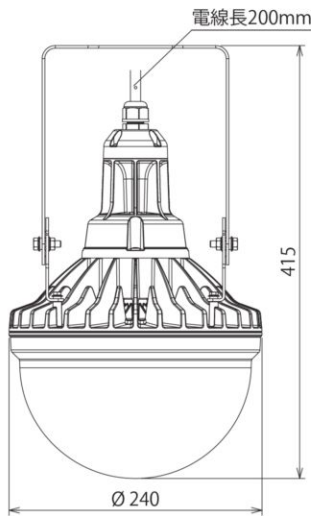
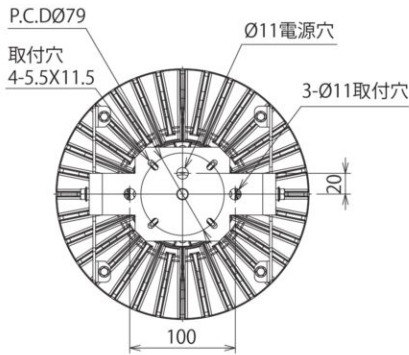


水銀灯400W～700W代替



ファン内蔵タイプ

IRLDRCL265N-170BS

¥105,000

色温度:5000k 演色評価数:Ra70以上 消費電力:265W
全光束:12300lm 設計寿命:約40,000時間※
JAN: 4905009893041



ファンレスタイプ

IRLDRCL265N-170BS-L

¥126,000

色温度:5000k 演色評価数:Ra70以上 消費電力:265W
全光束:12300lm 設計寿命:約40,000時間※
JAN: 4905009893058

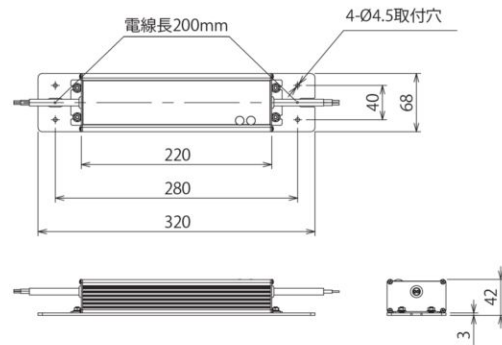


ファンレス高効率タイプ (90 lm/W)

IRLDRCL210N-170BS-HE

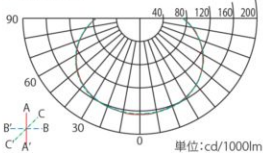
¥150,000

色温度:5000k 演色評価数:Ra70以上 消費電力:210W
全光束:14800lm 設計寿命:約60,000時間※
JAN: 4905009893065

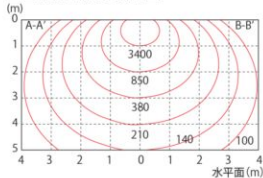


ファン内蔵タイプ

■配光曲線

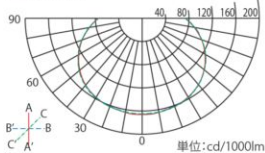


■直射水平照度分布図

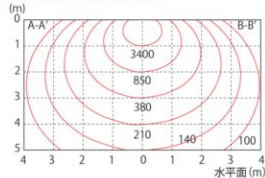


ファンレスタイプ

■配光曲線

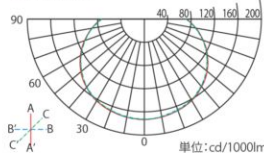


■直射水平照度分布図

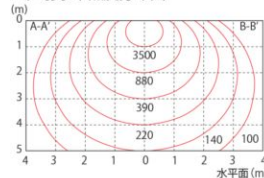


ファンレス高効率タイプ (90 lm/W)

■配光曲線



■直射水平照度分布図



※鉛直下向き方向以外では使用できません。

■サイズ:

- 〈本体〉幅240×奥行240×高さ415mm
- 〈電源〉幅320×奥行68×高さ42mm
- 質量:〈本体〉3.5kg、〈電源〉1.3kg
- 定格電圧:100V-242V
- 動作環境:-40℃～+40℃
- IP55 (防塵・防水性能) 適合

※寿命は光束が70%まで低下するまでの時間です。表示は設計寿命であり、製品の寿命を保証するものではありません。