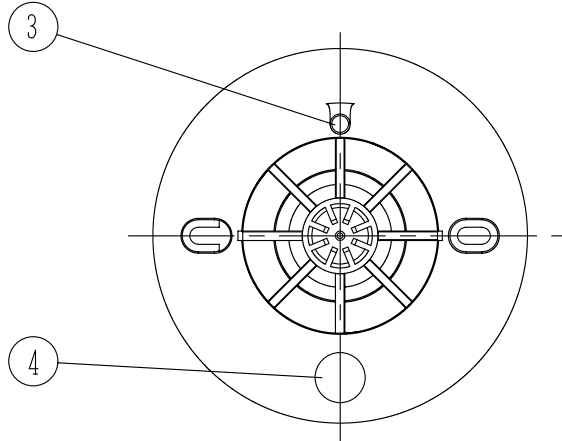
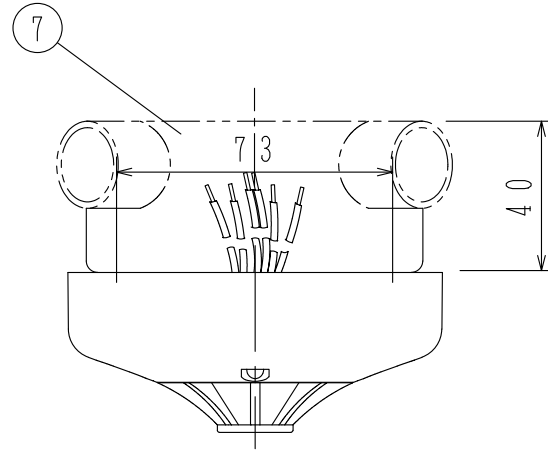
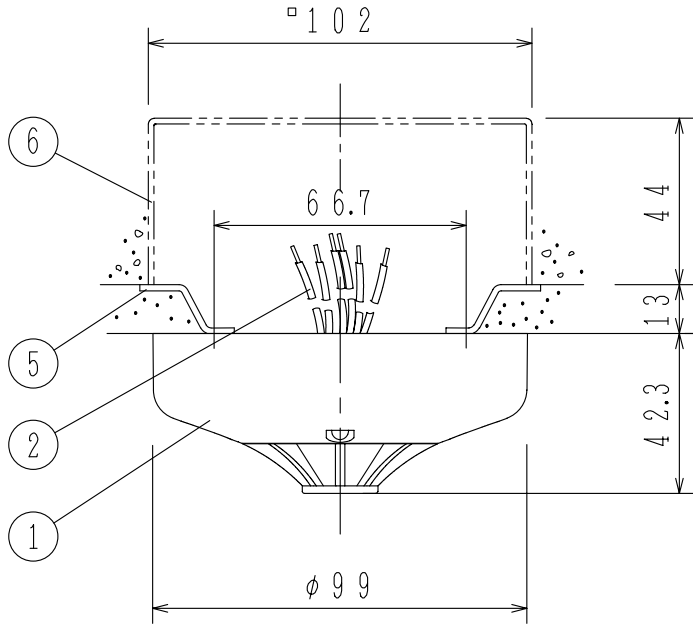
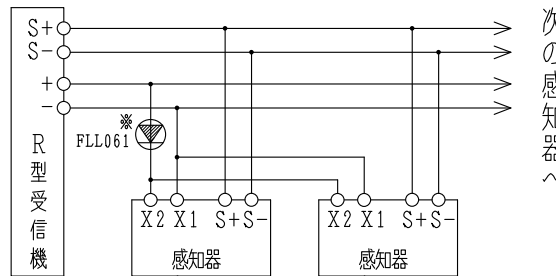


埋込ボックス使用の場合

露出ボックス使用の場合



接続図



次の感知器へ

※ FLL061型室外表示灯またはFRL017型移報アダプタ
X1, X2およびFLL061型室外表示灯は極性に注意願います。

仕 様

- (1) 種別：差動式スポット型感知器（試験機能付）
非蓄積型、室外表示灯回路付、防水型
- (2) 国検型式番号：感第24～10号
- (3) 定格電圧、電流：DC24V、200mA
- (4) 確認灯：赤色発光ダイオード
- (5) 感熱素子：サーミスタ
- (6) 接続可能受信機・主中継器（リンクモジュール）：
R-22/24シリーズ
- (7) 使用温度範囲：-10℃～50℃
- (8) 主材：（本体）ポリカーボネート系樹脂（ライトグレー）
- (9) 質量：約76g
- (10) 適合ボックス：
 - a) 埋込ボックス
 - (1) 中形四角アウトレットボックス 浅形
JIS C 8340 (102×102×44)
 - (2) 塗代カバー JIS C 8340 ⑤
 - b) 露出ボックス
 - 丸型露出ボックス JIS C 8340

FDPJ210-DW-X型
差動式スポット型感知器
室外表示灯回路付、R型自動試験機能付、露出型

発行 第1技術部火報管理課 縮尺 1/2

図番 FDPJ60186 ①

能美防災株式会社

番号	名 称	番号	名 称	番号	名 称	番号	名 称
1	感知器ヘッド（本体）	4	種別表示シール 灰（金輪）	7	露出ボックス		
2	リード線	5	塗代カバー				
3	確認灯	6	中形四角アウトレットボックス浅形				