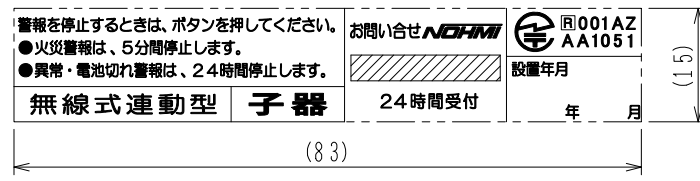
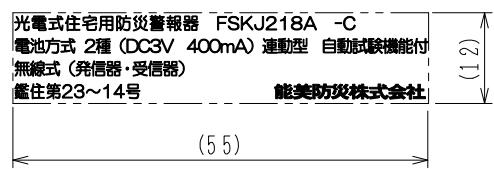


仕様

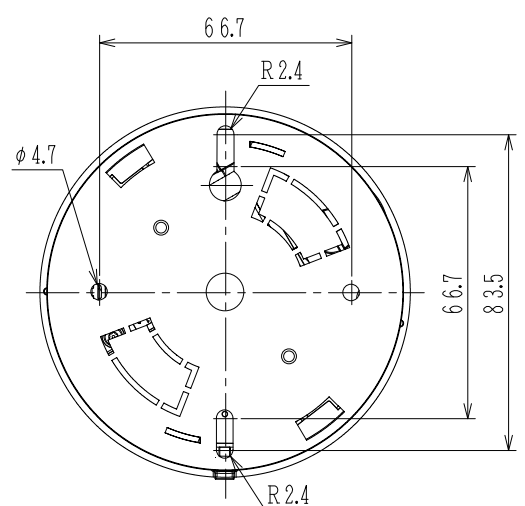
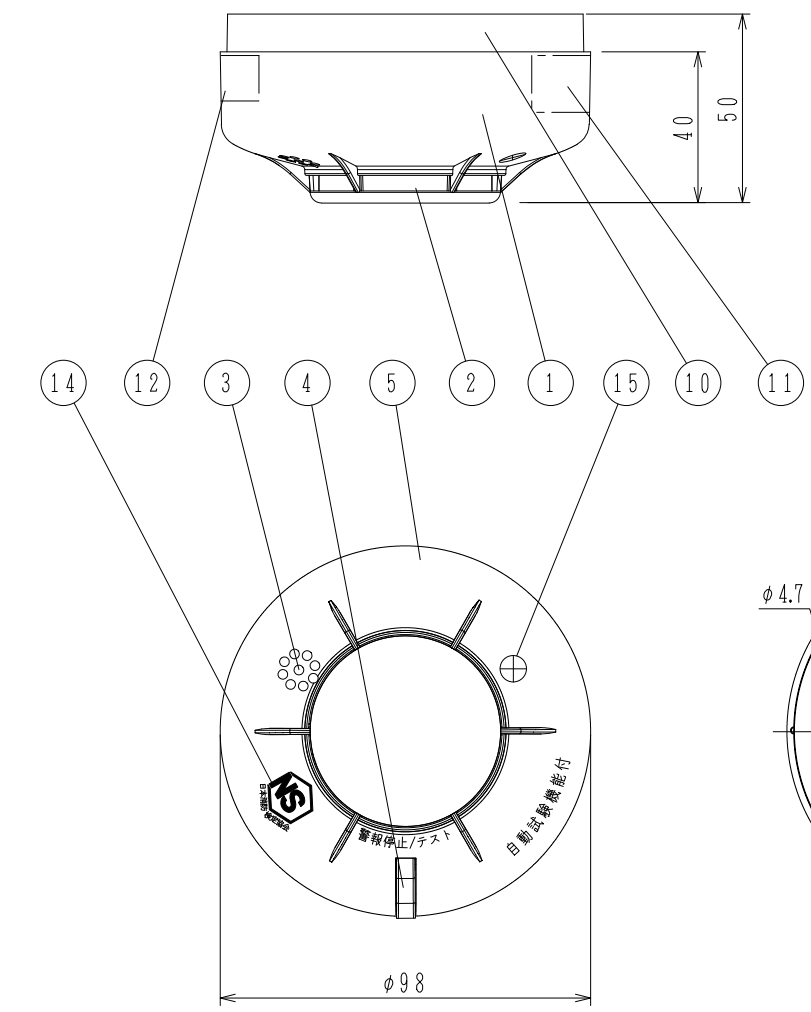
(1) 種別	光電式住宅用防災警報器
(2) 感知方式	煙式 (光電式・2種)
(3) 警報方式	音声式 (感知元: 「ピーヒューヒュー 火事です火事です」 連動先: 「ピーヒューヒュー ○番*1 火事です」)
(4) 連動方式	無線式 (発信器・受信器)
(5) 鑑定型式番号	鑑住第23~14号
(6) 認証番号	001AZAA1051
(7) 定格	DC3V, 400mA
(8) 電源	専用リチウム電池
(9) 機器交換の目安	約10年*2
(10) 試験機能	自動試験機能付 (手動試験可能) 自動電池切れ警報機能付 (手動試験可能) 自動電波異常警報機能付 (手動試験可能)
(11) 感度補正機能	自動感度補正機能付
(12) 警報音量	1mにて70dB以上 (鑑定基準) (当社測定値: 1mにて約85dB)
(13) 警報音周波数	0.3~4.0kHz (スイープ音)
(14) 使用周波数	CH1: 426.7125MHz (出荷時設定) CH2: 426.7375MHz CH3: 426.8125MHz CH4: 426.8375MHz
(15) 送信出力	10mW
(16) 電波到達距離	約100m*3 (親器⇄子器間)
(17) 連動台数	最大16台 (親器: 1台+子器: 15台)
(18) 外形寸法	φ98mm×50mm
(19) 質量	約160g (取付ベース、電池含む)
(20) 使用温度範囲	0~40℃ (結露しないこと)
(21) 復旧方式	自己復旧方式
(22) 主材/色	難燃性ABS樹脂/ナチュラルホワイト
(23) 付属品	取付ベース : 1個 取付ネジ (3.5×L25mm) : 2本 専用リチウム電池 : 1組 かんたん登録・設置ガイド : 1部 登録・設置説明書 : 1部 取扱説明書 (保証書付) : 1部



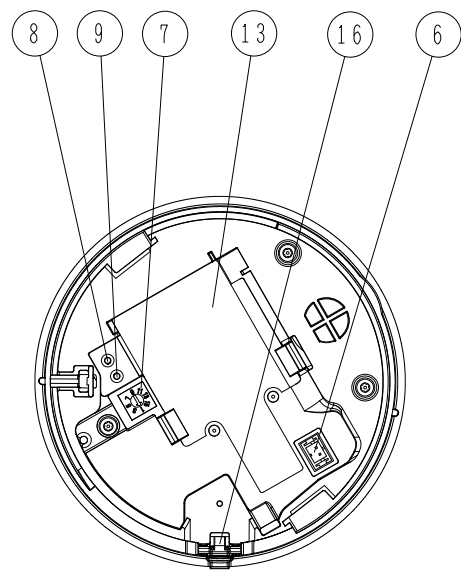
⑪ 注意書き・設置年月



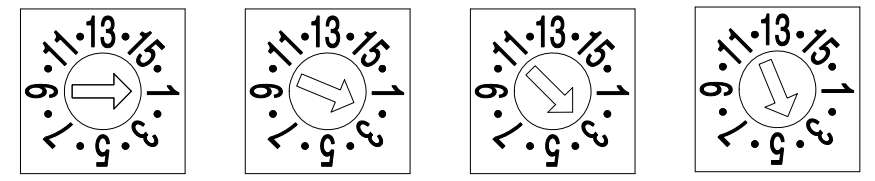
⑫ 鑑定表示



【取付ベースを取り付けた状態】



【取付ベースを取り外した状態】



CH1 (工場出荷時) CH2 CH3 CH4

⑦ 周波数設定用スイッチ
注) CH5~CH16は使用しません。
CH5~16にスイッチが設定されている場合は以下のように動作します。

ロータリー-SW位置	5	6	7	8	9	10	11	12	13	14	15	16
動作CH	CH1	CH2	CH3	CH4	CH1	CH2	CH3	CH4	CH1	CH2	CH3	CH4

注) この製品は、無線式連動型住宅用火災警報器の【子器】です。
連動させて使用する場合は、【親器】に登録する必要があります。
登録後、該当する「登録番号表示シール」(親器の付属品)を
「⑮登録番号表示シール貼付位置」に貼付してください。

<適合する親器> ※2013年1月時点において
以下のどちらかの【親器】に本製品を登録して使用してください。
・FSKJ218-M (煙式)
・FSKJ218A-M (煙式)

※1: 「○番」部分は感知元警報器の登録番号を鳴動します。
※2: 使用温度や外部環境・使用条件によって短くなる場合があります。
※3: 障害物のない場所での水平見通し距離が約100mです。
使用場所の環境や住宅の構造・建材により電波到達距離は短くなります。

FSKJ218A-C型 子器
住宅用火災警報器 [煙式 (光電式・2種)]
電池式・音声式・無線式連動型

発行 第1技術部警報器管理課 縮尺 ㄨ
hFSKJ80194
能美防災株式会社

部番	名称	部番	名称	部番	名称	部番	名称	部番	名称	部番	名称
1	本体	4	「警報停止/テスト」ボタン兼表示灯 (3色表示LED)	6	本体側電池コネクタ	9	消去ボタン	12	鑑定表示	15	登録番号表示シール貼付位置
2	煙流入部			7	周波数設定用スイッチ	10	取付ベース	13	電池収納部および製造銘板	16	引きひも取付用フック
3	音響孔 (スピーカ搭載)	5	アンテナ (内蔵)	8	登録ボタン	11	注意書き・設置年月	14	鑑定合格証票 (NSマーク)		