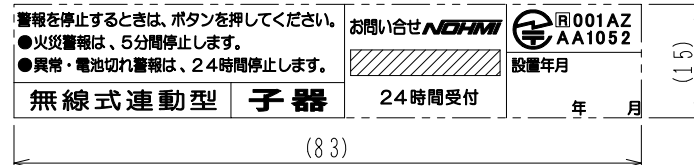
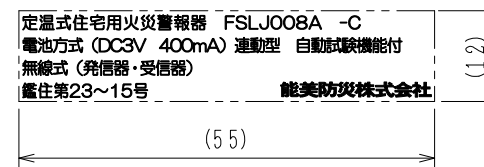


仕様

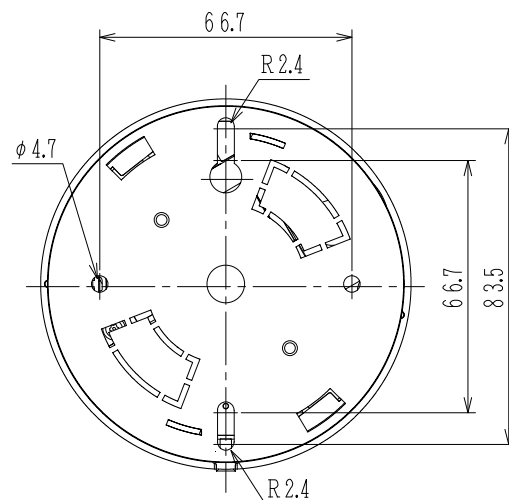
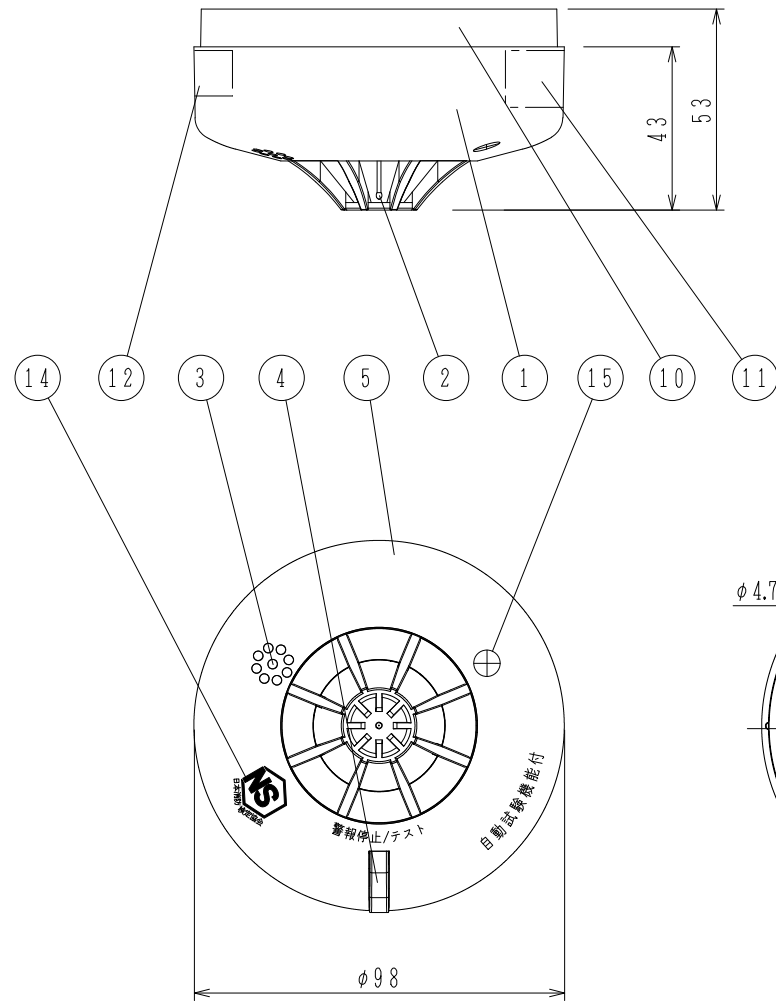
- (1) 種別：定温式住宅用火災警報器
- (2) 感知方式：熱式（定温式・65℃相当）
- (3) 警報方式：音声式〔感知元：「ピーヒューヒュー 火事です火事です」  
連動先：「ピーヒューヒュー ○番\*1 火事です」〕
- (4) 連動方式：無線式（発信器・受信器）
- (5) 鑑定型式番号：鑑住第23~15号
- (6) 認証番号：001AZAA1052
- (7) 定格：DC3V, 400mA
- (8) 電源：専用リチウム電池
- (9) 機器交換の目安：約10年\*2
- (10) 試験機能：自動試験機能付（手動試験可能）  
自動電池切れ警報機能付（手動試験可能）  
自動電波異常警報機能付（手動試験可能）
- (11) 警報音量：1mにて70dB以上（鑑定基準）  
（当社測定値：1mにて約85dB）
- (12) 警報音周波数：0.3~4.0kHz（スイープ音）
- (13) 使用周波数  
CH1：426.7125MHz（出荷時設定）  
CH2：426.7375MHz  
CH3：426.8125MHz  
CH4：426.8375MHz
- (14) 送信出力：10mW
- (15) 電波到達距離：約100m\*3（親器⇄子器間）
- (16) 連動台数：最大16台（親器：1台+子器：15台）
- (17) 外形寸法：φ98mm×53mm
- (18) 質量：約150g（取付ベース、電池含む）
- (19) 使用温度範囲：0~40℃（結露しないこと）
- (20) 復旧方式：自己復旧方式
- (21) 主材/色：難燃性PC系樹脂/ナチュラルホワイト
- (22) 付属品：取付ベース：1個  
取付ネジ（3.5×L25mm）：2本  
専用リチウム電池：1組  
かんたん登録・設置ガイド：1部  
登録・設置説明書：1部  
取扱説明書（保証書付）：1部



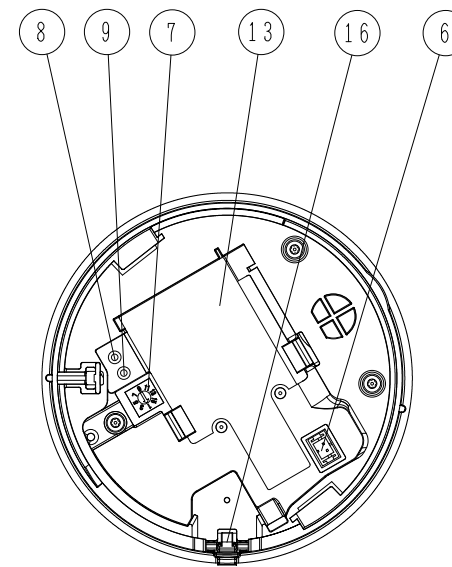
⑪ 注意書き・設置年月



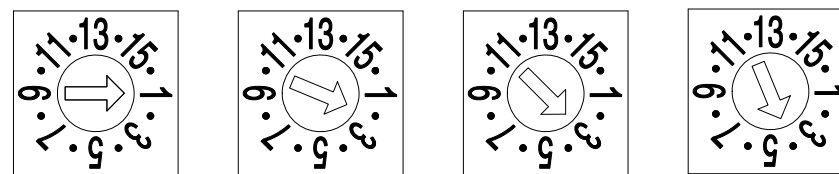
⑫ 鑑定表示



【取付ベースを取り付けた状態】



【取付ベースを取り外した状態】



CH1 (工場出荷時)

CH2

CH3

CH4

⑦ 周波数設定用スイッチ

注) CH5~CH16は使用しません。  
CH5~16にスイッチが設定されている場合は以下のように動作します。

ロータリー-SW位置	5	6	7	8	9	10	11	12	13	14	15	16
動作CH	CH1	CH2	CH3	CH4	CH1	CH2	CH3	CH4	CH1	CH2	CH3	CH4

注) この製品は、無線式連動型住宅用火災警報器の【子器】です。  
連動させて使用する場合は、【親器】に登録する必要があります。  
登録後、該当する「登録番号表示シール」（親器の付属品）を  
「⑮登録番号表示シール貼付位置」に貼付してください。

＜適合する親器＞ ※ 2013年1月時点において  
以下のどちらかの【親器】に本製品を登録して使用してください。

- ・FSKJ218-M (煙式)
- ・FSKJ218A-M (煙式)

※1：「○番」部分は感知元警報器の登録番号を鳴動します。  
※2：使用温度や外部環境・使用条件によって短くなることがあります。  
※3：障害物のない場所での水平見通し距離が約100mです。  
使用場所の環境や住宅の構造・建材により電波到達距離は短くなります。

FSLJ008A-C型 **子器**  
住宅用火災警報器〔熱式（定温式・65℃相当）〕  
電池式・音声式・無線式連動型

発行 第1技術部警報器管理課 縮尺 ㄨ

図番 hFSLJ80196

能美防災株式会社

部番	名称	部番	名称	部番	名称	部番	名称	部番	名称	部番	名称
1	本体	4	「警報停止/テスト」ボタン兼表示灯（3色表示LED）	6	本体側電池コネクタ	9	消去ボタン	12	鑑定表示	15	登録番号表示シール貼付位置
2	熱感知部			7	周波数設定用スイッチ	10	取付ベース	13	電池収納部および製造銘板	16	引きひも取付用フック
3	音響孔（スピーカ搭載）	5	アンテナ（内蔵）	8	登録ボタン	11	注意書き・設置年月	14	鑑定合格証票（NSマーク）		