

GKF05352

13.04.

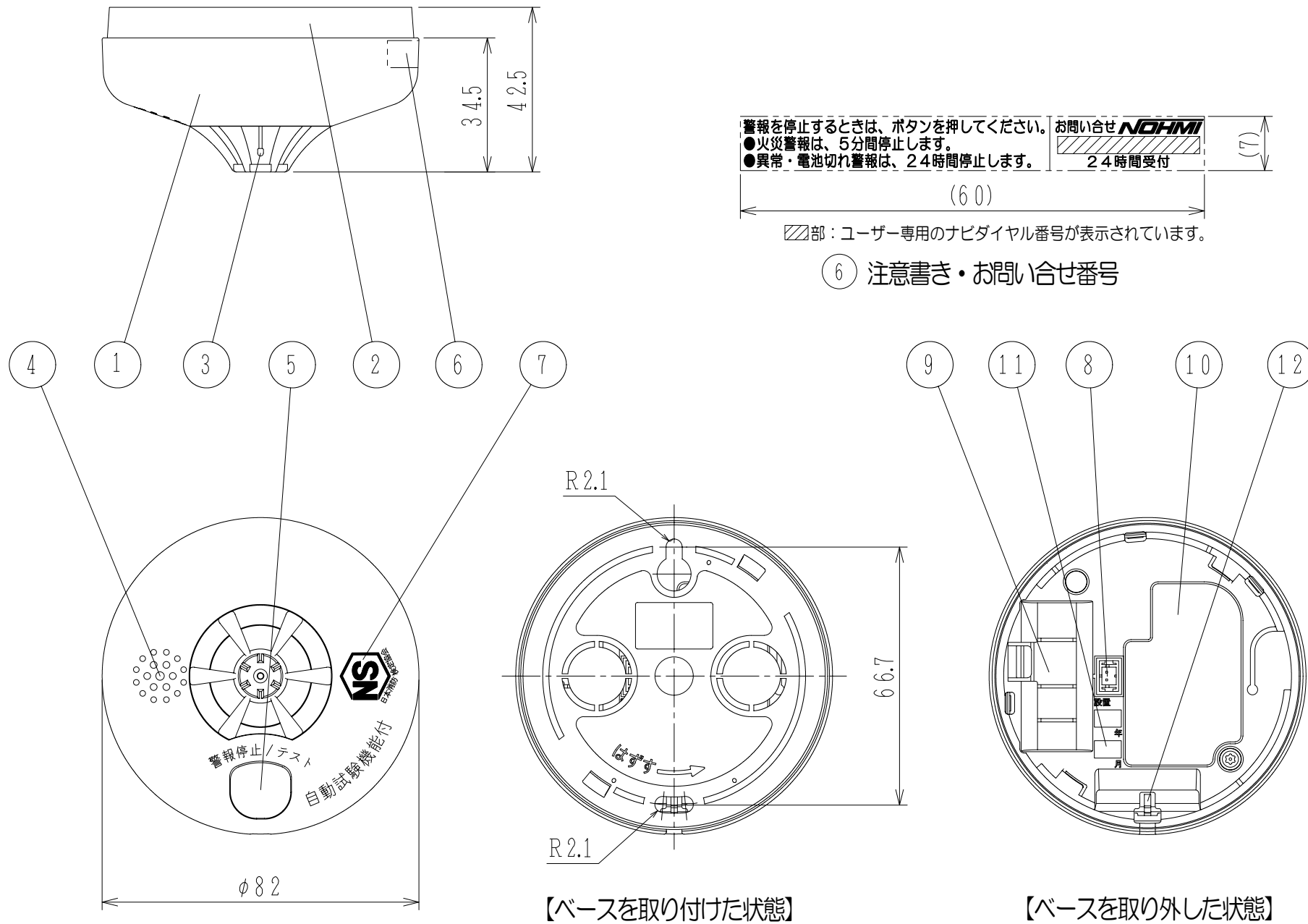
仕 様

- (1) 種別：定温式住宅用火災警報器
- (2) 感知方式：熱式（定温式・65℃相当）
- (3) 警報方式：音声式〔火災警報：「ピー・ヒュー・ヒュー  
火事です 火事です」〕
- (4) 鑑定型式番号：鑑住第22～24号
- (5) 定格：DC3V, 300mA
- (6) 電源：専用リチウム電池
- (7) 電池寿命：約10年※1
- (8) 試験機能：自動試験機能付（手動試験可能）  
自動電池切れ警報機能（手動試験可能）
- (9) 火災警報音量：1mにて70dB以上（鑑定基準）  
（当社測定値：1mにて約85dB）
- (10) 火災警報音周波数：0.3～4.0kHz（スイープ音）
- (11) 外形寸法：φ82mm×42.5mm
- (12) 質量：約80g（取付ベース、電池含む）
- (13) 使用温度範囲：0～40℃（結露しないこと）
- (14) 復旧方式：自己復旧方式
- (15) 主材/色：難燃性PC系樹脂/ナチュラルホワイト
- (16) 付属品：取付ベース：1個  
取付ネジ（3.5×L25mm）：2本  
専用リチウム電池：1個  
取扱説明書（保証書付）：1部

※1：使用温度や外部環境などの使用条件によって短くなる場合があります。

FSLJ009-B型  
住宅用火災警報器〔熱式（定温式）〕  
電池式・音声式

発行 第1技術部警報器管理課 縮尺 ㄨ  
図番 hFSLJ60134 0  
能美防災株式会社



⑥ 注意書き・お問い合わせ番号

【ベースを取り付けた状態】

【ベースを取り外した状態】

部番	名称	部番	名称	部番	名称	部番	名称
1	本体	5	「警報停止/テスト」ボタン (表示灯(赤色LED)兼用)	8	本体側電池コネクタ	12	引きひも取付用フック
2	取付ベース			9	電池収納部		
3	熱感知部	6	注意書き・お問い合わせ番号	10	機器銘板		
4	音響孔（スピーカ搭載）	7	鑑定合格証票（NSマーク）	11	設置年月記入部		