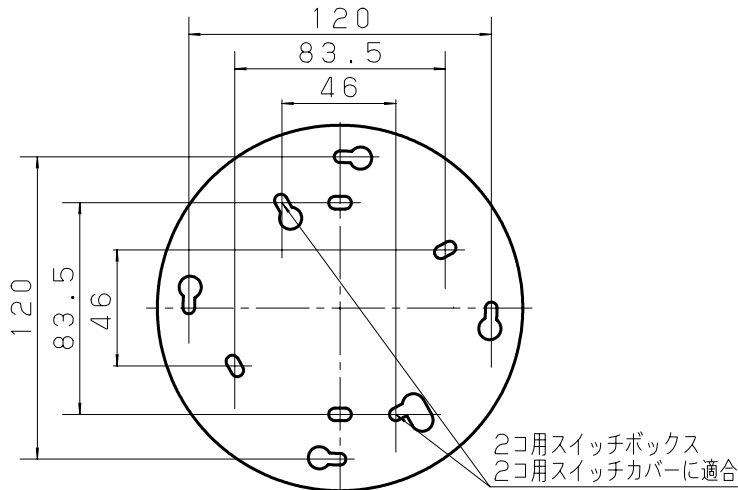
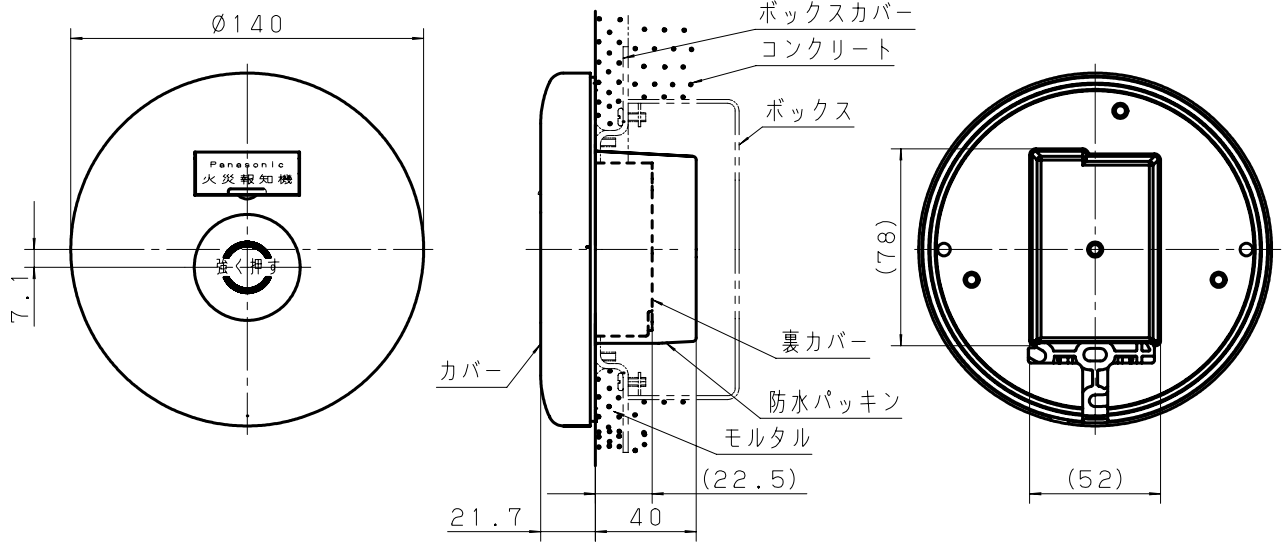
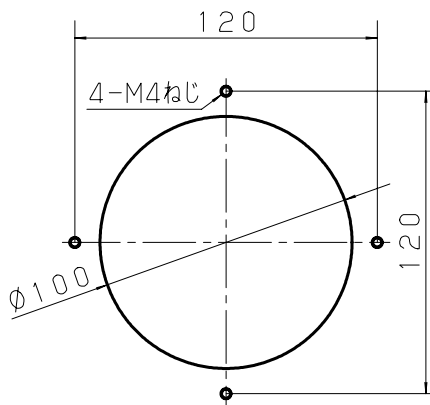


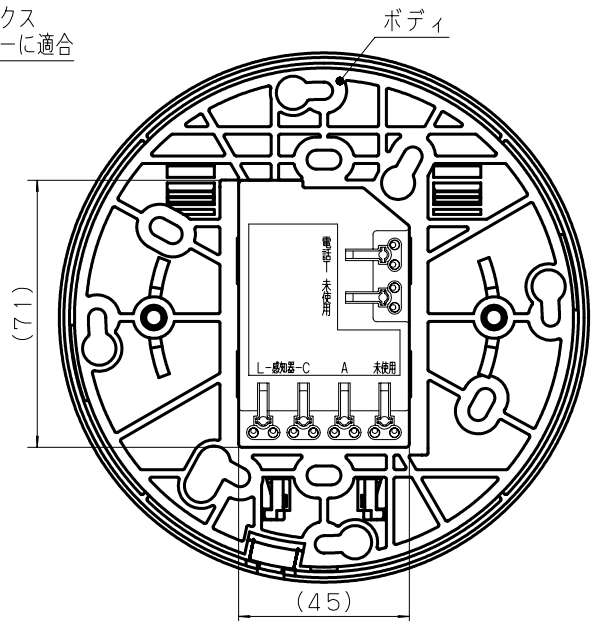
主要部品材質	構成要素	材 料	色 彩	処 理	備 考
	カバー	ASA樹脂	レッド(マンセル7.5R4/15)		
	ボディ	ABS樹脂	レッド(マンセル7.5R4/15)		
	裏カバー	ABS樹脂	ブルー(マンセル10BG6.2/4)		
	防水パッキン	PVC樹脂	チャコールグレイ(DA-74)		t = 1.5 mm



ボディ取付穴寸法図



消火栓ボックス用加工図



端子配置図 (防止パッキンを外した状態)

商品仕様書図	品名	P型1級発信機 埋込屋外型		品番	BV6144	記号	ZS
	単位: mm 第三角法	作成	2014年 7月 7日	改	パナソニック株式会社		

型式番号	発第53~102~4号	
定 格	電圧・電流	DC30V 3A
	使用温度範囲	-20℃~+70℃
	確認灯	赤色(点灯時)
	取付場所	屋外雨線内 JIS C0920 IPX3(防雨型)
	質量	240g
適用電線	φ0.9~φ1.2 Cu単線専用	

適合ボックスカバー	ボックスカバー	ボックス	取付ピッチ
		1コ用スイッチボックス(カバー付き)	83.5mm
		2コ用スイッチボックス(カバー付き)	
	中型四角	中型四角アウトレットボックス	
	スイッチカバー	中型四角コンクリートボックス	
大型四角	大型四角アウトレットボックス		
	スイッチカバー	大型四角コンクリートボックス	

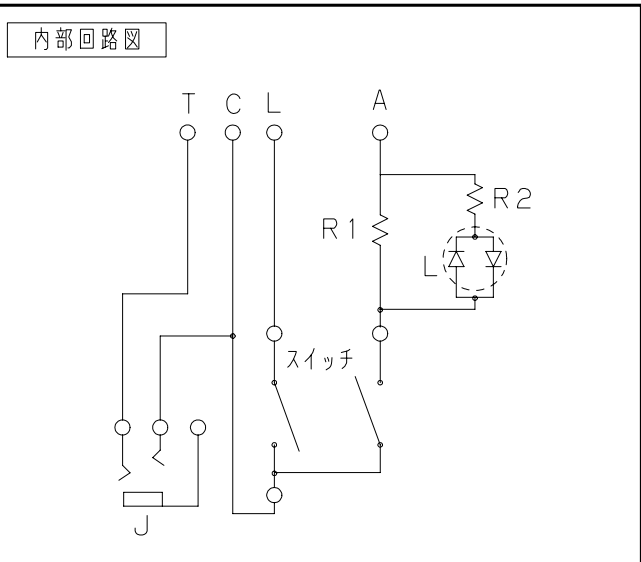
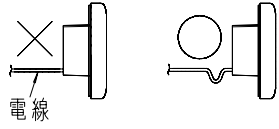
1. より線0.3mm²~0.5mm²をご使用の場合は、「裸圧着端子(棒型)」(ニチフ社製:TC0.3-9.5)をご使用ください。
(圧着には専用工具が必要です。)
φ0.65の単線は使用しないでください。
接触不良を起こす恐れがあります。

2. 取付ピッチ66.7mmの丸穴カバー(大・中型四角アウトレットボックス、大・中型四角コンクリートボックス)へは取付ができません。
取り付ける場合は、BV6(BV6515用露出ボックス)をご使用ください。

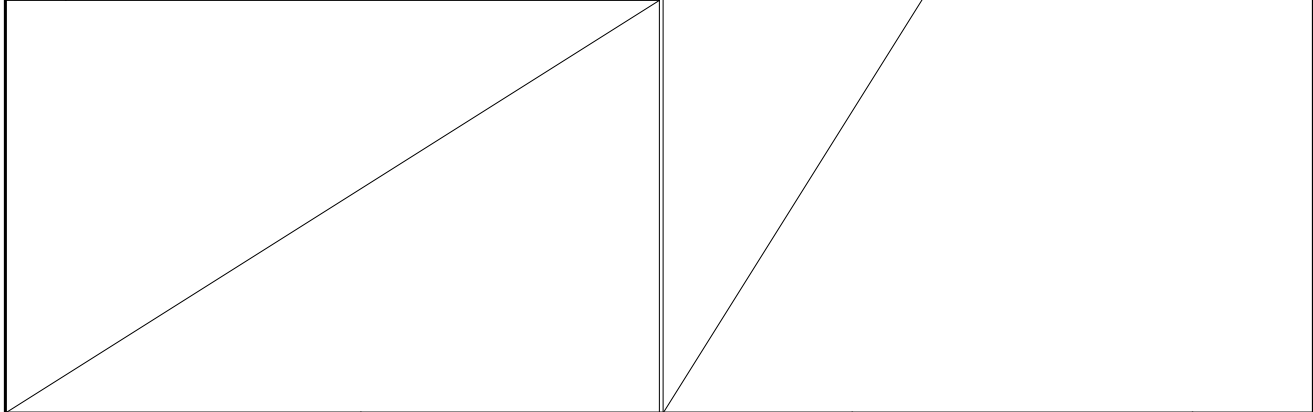
3. 取付ピッチに応じて防水パッキンにネジ穴をあけてください。

4. 防水パッキンが正しく取り付けられていない場合や、凹凸の激しい壁面へ取り付けられた場合は、防水パッキンと壁のすき間から水が入り故障の原因となります。(施工説明書参照)

5. 電線をつたわって侵入する水が端子部に入りにくいように処理してください。



記号	名称	適用
J	電話ジャック	適合プラグ BS-068
R1	抵抗	560Ω3W
R2	抵抗	1.2kΩ2W
L	確認灯	LED



商品仕様書図	品名	P型1級発信機 埋込屋外型	品番	BV6144	(2/2)	記号	ZS
単位: mm 第三角法	作成	2014年 7月 7日	改	パナソニック株式会社			