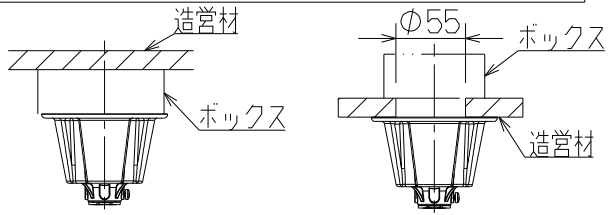


ELS
EIS003753

仕上色	グレイ(全艶) (マンセルN7)
適合セード	SAW415 SAW415Z SAH812
適合ランプ	セラミックメタルハイドランプ 150~400W
	メタルハイドランプ 200~400W
	水銀ランプ 200~400W
	セルフバラスト水銀ランプ 250~500W
	高圧ナトリウムランプ 110~360W

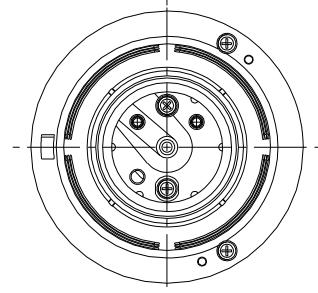
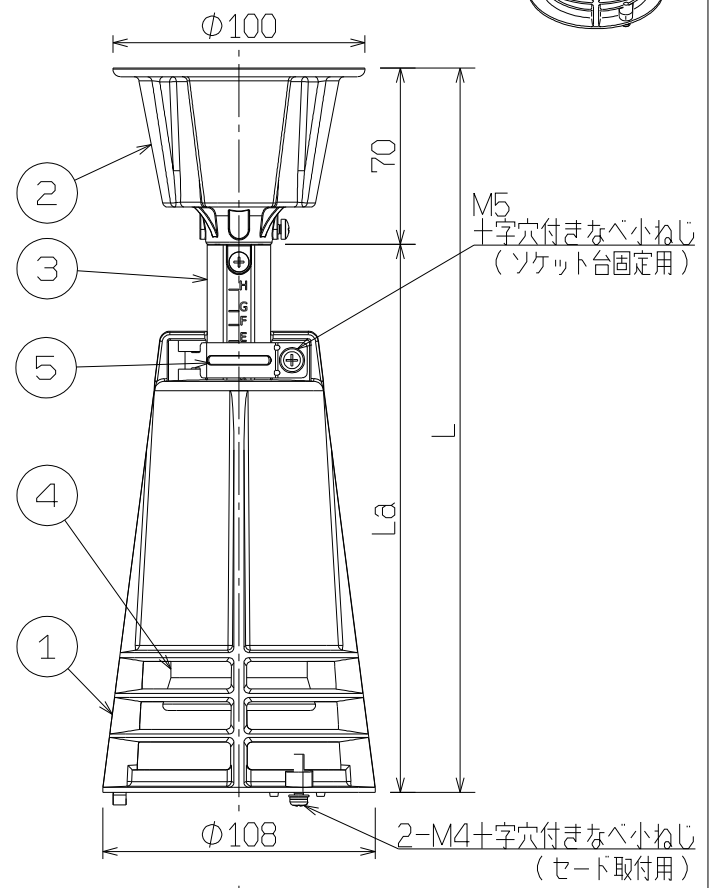
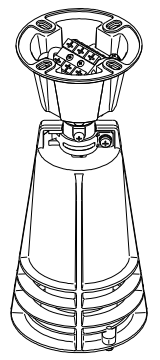
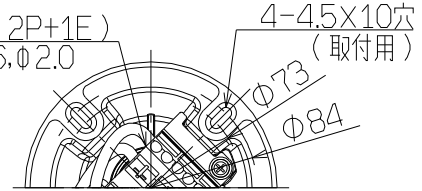
- △ 安全上のご注意**
1. 一般屋内用天井取付(下向き)専用器具です。その他の場所や状態および壁面には取付けてできません。また、必ず水平面に取付けてください。傾斜面には取付けてできません。
 2. 器具に合わせるランプと安定器および、安定器の定格電圧と周波数を必ず確認して正しく接続してください。
 3. 器具は下記の仕様環境・条件では使用しないでください。
 - ・雨や水のかかる場所
 - ・強い風の吹き抜ける場所
 - ・振動や衝撃の激しい場所
 - ・腐食性ガスや可燃性ガスの発生する場所
 - ・粉塵の多い場所
 - ・湿度85%を超える場所
 - ・周囲温度が35℃を超える場所
 - ・塩害地域
 4. 器具を安全に使用していただくためには、カタログや取扱説明書を参照していただく必要があります。

- △ ご使用上の注意**
1. 丸形露出ボックスと合わせてご使用ください。
 2. 造営材へ直付される場合はΦ55の穴を開けてください。
 3. セラルクス、FECセラルクスエースは、ノBUDタイプを使用してください。
 4. セラルクスは弊社のランプと安定器を使用してください。
 5. FECマルチハイエースHは、ノBUPタイプを使用してください。
 6. 高圧ナトリウムランプは振動・衝撃が加わる場所ではご使用しないでください。
 7. ご使用になるセードの注意事項もご覧ください。
 8. ご使用になるセードと配光とランプの種類に合わせ、ソケット台の目盛位置を調整してください。



セード	SAW415(Z)			寸法	
	広照配光	中照配光	狭照配光	Lα	L
A	-	-	270~500W	243	313
B	-	270~500W	-	235.5	305.5
C	270~500W	-	-	230.5	300.5
D	-	-	-	-	-
E	-	-	110~250W	217.5	287.5
F	-	110~250W	-	211	281
G	110~250W	-	-	205.5	275.5
H	-	-	-	-	-

端子台(樹脂製、2P+1E)
適合電線: Φ1.6, Φ2.0



121101



※SAH812は目盛をEの位置に合わせてください。

部番	部品名	材質・材厚	数	備考
5	固定金具	鋼板	1	アクリル樹脂焼付塗装
4	ソケット	磁器他	1	E39(耐振形)
3	ソケット台	アルミダイカスト	1	アクリル樹脂焼付塗装
2	フランジ	アルミダイカスト	1	アクリル樹脂焼付塗装
1	ホルダ	アルミダイカスト	1	アクリル樹脂焼付塗装

品名	高天井用ランプホルダ(直付吊具)				
	039-006P				
質量	1.0Kg	単位	mm	尺度	1/3
図番	LLPD04253				