

# 製品取扱書

この度はワイドレンズ付LEDモジュール VL-165AC-0.8W をお買い上げいただき誠に有難うございました。  
製品施工にあたり下記取扱い事項をご確認のうえ施工をお願いいたします。

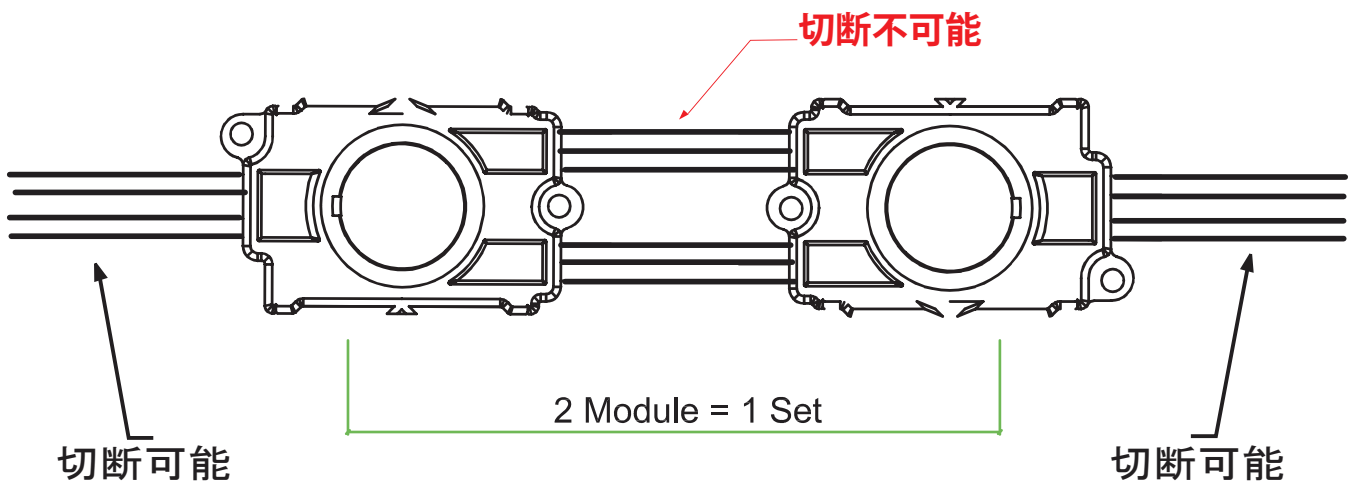
## ■ 1、入力電源について

本製品は AC 100V が入力電源となります。AC 200V  
または DC 電源入力はできませんのでご注意ください。

## ■ 2、モジュールの切断について

本モジュールはモジュール間の切断が可能ですが  
切断可能位置は 2 モジュール単位となります。

配線の本数が 2 本の力所では切断可能ですが 4 本の  
箇所では切断できませんのでご注意ください。



## ■ 3、配線 1 系統の最大モジュール取付可能数について

本モジュールは配線 1 系統の最大モジュール取付可能数  
は最大 210 個までとなります。210 個以上の取付時は  
系統を分けて別配線回路にて取り付けしてください。