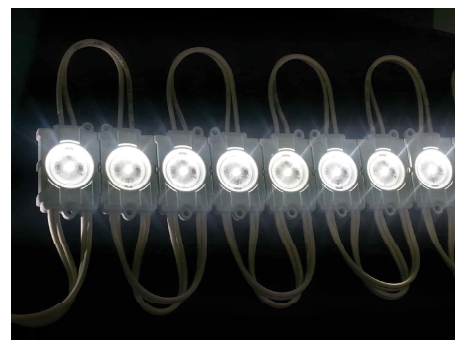
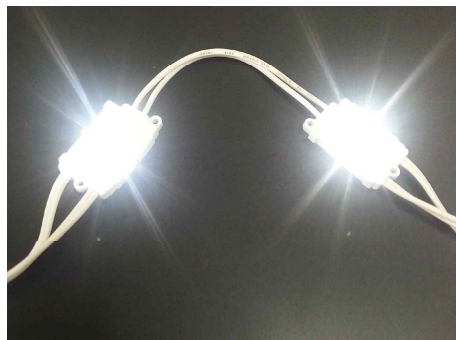


# 看板フカサ50mmから使える消費電力0.8WのLEDモジュール

**JAPAN LIGHTING**  
LED&RGB Module Supplier

VL-165AC-0.8W  
6500K(昼光色)、3000K(電球色)



## 製品機能性

- ▶ AC100V電源直結式のため、スイッチング電源の設置の必要が無くコストダウンに最適
- ▶ 消費電力0.8WのLED素子を採用し看板フカサ50mmからの薄型看板やチャンネル文字看板に適用
- ▶ 広角配光165度のワイドレンズを使用し影ムラなく綺麗な配光を実現します。

## 製品スペック

項目	製品仕様	
色	昼光色	電球色
色温度(K)	6,500K	3,000K
製品寸法	40(W)x29(D)x8(H)	
本体材質/レンズ仕様	PBT樹脂/PMMA(日本インテックス社製)	
重量	14g	
使用素子	ソウルセミコン	
入力電圧	AC 100V	
消費電力	1.6W (2個セット)	
配光角度	165°	
1リール連結数	30モジュール	
最大連結可能数	200個	
製品ピッチ(芯芯)	150mm	
作動温度	"-20度~50度"	
防水性能	IP65	
製品規格	PSE認証	

### ■簡単施工

- ▶ 薄型看板やチャンネル文字に対応  
(50mm~100mm程度の看板に適用)
- ▶ 直列連結最大200個まで取付可能
- ▶ AC100V直結なので電源装置設置が不要

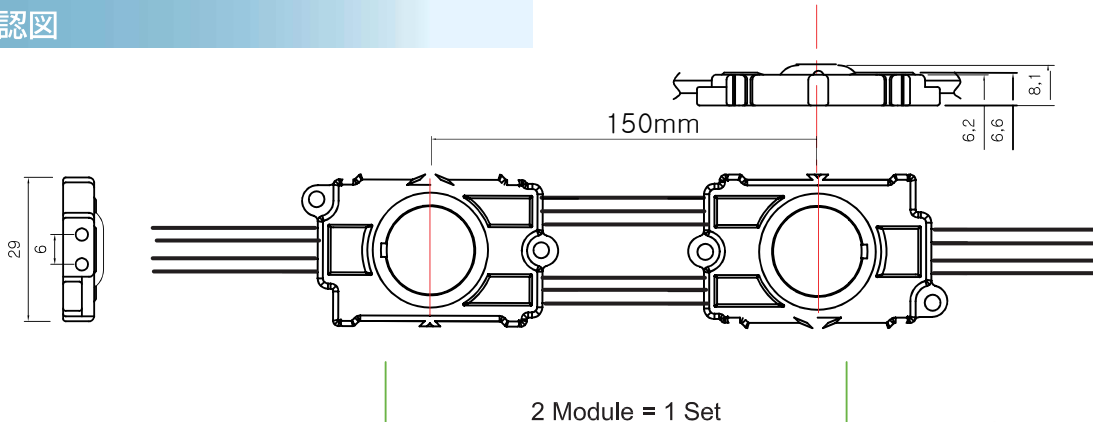
### ■低価格

- ▶ 165度の広角配光で取付ピッチが広くなり  
使用個数が抑えられる
- ▶ 1モジュールあたり0.8Wの消費電力で大幅な省エネ

### ■安心

- ▶ レンズは日本国内製品を使用した安心設計
- ▶ 防水規格IP65を取得し屋外使用も可能
- ▶ PSE認証付ですので屋内使用も問題ありません

## 製品承認図



- ▶ 本商品はLEDモジュール2個1セットでの点灯回路となっております。  
LEDモジュールの途中切断は偶数単位での切断が可能です。

**AC 100V IP65**

