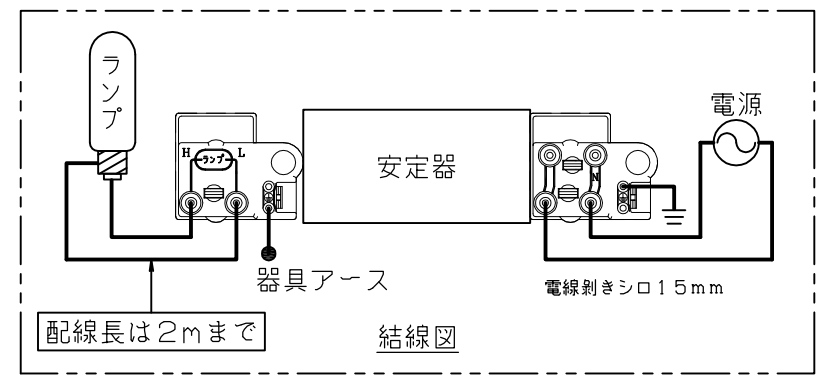
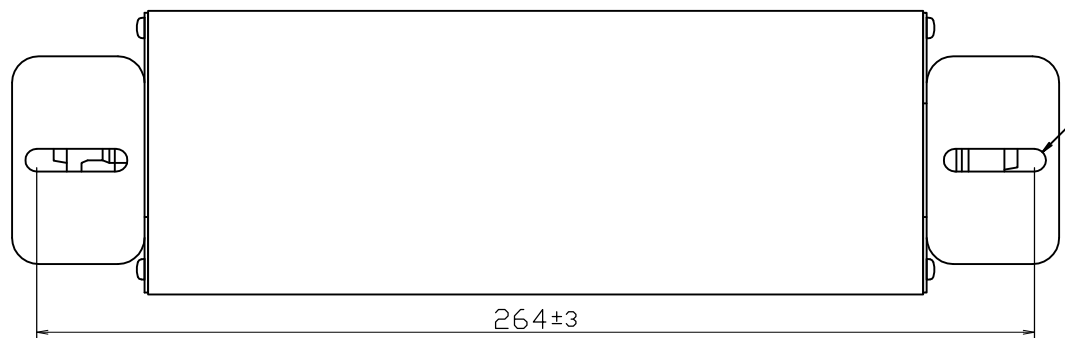
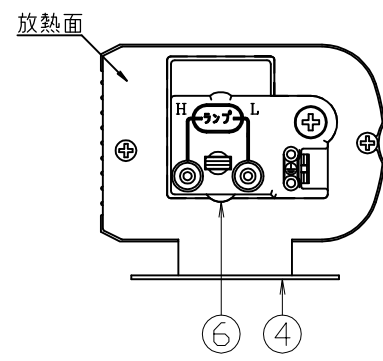
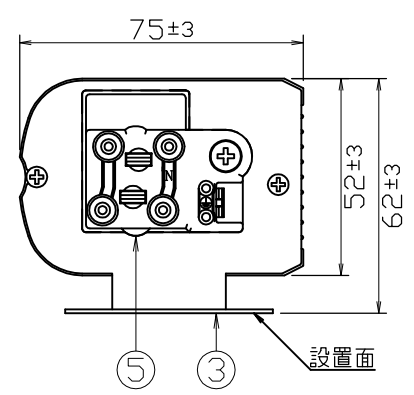
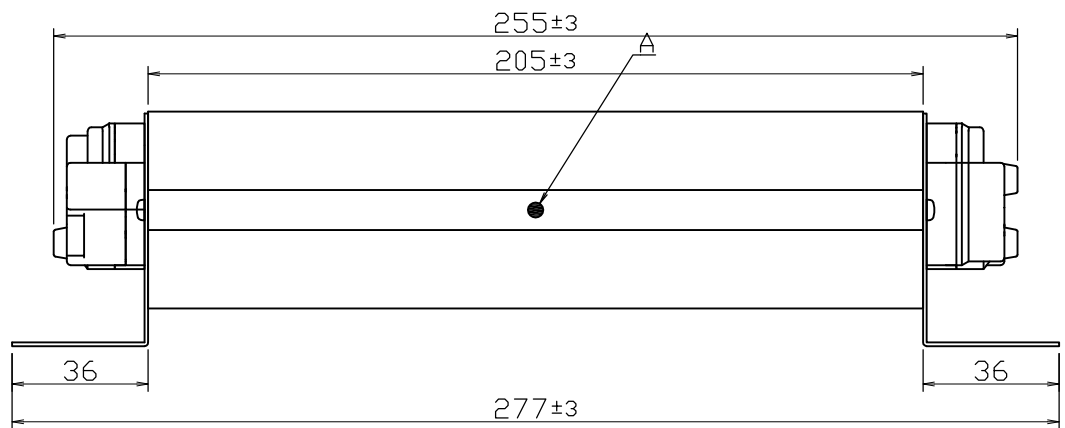
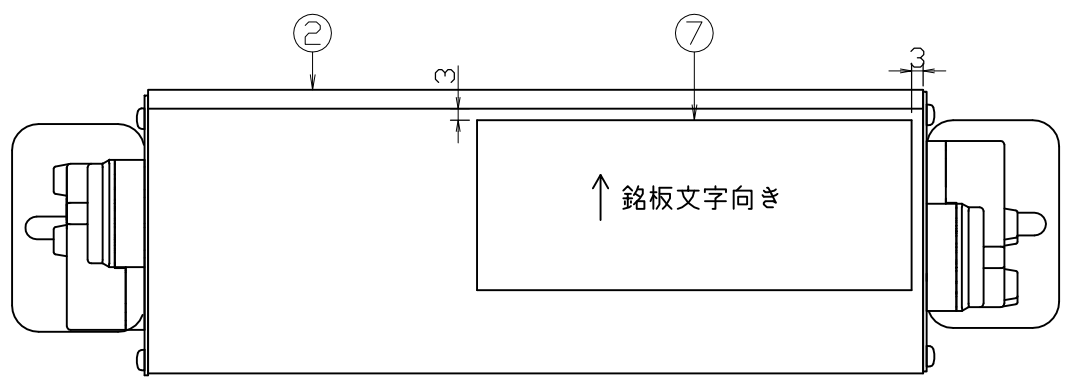
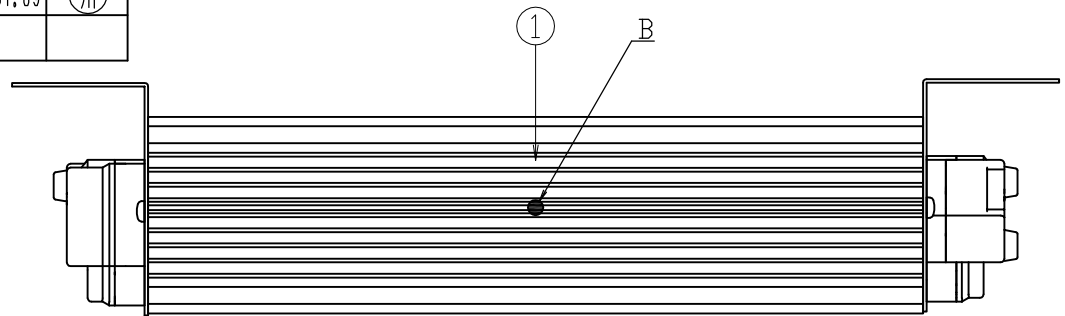


番号	図面来歴	日付	捺印
▲	銘板変更(コーポレートロゴ変更)	12.07.09	



- 形式: CE0.9ESH1/2.4-L8
- 適合ランプ
 - セラルクス90W
- 使用条件
 - 電源電圧範囲: 94~106V、188~212V、228~256V
 - 電源周波数: 50/60Hz共用
 - 使用温度: -10~45℃
 - 取付場所: 屋内

項目	単位	規格		
		100	200	242
入力電圧	V	100	200	242
周波数	Hz	50/60共用		
入力電流	A	1.00±10%	0.52±10%	0.45±10%
入力電力	W	100±10%	102±10%	102±10%
入力効率	%	95-5以上		
ランプ電圧	V	各種ランプ標準値		
ランプ電流	A	各種ランプ標準値		
ランプ電力	W	各種ランプ標準値		
点灯周波数	Hz	160±10%		
二次短絡一次電流	A	0.33+10%以下		
二次短絡二次電流	A	1.8±15%		
無負荷一次電流	A	0.33+10%以下		
二次無負荷電圧	V	299±10%		
質量	kg	0.8		

※表内左側: 100V入力時、中央: 200V入力時、右側: 242V入力時

- 使用上の注意
 - 屋内専用です。屋外や湿気のあるポール内などは使用できません。
 - 安定器とランプ間の配線長は2m以内として下さい。
 - 取り付け方向は、設置面が上向きにならないようにして下さい。
 - 放熱面は造営材から100mm以上離して設置して下さい。
 - 端子台に接続する電線被覆の剥きしろは15±1mmとして下さい。
 - 端子台に接続する電線はCu単線φ1.6又はφ2.0を使用して下さい。
 - 入出力電線は端子台に確実に接続して下さい。不十分の場合、過熱等による危険が生じます。
 - ランプ始動時に5kV高電圧パルスが発生します。
 - ランプが不点の場合、約21分で高電圧パルスは停止します。
 - パルス停止機能が働いた場合、電源を一度切ってから再投入して下さい。再度、約21分間高電圧パルスが発生させます。
 - 設置状況により異なりますが、各測定ポイントの温度が下記温度以上では、サーマルプロテクタが働く可能性があります。
 - A点(ケース中央): 75℃、B点(フィン中央): 85℃

- 機能
 - 温度ヒューズ(復帰型)
 - 電流ヒューズ(非復帰型)
 - パルス停止機能(約21分)
 - ランプ異常検知機能
- 関連規格
 - 電気用品安全法 適合品
 - RoHS対応品

▲ 記入無き寸法公差は±1.0とする。

数量	部品番号	部品名	材質	図番・仕様	備考
1	7	製品銘板	テロンフィルム	LEDD02295-1	t=0.05
1	6	端子台(出力側)	メラミン樹脂	KT-18-P	本体色: 黒
1	5	端子台(入力側)	メラミン樹脂	KT-17-W	本体色: 白
1	4	側面板(出力側)	SGCC-ZC	LEDD02500	t=1.0
1	3	側面板(入力側)	SGCC-ZC	LEDD02499	t=1.0
1	2	コの字ケース	AL	LEDD02498	白アルマイト
1	1	放熱フィン	AL	LEDD02497-2	白アルマイト

組立図	部品	名	セラルクス90W電子安定器				
	組立図	称	CE0.9ESH1/2.4-L8 製品図				
	尺度	第3角法	承認	照査	設計	製図	写図
	1/2	単位 mm					
日付	11.02.28	図番	LEP D01116-1				

岩崎電気株式会社