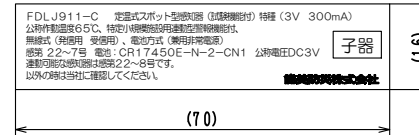
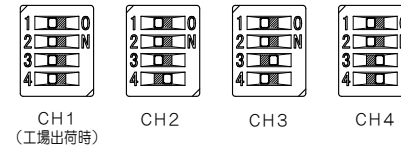
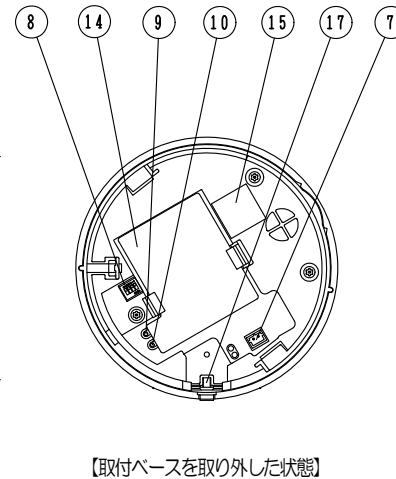
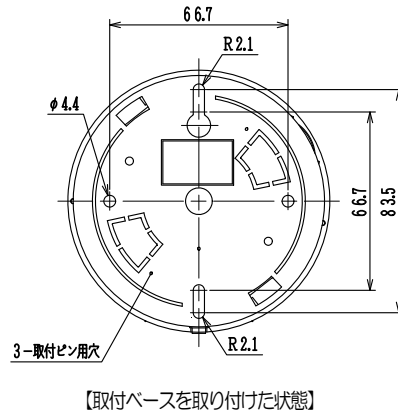
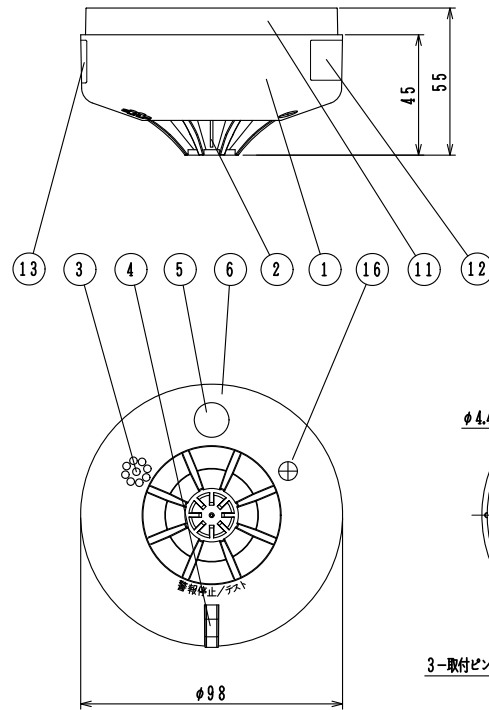


⑫ 注意書き・電池交換期限



⑬ 銘板シール



⑭ 周波数設定用スイッチ

注) この製品は子器です。使用する前に、親器 (FDKJ216-M) に登録する必要があります。
登録後、該当する「登録番号表示シール」(親器付属品)を「⑯登録番号表示シール貼付位置」に貼付してください。

仕 様	
(1) 種別	定温式スポット型感知器 (試験機能付) 特種・特定小規模施設用運動型警報機能付 露出型
(2) 警報方式	音声式 (感知音: 「ヒビビ」火事です火事です、 運動音: 「ヒビビ」他の場所です火事です)
(3) 連動方式	無線式 (発信用・受信用)
(4) 国検型式番号	感第22~7号
(5) 認証番号	001AZAF1006
(6) 公称作動温度	65℃
(7) 定格	DC3V, 300mA
(8) 電源	専用リチウム電池
(9) 電池交換の目安	約6年*1
(10) 試験機能	自動試験機能付 (手動試験可能) 自動電池切れ警報機能 (手動試験可能) 自動電圧異常警報機能 (手動試験可能)
(11) 警報音量	1mにて70dB以上 (検定基準) (当社測定値: 1mにて約85dB)
(12) 警報音周波数	0.3~4.0kHz (スイープ音)
(13) 使用周波数	CH1: 426.7125MHz (出荷時設定) CH2: 426.7375MHz CH3: 426.8125MHz CH4: 426.8375MHz
(14) 送信出力	10mW
(15) 電波到達距離	約100m*2 (親器⇄子器間)
(16) 連動台数	最大16台 (親器: 1台+子器: 15台)
(17) 外形寸法	φ98mm×55mm
(18) 質量	約190g (取付ベース、電池含む)
(19) 使用温度範囲	-10~45℃ (結露しないこと)
(20) 復旧方式	自己復旧方式
(21) 主材/色	難燃性PC樹脂/ナチュラルホワイト
(22) 付属品	取付ベース : 1個 取付ネジ : 2本 専用リチウム電池 : 1組

FDLJ911-C型 子器	
無線式運動型警報機能付感知器 (定温式・特種) 試験機能付・露出型	

発行	第1技術部以報管理課	縮尺	λ
図番	FDLJ80119		⑬
能美防災株式会社			

部番	名 称	部番	名 称	部番	名 称	部番	名 称	部番	名 称
1	本 体	4	「警報停止/テスト」ボタン兼表示灯 (3色表示LED)	6	アンテナ (内蔵)	9	登録ボタン	12	注意書き・電池交換期限
2	熱感知部	5	種別表示シール	7	本体側電池コネクタ	10	消去ボタン	13	銘板シール
3	音響孔 (スピーカ搭載)			8	周波数設定用スイッチ	11	取付ベース	14	電池収納部および機器銘板
								15	合格証票
								16	登録番号表示シール貼付位置
								17	引きも取付用フック