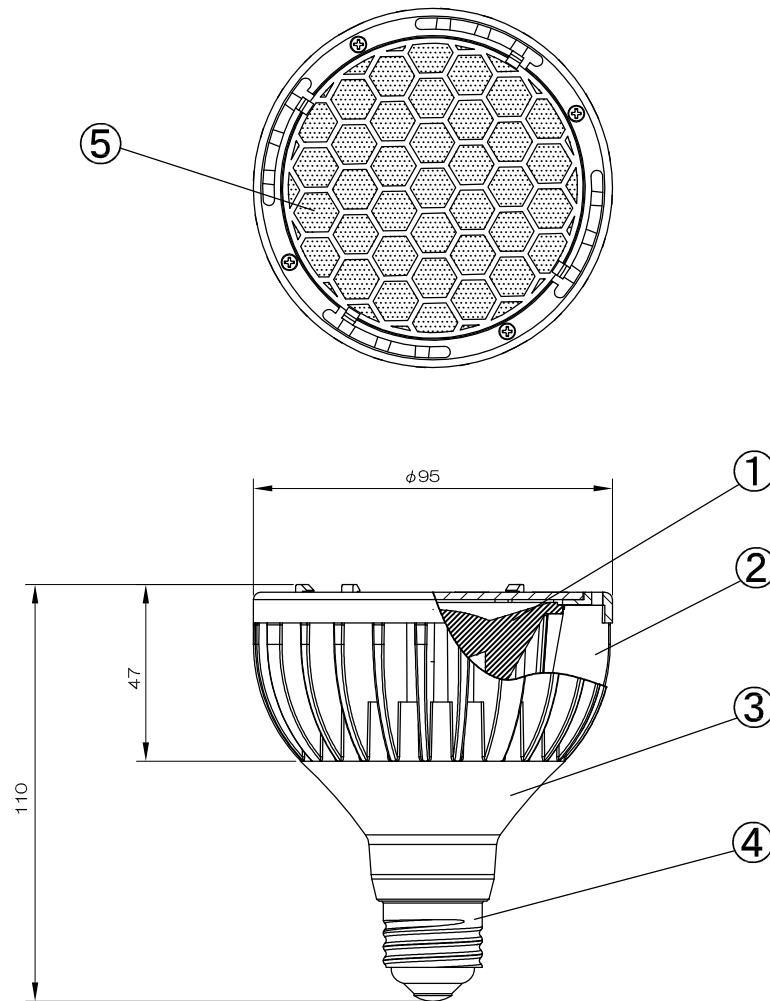


エコ之助BIG PAR30型 LEDランプ 15W (フィルター付きタイプ)



■ 安全のため、ご使用前に必ず取り扱い説明書をお読みください。
 □ 本品の規格および外観は改良のため予告なしに変更する事がありますので、あらかじめご了承ください。

番号	名称	材質・仕様	数量	備考	型番	LDR15L-M	制作日	2016-2-8				
14					縮尺：1/2	第三角法 (単位：mm)	設計	安藤	製図	安藤	検図	安藤
13												
12					特記事項	※ COBタイプ ※ フィルター付き						
11												
10					重量	420 g						
9												
8					定格表							
7												
6												
5	フィルター	強化ガラス	1		消費電力	15.4W	<div style="text-align: right;"> OKAMURA 株式会社 岡村電産 </div>					
4	口金	E26	1	塗装	入力電流	0.16A						
3	本体	樹脂	1		入力電圧	AC100V						
2	ヒートシンク	ADC	1	塗装	電源周波数	50/60Hz						
1	レンズ	樹脂	1									