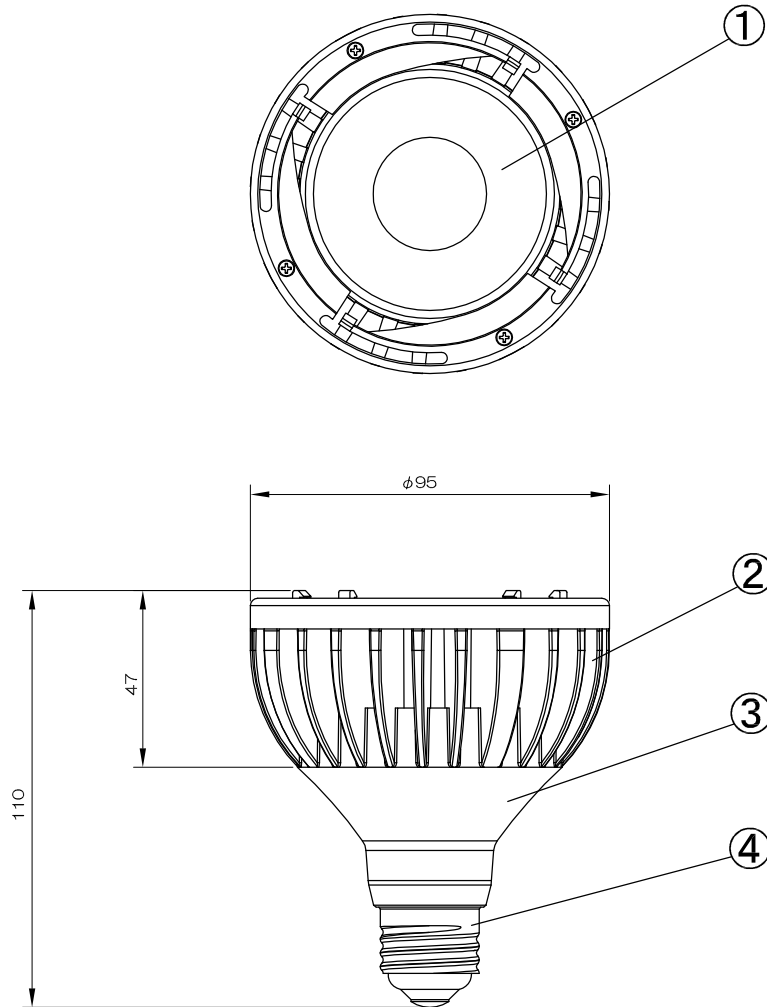


エコ之助BIG PAR30型 LEDランプ 15W (ノーマルタイプ)



■ 安全のため、ご使用前に必ず取り扱い説明書をお読みください。
 □ 本品の規格および外観は改良のため予告なしに変更する事がありますので、あらかじめご了承ください。

| 番号 | 名称 | 材質・仕様 | 数量 | 備考 | 型番 | LDR15L-M | 制作日 | 2016-2-8 | | | | |
|----|--------|-------|----|----|--------|--------------|-----|----------|----|----|----|----|
| 14 | | | | | 縮尺：1/2 | 第三角法 (単位：mm) | 設計 | 安藤 | 製図 | 安藤 | 検図 | 安藤 |
| 13 | | | | | | | | | | | | |
| 12 | | | | | 特記事項 | ※ COBタイプ | | | | | | |
| 11 | | | | | | | | | | | | |
| 10 | | | | | 重量 | 396 g | | | | | | |
| 9 | | | | | | | | | | | | |
| 8 | | | | | 定格表 | | | | | | | |
| 7 | | | | | | | | | | | | |
| 6 | | | | | 消費電力 | | | | | | | |
| 5 | | | | | | | | | | | | |
| 4 | 口金 | E26 | 1 | 塗装 | 入力電流 | | | | | | | |
| 3 | 本体 | 樹脂 | 1 | | | | | | | | | |
| 2 | ヒートシンク | ADC | 1 | 塗装 | 入力電圧 | | | | | | | |
| 1 | レンズ | 樹脂 | 1 | | | | | | | | | |
| | | | | | 電源周波数 | | | | | | | |
| | | | | | | | | | | | | |

OKAMURA
 株式会社 岡村電産