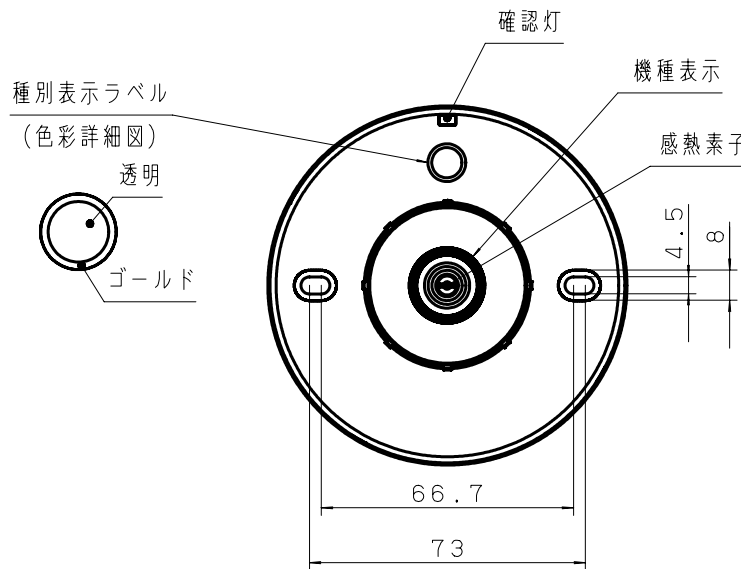
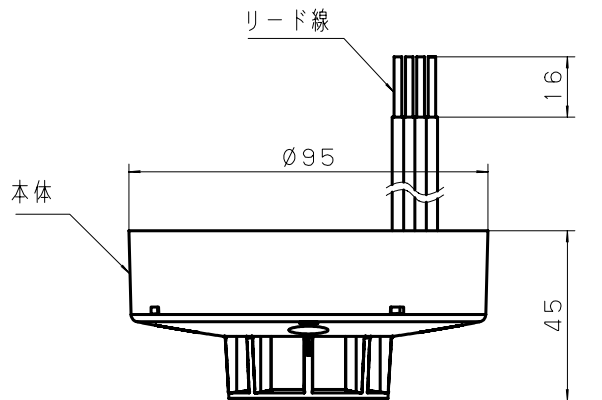


| | | | | | |
|--------|---------|------------|---------------|--------------|--------------|
| 主要部品材質 | 構成要素 | 材 料 | 色 彩 | 処 理 | 備 考 |
| | 本 体 | PC樹脂 | グレー (マンセルN8) | | |
| | リード線 | 架橋ポリエチレン電線 | | | L (赤), C (白) |
| | 感熱素子 | サーミスタ | ブラック | エポキシ樹脂コーティング | |
| | 種別表示ラベル | PET | 外円:ゴールド/内円:透明 | | |



| | | | | | | |
|------|----------|--|----------|---|--|------------------------|
| 型式番号 | 感第27~26号 | | 警戒面積 | 取付面の高さ | 耐火物 | その他 |
| 定 格 | 定格容量 | 30V 50mA | | 4m未満 | 70m ² | 40m ² |
| | 監視時消費電流 | 約40μA (平均値) | 4m以上8m未満 | 35m ² | 25m ² | |
| | 初期突入電流 | 150μA以下 | そ の 他 | 適合ボックス カバー | 八角アウトレットボックス } 蛍光灯カバー 八角コンクリートボックス } 丸孔カバー 中形四角アウトレットボックス } 蛍光灯カバー 中形四角コンクリートボックス } 丸孔カバー 大形四角アウトレットボックス } 蛍光灯カバー 大形四角コンクリートボックス } 丸孔カバー (いずれも取り付けピッチ66.7mm) | |
| | 公称作動温度 | 60℃ | | | | |
| | 使用温度範囲 | -10℃~+40℃ | | | | |
| | アドレス | 当社アドレス設定器にて1~63まで 設定可能 | | | | |
| | 接続受信機 | P型1級受信機 (自動試験機能付) P型1級複合受信機 (自動試験機能付) | | | | |
| | 接続数 | (1回線あたり) 終端抵抗10kΩの場合 : 30個まで接続可能 アドレスブースター接続の場合: 63個まで接続可能 | | | | |
| 質 量 | 87g | 適合ボックス | | | | 丸形露出ボックス (取り付けピッチ73mm) |
| | | 防水処理 | | | | ウレタン樹脂充填 |
| | | | | ※自動試験時には、発報動作の確認を行うため、 感知器の確認灯が、毎日約3秒間点灯します。 | | |

| | | | | |
|-------------|----|---|----|-----------|
| 商品仕様書図 | 品名 | 定温式スポット型感知器特種60℃防水型 (試験機能付) (自動試験機能対応) | 品番 | BVE409021 |
| 単位: mm 第三角法 | 作成 | 2016年 1月 18日 | 改 | 1 |
| パナソニック株式会社 | | | | |