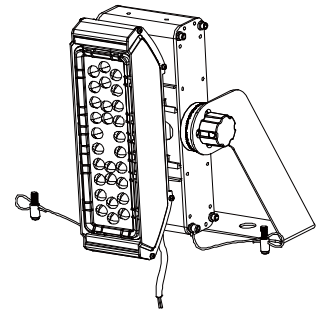


ECOHiLUX照明器具 配光データシート

意匠図

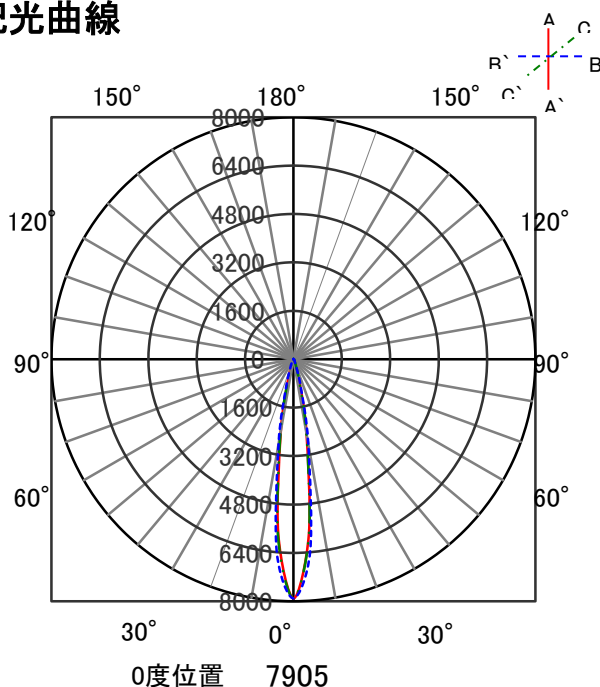


器具品名	LED投光器	保守率	
器具品番	FL1M-60W-12-K50-R7	良	
部品品名	-	中	
部品品番	-	否	
器具光束	7800lm	器具効率	
光源	LED	上方向	1%
光源光束	一体型器具のため、器具光束表示	下方向	99%
		全方向	100%

照明率表

		作業面照明率(×0.01)																						
反射率	天井 壁 床	80				70				50				30				0						
		70	50	30	10	70	50	30	10	50	30	10	30	10	10	30	10	0	0					
室 指 数	0.4	61	58	50	49	44	43	40	60	57	50	48	44	43	40	49	48	44	43	40	43	43	40	39
	0.6	79	73	68	65	62	60	56	78	72	68	65	61	60	56	66	64	61	59	56	60	59	56	54
	0.8	89	81	79	74	72	69	65	88	80	78	73	71	69	65	76	72	70	68	65	69	67	65	63
	1	96	86	86	80	79	75	71	94	85	84	79	78	74	71	82	78	76	74	71	75	73	70	69
	1.25	102	91	92	85	86	80	77	99	89	91	84	85	80	77	88	83	82	79	76	81	78	76	74
	1.5	106	93	97	88	90	84	81	103	92	95	87	89	83	80	91	86	86	82	80	84	81	79	77
	2	111	97	103	92	97	89	86	108	95	101	92	96	88	85	97	90	92	87	85	89	86	84	82
	2.5	115	99	108	95	102	92	90	111	98	105	94	100	92	89	100	93	96	90	88	93	89	87	85
	3	117	100	111	97	106	95	92	113	99	108	96	104	94	92	103	95	99	92	91	95	91	89	87
	4	120	102	116	100	112	98	96	116	101	112	99	109	97	96	106	97	103	96	94	99	94	93	90
5	122	104	119	102	115	100	99	118	102	115	101	112	99	98	108	99	106	98	96	101	96	95	92	
7	125	105	122	104	120	103	102	121	104	118	103	116	102	101	111	101	109	100	99	104	98	97	95	
10	127	106	125	105	123	105	104	122	105	121	104	119	104	103	113	102	112	102	101	106	100	99	97	

配光曲線



直射水平面照度

