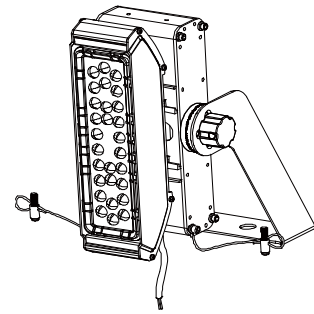


ECOHiLUX照明器具 配光データシート

意匠図

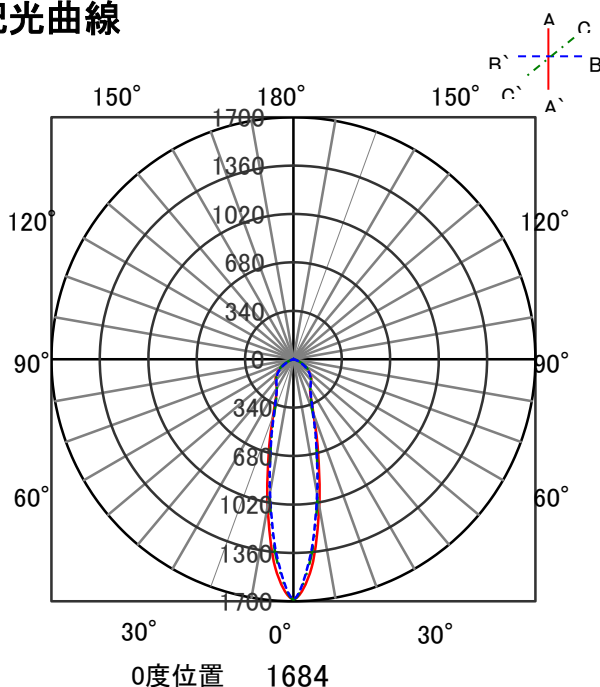
器具品名	LED投光器	保守率	
器具品番	FL1M-60W-25-K50-R7	良	
部品品名	-	中	
部品品番	-	否	
		器具効率	
器具光束	9300lm	上方向	0%
光源	LED	下方向	100%
光源光束	一体型器具のため、器具光束表示	全方向	100%



照明率表

		作業面照明率(×0.01)																						
反射率	天井	80								70				50				30		0				
	壁	70	50	30	10	70	50	30	10	70	50	30	10	50	30	10	30	10	0					
床		30	10	30	10	30	10	10	30	10	30	10	30	10	10	30	10	10	30	10	10	0		
室 指 数	0.4	46	44	35	34	29	28	25	45	43	35	34	29	28	25	34	33	28	28	25	28	28	25	23
	0.6	62	57	50	48	43	42	38	60	56	50	47	43	42	38	48	46	42	41	37	42	41	37	36
	0.8	72	66	61	57	53	51	47	70	64	60	56	53	51	47	58	55	52	50	46	51	50	46	45
	1	79	71	68	63	61	58	53	77	70	67	63	60	57	53	65	61	59	57	53	58	56	53	51
	1.25	86	76	76	69	68	64	60	83	75	74	69	67	64	60	71	67	66	63	59	64	62	59	57
	1.5	91	80	81	74	74	69	65	88	78	79	73	68	64	76	71	67	64	69	66	69	66	63	62
	2	97	84	88	79	82	75	71	94	83	86	78	80	74	71	82	76	77	73	70	75	72	70	68
	2.5	100	87	93	82	87	79	76	97	85	91	82	86	78	75	86	80	82	77	74	79	76	74	71
	3	103	88	97	85	91	82	79	100	87	94	84	89	81	78	89	82	85	80	77	82	78	76	74
	4	106	91	101	88	97	85	83	103	89	98	87	94	85	82	93	85	90	83	81	86	82	80	78
5	109	92	104	90	101	88	86	105	91	101	89	98	87	85	95	87	93	85	84	88	84	82	80	
7	111	93	108	92	105	90	89	107	92	104	91	102	89	88	98	89	96	88	86	91	86	85	83	
10	113	94	111	93	108	92	91	109	93	107	92	105	91	90	100	90	99	89	89	93	88	87	85	

配光曲線



直射水平面照度

