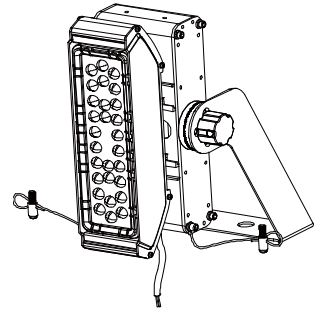


ECOHiLUX照明器具 配光データシート

意匠図

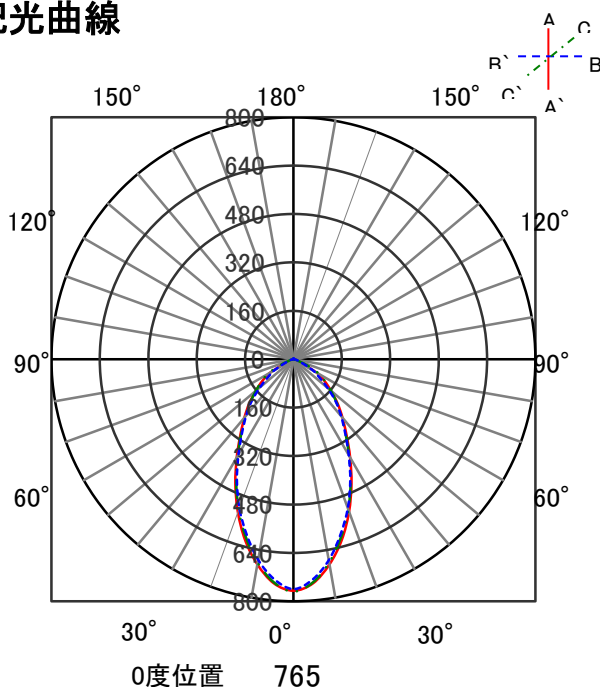
器具品名	LED投光器	保守率	
器具品番	FL1M-60W-60-K50-R7	良	
部品品名	-	中	
部品品番	-	否	
		器具効率	
器具光束	9300lm	上方向	0%
光源	LED	下方向	100%
光源光束	一体型器具のため、器具光束表示	全方向	100%



照明率表

		作業面照明率(×0.01)																						
反射率	天井	80						70				50				30		0						
	壁	70	50	30	10	70	50	30	10	50	30	10	30	10	0	30	10	0						
	床	30	10	30	10	30	10	10	30	10	30	10	30	10	10	30	10	10	30	10	10	0		
室指数	0.4	51	48	39	37	32	31	27	50	47	38	37	32	31	27	37	36	31	31	27	31	31	27	26
	0.6	68	63	55	53	48	46	42	66	61	55	52	47	46	42	53	51	47	46	42	46	45	41	40
	0.8	79	72	67	63	59	56	52	77	71	66	62	58	56	52	64	61	57	56	52	56	55	51	49
	1	87	78	75	70	67	64	59	85	77	74	69	66	63	59	71	68	65	63	59	64	62	58	57
	1.25	94	84	83	76	75	71	67	91	82	82	76	74	70	66	79	74	73	69	66	71	69	65	63
	1.5	99	87	89	81	81	76	72	96	86	87	80	80	75	71	84	78	78	74	71	76	73	70	68
	2	105	92	97	87	90	82	79	102	90	94	86	88	82	78	90	84	85	80	77	82	79	77	74
	2.5	110	95	102	90	96	86	83	106	93	99	89	94	86	83	94	87	90	84	82	86	83	81	78
	3	112	96	106	93	100	89	86	109	95	103	92	98	88	86	97	90	93	87	85	89	86	84	81
	4	116	99	110	96	106	93	90	112	97	107	95	103	92	90	101	93	98	90	89	93	89	87	85
5	118	100	113	97	109	95	93	114	99	110	96	106	94	92	103	94	101	93	91	96	91	90	87	
7	120	101	117	100	114	98	96	116	100	113	98	110	97	95	106	96	104	95	94	98	93	92	90	
10	122	102	120	101	118	100	99	118	101	116	100	114	99	98	108	98	107	97	96	101	95	94	92	

配光曲線



直射水平面照度

