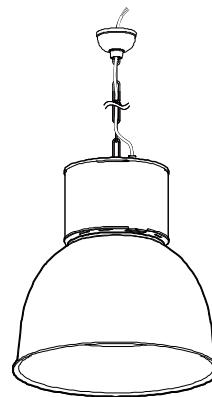


ECOHiLUX照明器具 配光データシート

意匠図

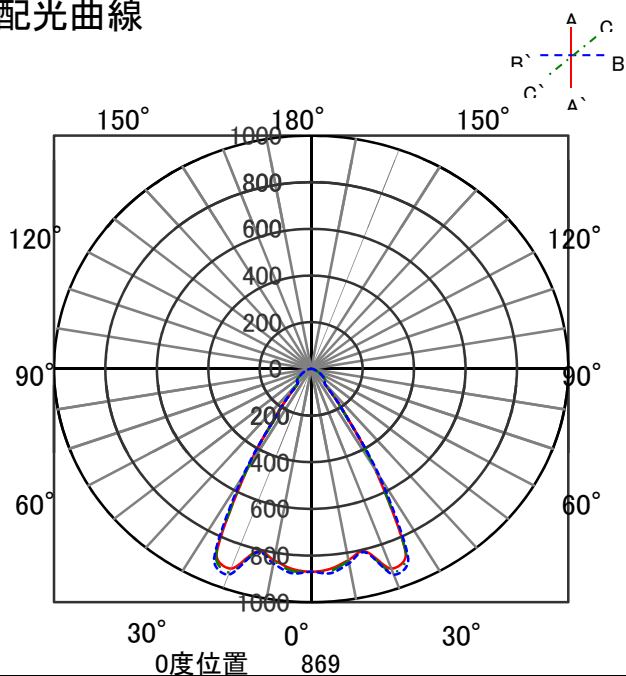
器具品名	高天井用LED照明ペンダント	保守率	
器具品番	PL55N83-W	良	-
部品品名	セード:透明	中	-
部品品番	PLS-410PR/C	否	-
器具光束	5200lm	器具効率	
光源	-	上方向	0%
光源光束	一体型器具のため、器具光束表示	下方向	100%
		全方向	100%



照明率表

		作業面照明率(×0.01)																								
反射率	天井	80								70								50				30				0
	壁	70	50	30	10	70	50	30	10	70	50	30	10	50	30	10	30	10	30	10	30	10	0			
床	30	10	30	10	30	10	30	10	30	10	30	10	30	10	30	10	30	10	30	10	30	10	0			
室 指 数	0.4	63	59	52	50	46	45	42	62	59	52	50	46	45	42	51	49	45	45	42	45	44	41	40		
	0.6	85	78	75	71	68	66	63	83	77	74	70	68	66	63	72	70	67	66	63	66	65	62	61		
	0.8	91	83	80	75	73	70	67	89	82	79	75	73	70	67	77	74	72	70	66	71	69	66	65		
	1	99	89	88	82	81	77	74	96	87	87	81	81	77	74	85	80	79	76	73	78	76	73	71		
	1.25	106	94	97	89	90	85	81	103	93	95	88	89	84	81	92	87	87	83	81	85	83	80	79		
	1.5	108	95	100	90	93	86	83	105	94	98	90	92	86	83	94	88	89	85	82	87	84	82	80		
	2	113	99	106	95	100	91	88	110	98	103	94	98	90	88	99	92	95	89	87	91	88	86	84		
	2.5	117	101	111	98	106	95	93	114	100	108	97	103	95	92	103	95	99	93	91	96	92	90	88		
	3	120	103	114	100	109	97	95	116	101	111	99	106	96	94	105	97	102	95	93	98	94	92	90		
	4	123	104	118	102	114	100	98	119	103	115	101	111	99	98	108	99	106	98	96	101	96	95	93		
5	125	106	121	104	117	102	101	121	104	117	103	114	101	100	111	101	108	100	99	103	98	97	95			
7	127	107	124	106	122	105	104	123	106	120	105	118	104	103	113	103	111	102	101	106	100	99	97			
10	129	108	127	107	125	106	106	124	107	123	106	121	105	105	115	104	114	103	103	107	102	101	98			

配光曲線



直射水平面照度

