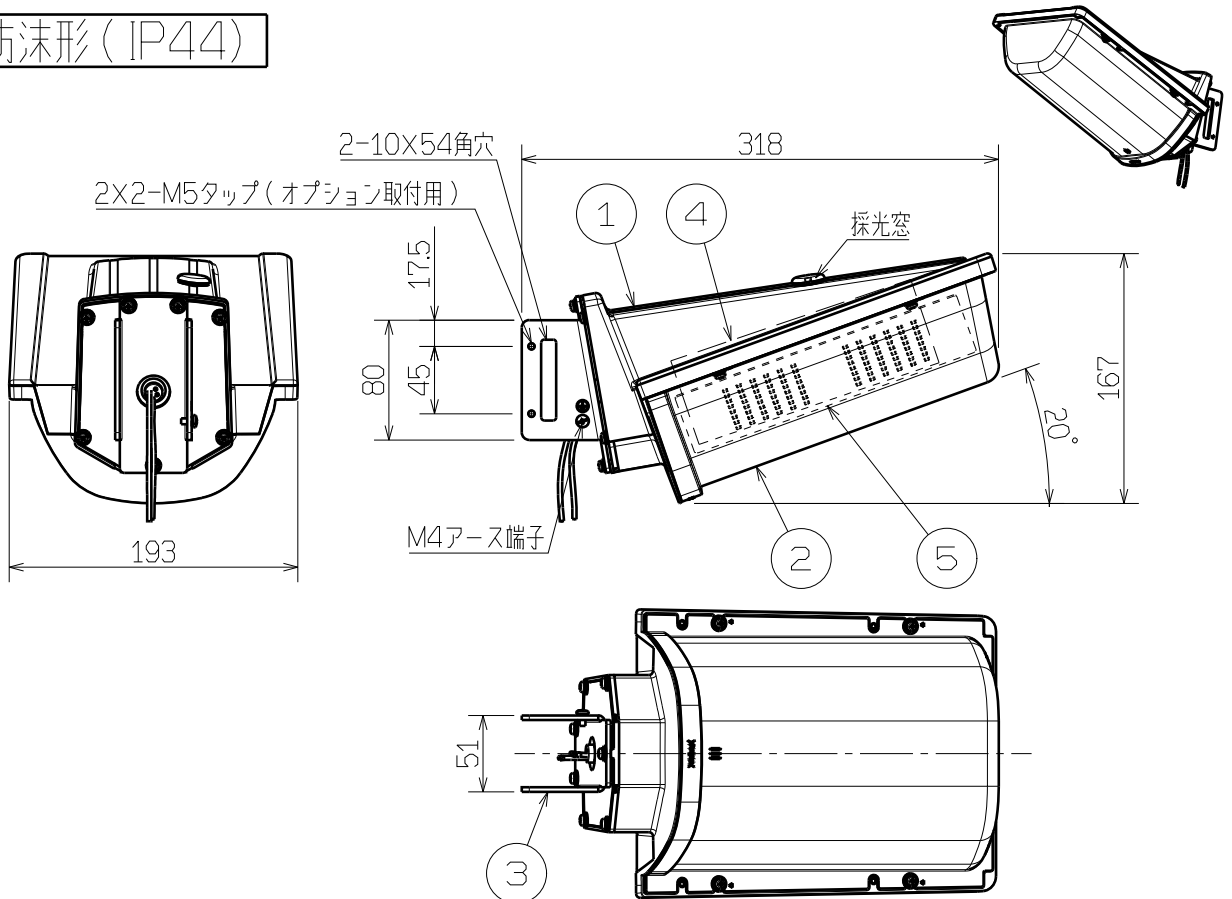


防沫形 (IP44)



特性表 定格入力電圧AC100V~242V

| | | | | | |
|------|---|-------|--------|--------|-------------|
| 口出線 | ビニル絶縁電線.0.9mm ² X2本 器具外寸法500 | | | | |
| 電気特性 | 定格電圧 | 入力電力 | 入力電流 | 入力容量 | 定格周波数 |
| | 100V | 28.9W | 0.294A | 29.4VA | 50Hz/60Hz共用 |
| | 200V | 28.9W | 0.152A | 30.4VA | |
| | 242V | 28.9W | 0.129A | 31.3VA | |

| | |
|------------|--|
| 定格光束 | 1900 lm |
| 仕上色 | メタリックシルバー |
| 設計許容風速 | 60m/s |
| 受圧面積 | 正面方向: 0.027m ² 側面方向: 0.033m ² |
| 電力会社申請入力容量 | 32VA |

△ 安全上のご注意

- ・振動や衝撃の多い場所、腐食性ガスの発生する場所、湿度が常時85%を超える場所では使用しないでください。 ※ 塩害地域でご使用の場合は別途ご相談ください。
- ・照明器具点灯時の周囲温度が-20℃~35℃以外の場所では使用しないでください。
- ・この器具は下向き専用器具です。指定外での取付けは行わないでください。
- ・施工時の一時的な点灯確認以外、日中に点灯しないでください。
- ・器具を安全に使用していただくためには、カタログや取扱説明書を参照していただく必要があります。
- ・つららがでるようなことがある場合は、つららの除去を行ってください。

| 取付方法及び使用オプション | |
|------------------|---|
| 電力柱共架 | 取付バンド1本(株)イワチイBT-312同等品) PA704,PA705との組合せ使用も可能 |
| 鋼管柱共架 Φ60.5以上 | 取付バンド2本(株)イワチイSFT-206同等品) PA704,PA705との組合せ使用も可能 |
| 壁付け | PA701 |
| ポールトップ(1灯用) | PA706/SL |
| ポールトップ(2灯用) | PA707/SL |
| Φ34アーム | PA720 |

- 注) 1.電源装置・LEDは標準組込です。
 2.LEDの発光色や明るさにはばらつきがありますのであらかじめご了承ください。
 3.電源装置、LEDモジュールは交換できません。
 交換の際には器具ごと交換してください。
 4.この照明器具は、イネの出穂遅延に対して照明光の影響を軽減した商品です。
 照明器具は田んぼ面の高さ1(m)において、水平面照度が10ルクス以下になるように設置してください。なお、イネの出穂遅延の要因には、照明光の影響以外に水、日照及び肥料などの影響もあり、使用環境によっては、効果にばらつきが出る場合があります。

150109

| | | | | | | | | | | |
|----|----|----------|------------|---|----|---|----|----|----|-----|
| 小川 | 5 | LEDモジュール | 組立品 | 2 | 品名 | 光害阻止LED照明器具 LEDioc LUMINE (自動点滅機能なし) | | | | |
| | 4 | 電源装置 | 組立品 | 1 | | E60099SAN9 | | | | |
| 遠藤 | 3 | 取付金具 | ステンレス t3.0 | 1 | 質量 | 2.8kg | 単位 | mm | 尺度 | 1/5 |
| | 2 | グローブ | アクリル t2.5 | 1 | | フロスト | | | | |
| 黒崎 | 1 | 本体 | アルミダイカスト | 1 | 図番 | EIS005833 | | | | |
| | 部番 | 部品名 | 材質・材厚 | 数 | | 備考 | | | | |