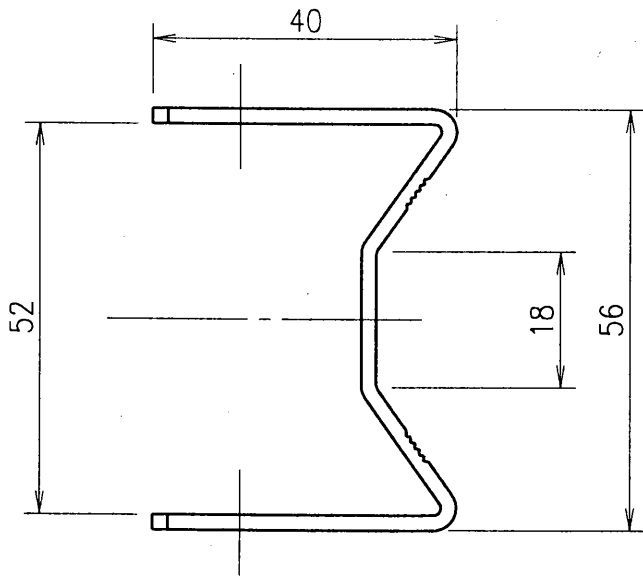
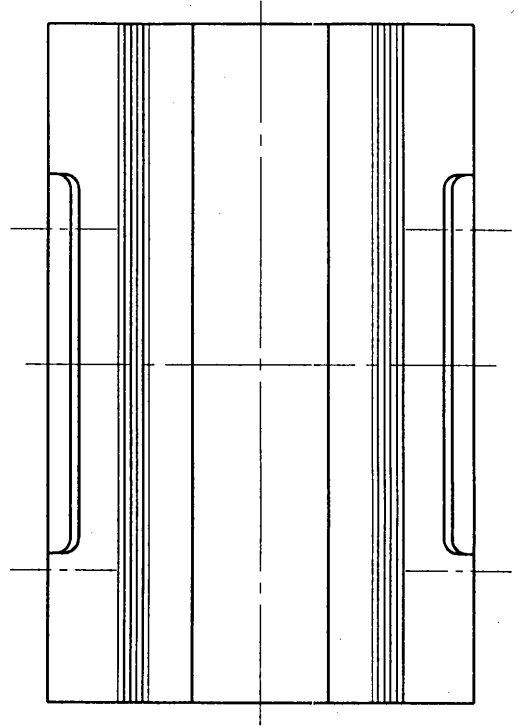
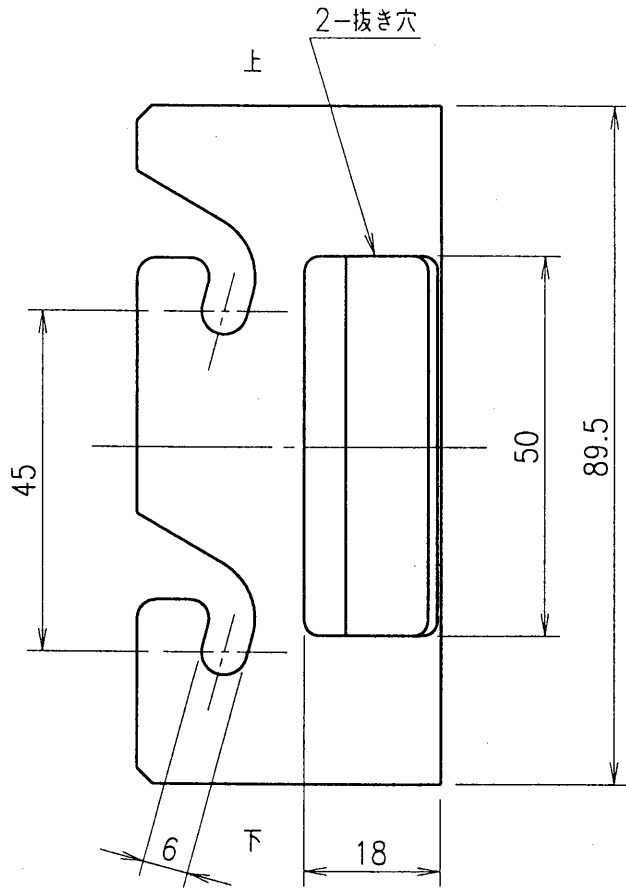


IS

B004  
-01

K I



最大適合バンド幅	40mm
最小適合ポール径	φ60.5

960625

- 注) 1. 本金具を上下逆方向に取付けると器具が落下する恐れがあります。  
取付けの際には、上下方向を正しくセットしてください。  
2. アイノヴァストリート40〈高性能形〉とアイノヴァストリート70は5°の上向き、アイノヴァストリート40〈標準形〉は10°の上向きになります。  
3. 取付用になべ小ねじ(M5×16 ステンレス)を4個付属しています。

原田	6				品名	防犯灯簡易取付金具(ホール用)				
	5					PA704				
小島	4				質量	160g	単位	mm	尺度	1/1
	3									
坂内	2				図番	E 431003				
	1	簡易取付金具	ステンレス t2	1		脱脂				
	部番	部品名	材質・材厚	数	備考					

訂.99.03.23.