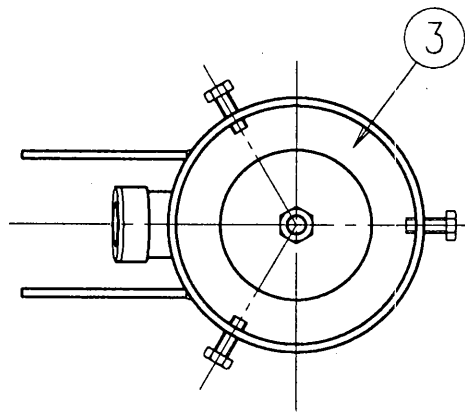
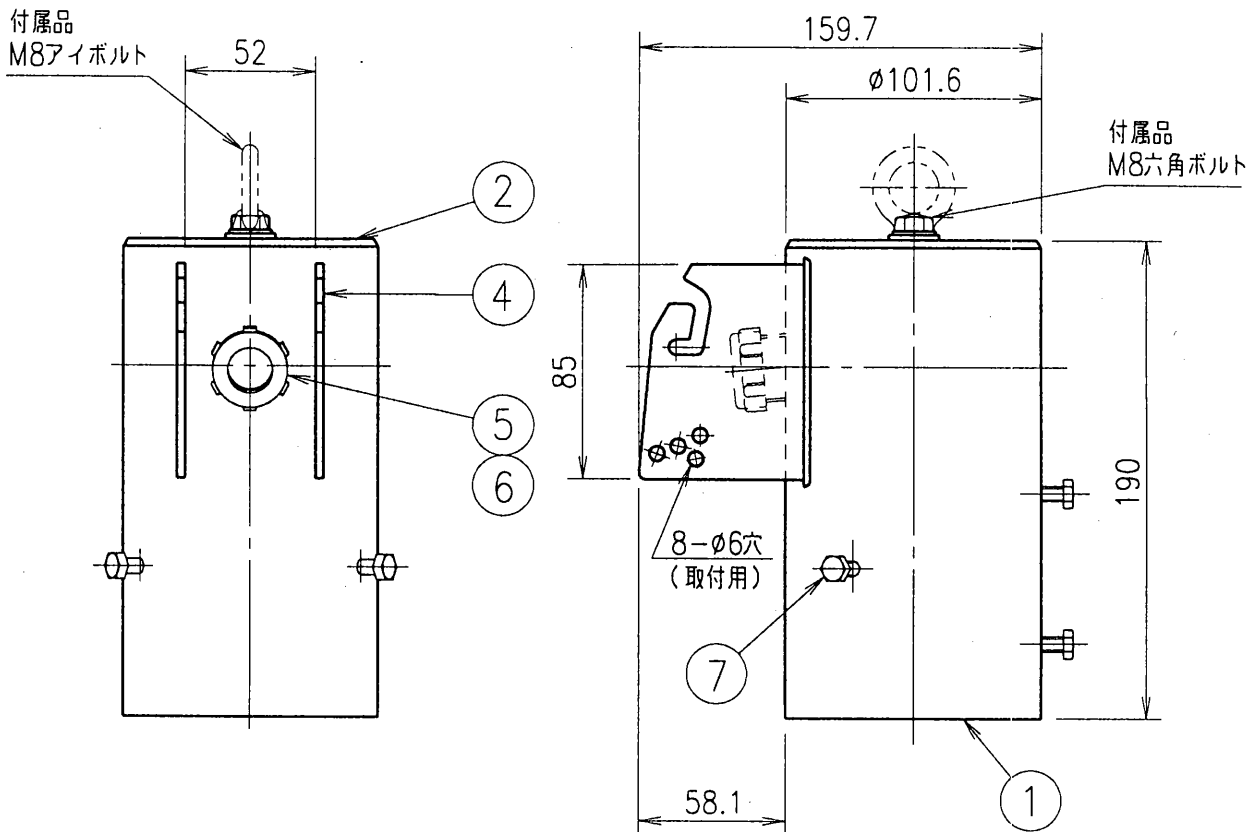


IS

B004  
-01

K I



仕上 色	クリームホワイト (日塗工 R4-341)
------	--------------------------

適合ボール	φ89.1 ボール挿入寸法 110
-------	----------------------

970408

注)

1. 付属のアイボルトは架空線用のフックとしてご使用ください。その他の場合は付属のM8六角ボルトを締付けてください。
2. 灯具取付角度調節範囲：-10°, 0°, 10°, 20°でアイノヴァストリート40〈高機能形〉とアイノヴァストリート70は-5°, 5°, 15°, 25°の上向き、アイノヴァストリート40〈標準形〉は0°, 10°, 20°, 30°の上向きになります。
3. 取付用になべ小ねじ (M5×16 ステンレス) を4個付属しています。

7	六角ボルト	ステンレス	4	M6×16
6	絶縁ブッシング	厚鋼電線管用	1	G22
5	ニップル	厚鋼電線管	1	G22, 塗装
4	取付金具	鋼板 t3.2	2	塗装
3	支持リング	鋼板 t3.2	1	塗装
2	蓋	鋼板 t3.2	1	塗装
1	本体	鋼管φ101.6t3.2	1	塗装
部番	部品名	材質・材厚	数	備考

品名	防犯灯取付金具 (ポールトップ1灯用)			
	PA706			
質量	2kg	単位	mm	尺度
図番	E 431005			

訂:99.03.23.

