

製品仕様

※単位はmm



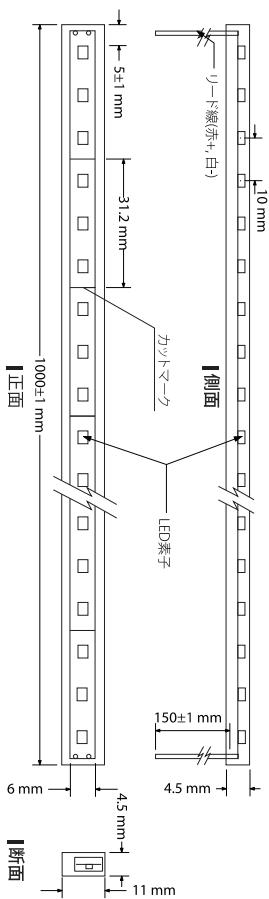
42,500H
LIFETIME

IP65

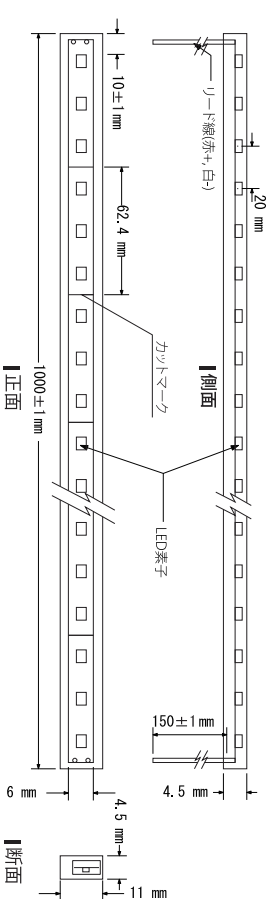
DC12V



FLEX T10100



FLEX T20100

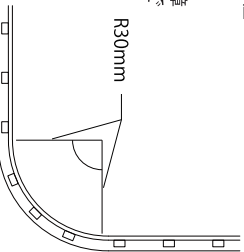


モデル名	起動電流	消費電力	実重量	入力電圧	LEDビーム角	最大連結数
FLEX T10100	448mA	5.4W	75g	DC12V	120°	5個
FLEX T20100	200mA	2.4W	60g	DC12V	120°	5個

*DMXコントローラ及び点滅器と共に使用出来ます。

ご使用前にお読みください

- 本灯具の最大曲げ許容範囲はR30mmです。つまり、最も曲げたときに直径60mmの円になります。右下のイラストをご覧ください。
- 気温が低い場所では、本灯具が固くなる場合があります。無理に曲げると故障の原因になりますので、電源に接続して点灯させ、本灯具が温かくなるまで待つてから曲げることをお勧めします。
- 取付用接着剤を使う場合は、取付レールおよび取付箇所からゴミ、水分、油分をあらかじめ拭き取ってください。接着面が汚れていると、取付レールが外れやすくなります。
- 十分に配慮・管理して製造していますが、製品の特性上、LEDの色の多少ばらつきは避けられません。ご了承ください。



安全にご使用いただくために

- 安全にご使用いただくために、必ず守っていただきたいことを説明しています。以下の注意事項に反する使い方をすると、破損・感電・発煙・発火の原因になります。

DC12V DC12V電源をご利用ください。

AC100V AC100Vなど、ほかの電源には絶対に接続しないでください。

本灯具に通電したまま、本灯具を結線したり切断したりしないでください。

屋外に設置される場合は雨の日や温度が高い日は避け、水分に直接接触しないようお願いいたします。



本灯具は、次のような環境に設置しないでください。

- ・高温 (85℃以上) になる場所
- ・湿度の高い場所
- ・粉塵が多い場所
- ・腐食性力素が発生する場所
- ・電界や磁界の影響を受ける場所

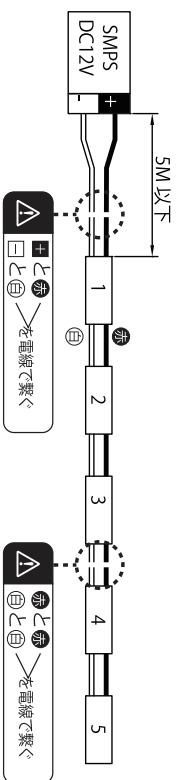


本灯具に、次のような行為を行わないでください。

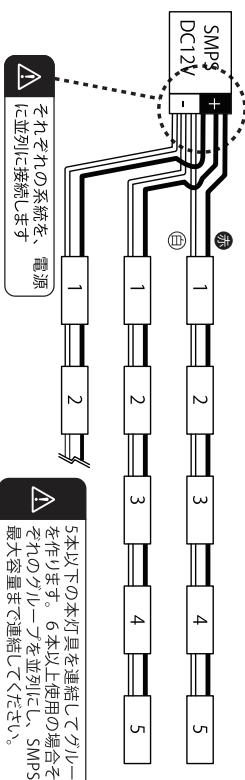
- ・カットマーク以外の箇所での切断
- ・分解や改造
- ・無理にひっぱる、ねじる
- ・押さえつける
- ・最大曲げ許容範囲 (R30mm) を越えて曲げる

本灯具の連結

1本~5本の場合



6本以上の場合



5本以下の本灯具を連結してケーブルを繋ぎます。6本以上使用の場合はそれぞれのケーブルを並列にし、SMP5の最大容量まで連結してください。

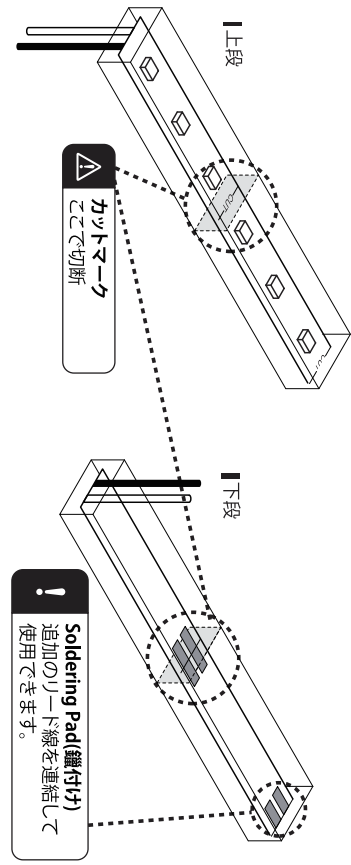
それぞれの系統の電線を電源に直接接続することを勧めます。

注意

SMP5から1つのケーブルに連結し出力する時、ケーブルの許容電力が使用された消費電力より低い場合電線が発煙・発火する原因になります。

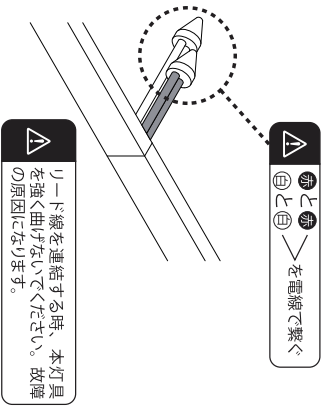
本灯具の切断

FLEX T10100, T20100

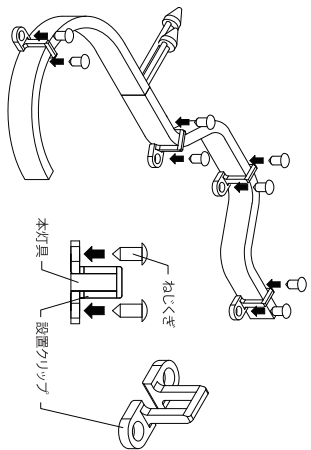


本灯具の設置

- 1 設置用接着剤を使う場合、設置個所を先に拭きとっておいて下さい。
- 2 リード線に接続する。



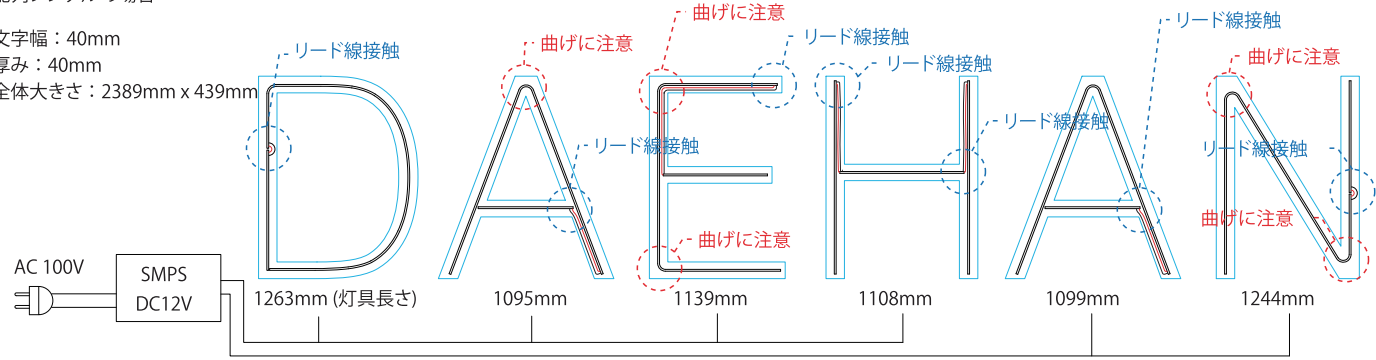
- 3 **確認をする。**
 - ①本灯具を接続したときは、リード線の黒と黒、白と白を繋いだけること。
 - ②DC12V電源の「+」に黒いリード線、「-」に白いリード線を繋いだけること。
 - ③屋外で使うときは、切断部と結線部をすべて防水処理したこと。
- 4 本灯具を接着剤及び設置クリップを使用して設置する。



本灯具の配列

配列シングルの場合

文字幅：40mm
厚み：40mm
全体大きさ：2389mm x 439mm



配列ダブルの場合

文字幅：80mm
厚み：80mm
全体大きさ：2389mm x 439mm

