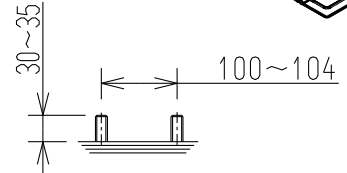
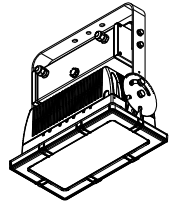
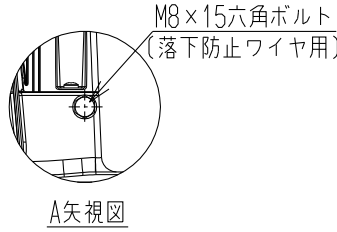
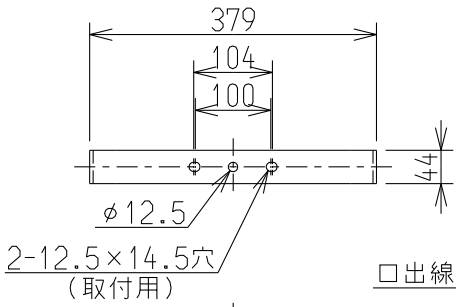
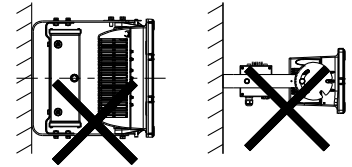


防雨形(IP43) サイン専用 電源併置形 縦長配光タイプ

ELS

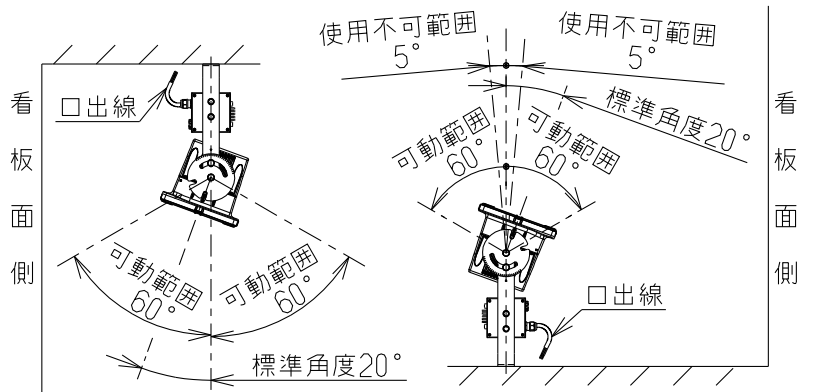
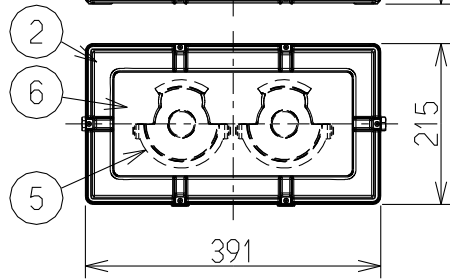
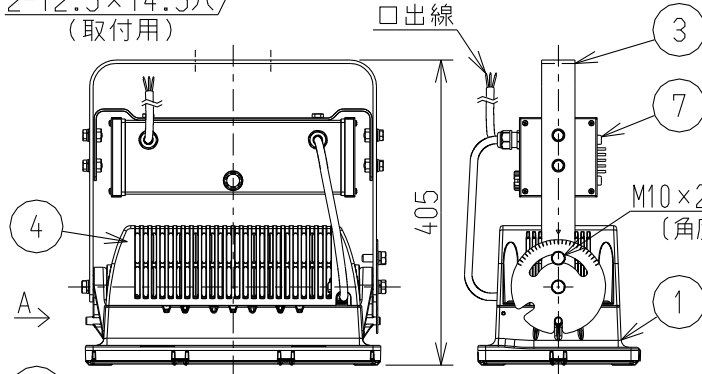


アンカーボルトを使用する場合はボルト長さを30~35mmにしてください。



※横向きでの設置はしないでください。

設置時のご注意



下向き

上向き

※器具設置には方向性があります。必ず口出線側を看板面に向けてご使用ください。

器具可動範囲

口出線	仕上色	グレイトリック/黒色
クロロブレンキャブタイヤケーブル 1.0mm ² × 3心(茶, 青, 緑/黄: アース)	設計許容風速	60 m/s
器具外寸法: 3000	受圧面積	正面方向 0.086 m ² 側面方向 0.048 m ²

適合アーム

ラウンドアーム
縦長 ● 出幅2000
配光 FA4020B (安定器取付金具なし)
アーム (ストレートタイプ)
FA4001 (口60 / 出幅1500~2000)

特性表 定格入力電圧 AC200V~242V

定格電圧 (V)	200	242
定格周波数 (Hz)	50/60	
入力電流 (A)	1.10	0.95
消費電力 (W)	220	
光源色	5000K相当(昼白色タイプ)	
固有エネルギー消費効率	136.3 lm/W	
定格光束	30000 lm	
LED光源寿命	60000時間(光束維持率80%)	
平均演色評価数	Ra 70	
使用温度範囲	-10℃~+35℃	

安全上のご注意

- LEDには発光色や明るさにばらつきがありますので予めご了承ください。
- 振動や衝撃の激しい所、腐食性ガスが生じる所、湿度が85%を超える所、海岸に近い塩害地域、粉塵の多い所等では使用しないでください。
- 周囲温度が-10℃未満及び35℃を超える環境下で使用しないでください。
- 点灯時に器具全体や一部及び前面部に材質を問わず覆ったり被せたりしないでください。
- 風通しの悪い場所には取付しないでください。
- 移動灯として使用しないでください。
- 分解、改造しないでください。前面枠や保護カバーを外したりしないでください。
- 器具運搬の際、口出線を持って引張ったりしないでください。
- 器具を安全に使用していただくためには、カタログや取扱説明書を参照してください。くわしくは、最寄りの当社営業所までお問い合わせください。

171130
171019

7	LED電源		1	220W	品名	LEDioc FLOOD URBANVIEW II 電源併置形 縦長配光タイプ				
6	前面ガラス	強化ガラス t4	1	型押ガラス		ECF22201/NSAN2				
5	反射鏡	ポリカーボネート	2	内面:鏡面仕上						
4	保護カバー	アクリル	1	黒色						
3	アーム	鋼材 t4.5	1	溶融亜鉛めっき	質量	11.5 kg	単位	mm	尺度	1:10
2	前面枠	アクリル	1	黒色		図番		LLPD07681-2		
1	本体	アルミダイカスト	1	ポリエステル塗装						
部番	部品名	材質・材厚	数	備考						

岩崎電気株式会社

CAD 図N02208