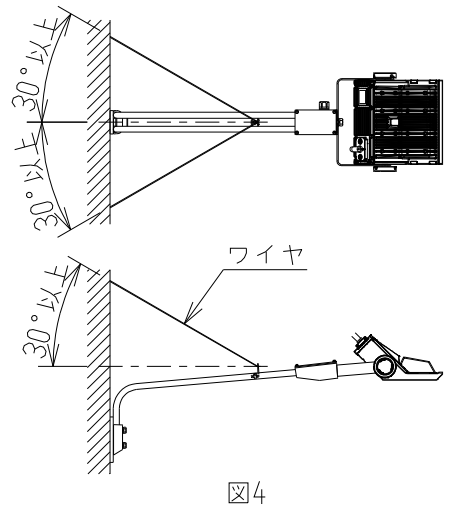
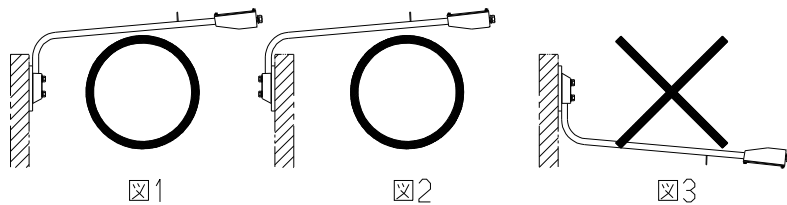
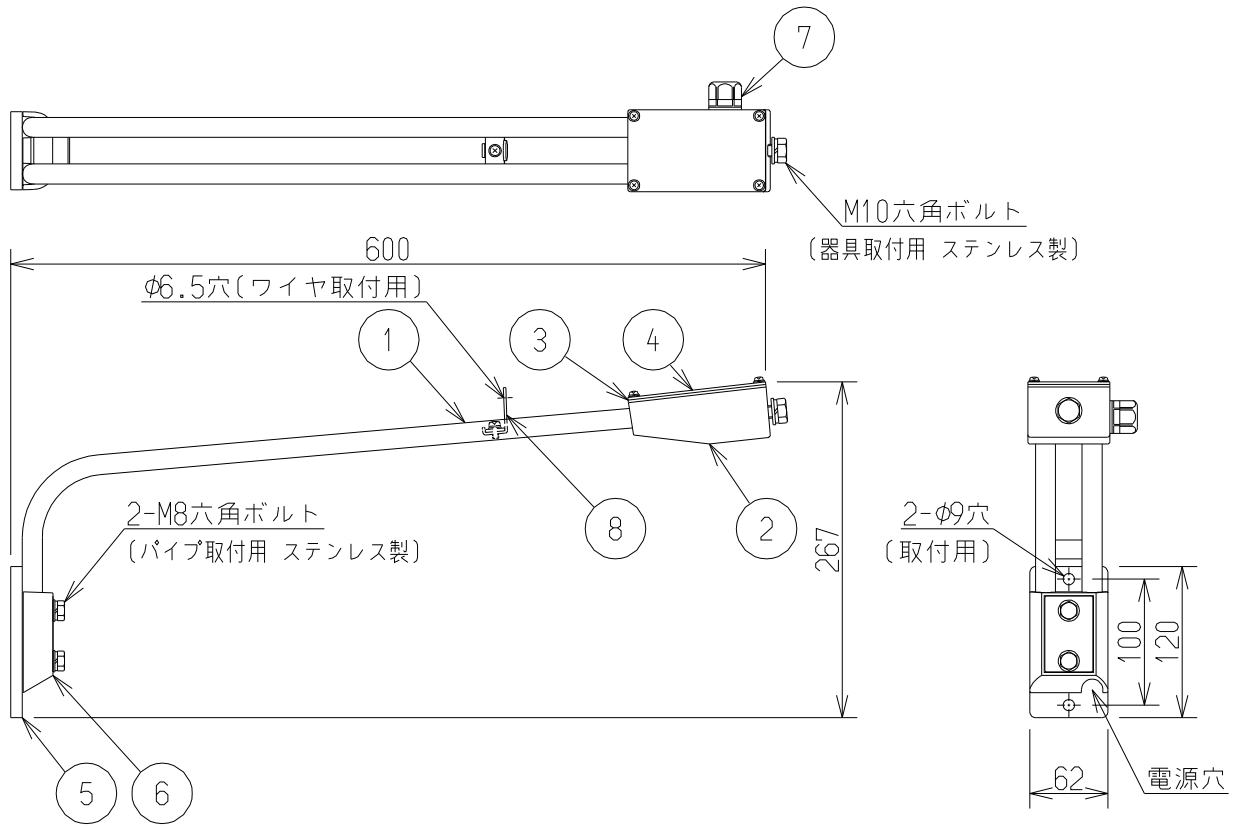


ELS



△安全上のご注意

- アームの設置は、図1または図2の様に取り付けてください。
図3の様な取り付けはおこなわないでください。
器具の落下又は浸水による発炎・発火、感電の原因になります。
- 振動や衝撃の多い場所では使用しないでください。
- 落下防止ワイヤの取り付け
(1)LEDiOC FLOOD NEO 130クラス、LEDiOC FLOOD BLITZ 80W
図4の様に落下防止ワイヤ(φ2~φ3)を必ず取り付けてください。
(2)LEDiOC FLOOD NEO 90~30クラス
風が強い地域で使用される場合は、図4の様に落下防止ワイヤ(φ2~φ3)を取り付けてください。
- 人が容易に触れるおそれのある場所では使用しないでください。
- 器具を安全に使用していただくためには、カタログや取扱説明書等を参照していただく必要があります。
くわしくは、最寄りの当社営業所までお問い合わせください。

形式	仕上色
FA2/DG1	ダークグレイ (日塗工 N-30半艶)
FA2/W1	ホワイト (日塗工 N-95半艶)

180405



8	ワイヤ取付金具	ステンレスt2.0	1	バレル研磨
7	ケーブルコネクタ	ナイロン	1	
6	フィッティングカバー	アルミダイカスト	1	アクリル塗装
5	フィッティング	鋼材 t9.0	1	アクリル塗装
4	カバー	ステンレスt1.5	1	アクリル塗装
3	パッキン	クロロブレンゴム	1	
2	ジョインタ	アルミダイカスト	1	アクリル塗装
1	パイプ	鋼管 φ15.9	1	カチオン電着塗装後ポリエステル塗装
部番	部品名	材質・材厚	数	備考

品名	レディオックフラッドシリーズオプションアーム			
	FA2/DG1 (/W1)			
質量	2.0Kg	単位	mm	尺度
図番	LLPD08112			