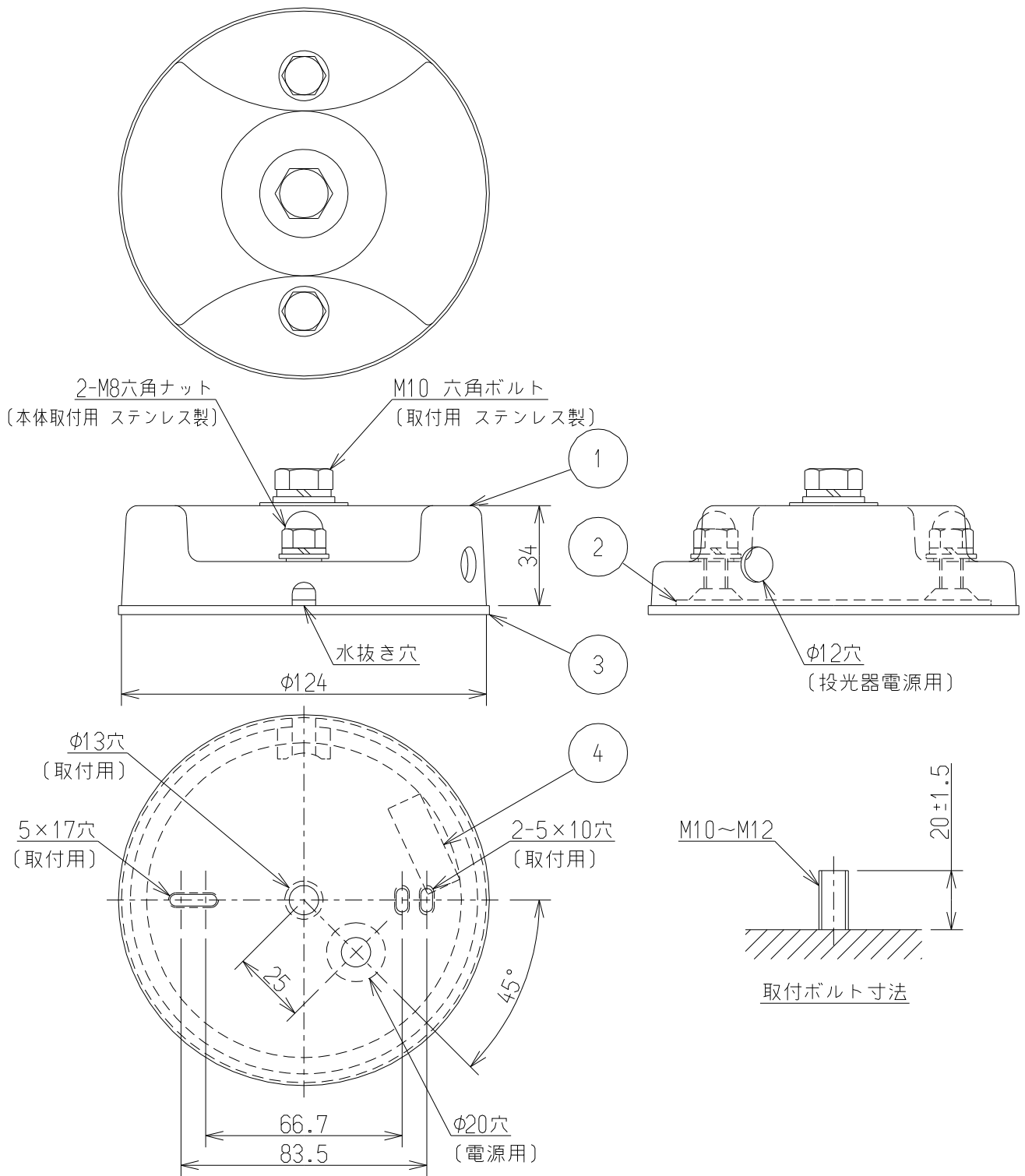


ELS



△ 安全上のご注意

1. 壁付けの場合は、本体水抜き穴を必ず下向きにして使用してください。浸水による感電の原因となります。
2. 構造物とパッキンの隙間及び投光器電源用穴を防水シール剤でコーキングしてください。不十分ですと浸水による感電の原因となります。
3. 器具を安全に使用していただくためには、カタログや取扱説明書等を参照していただく必要があります。くわしくは、最寄りの当社営業所までお問い合わせください。

形式	仕上色
FA53/DG1	ダークグレイ (日塗工 N-30半艶)
FA53/W1	ホワイト (日塗工 N-95半艶)

180405

竹下	6				品名	レディオックフラッドシリーズオプション フランジ				
	5					FA53/DG1 (/W1)				
水嶋	4	電線押え	ファイバー	1	質量	430g	単位	mm	尺度	1:2
	3	防水パッキン	クロロプレンスポンジ	1		黒色				
水嶋	2	取付板	ステンレスt2.0	1	図番	LLPD08126				
	1	本体	アルミダイカスト	1		アクリル塗装				
	部番	部品名	材質・材厚	数	備考					