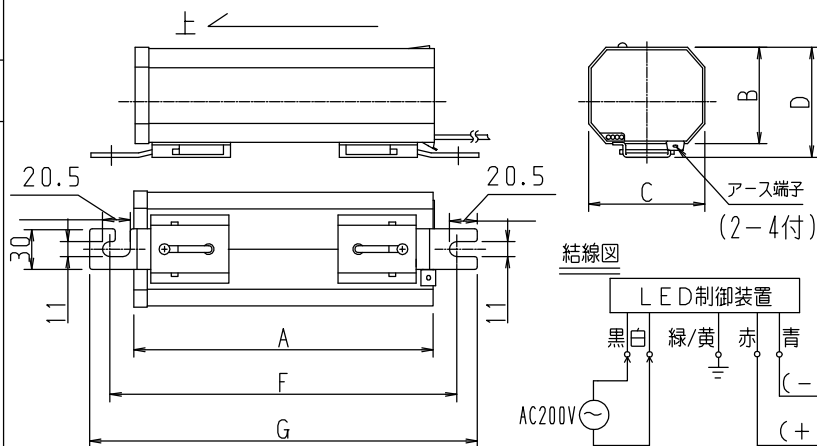


登録形式 LEM083072HS2A351  
LEM083072HS2B351



ケース材質 電気亜鉛メッキ鋼板  
SECC  
0.8t(3.2t)

関連規格 電気用品安全法

特記事項

寸法表

形式	A	B	C	D	F	G	収納可能 ボール内径(φ)	重量
	ケース長	ケース高さ	ケース巾	高さ	取付長	全長		
LEM083072HS2A(B)351	220	66	83	76	255	285	φ93.2(3.5B)以上	約3.0 kg

特性表

LED電流、電圧は基準値を示す。LED個体ばらつきによって変動します。

適合ランプ	入力電圧 (V)	周波数	入力電流(A)			入力電力 (W)	力率	無負荷二次電圧 (V)	二次短絡電流 (A)	LED電流 (A)	LED電圧 (V)
			無負荷時	二次短絡時	LED点灯時						
LDRS101N-W-E39 /HB/H400	200	50Hz用	0.5	0.7	0.52	94	90	275	1.1	0.72	116
		60Hz用	+20%以下	+20%以下	±10%	±10%	-5以上	±10%	+15%以下		

PS E 適合品	口出し仕様	仕上色	使用条件
	600V耐熱ビニル電線	塗装	電源電圧変動範囲：定格の±6%
	1.25mm <sup>2</sup> 250	マンセルN6	使用場所：屋内外兼用 周囲温度：-20℃~+50℃

△ 安全上のご注意

\* 夏場の一時的な高温環境(60℃)に対応します。

LED制御装置を安全に使用していただくためには、カタログや取扱説明書等を参照していただく必要があります。くわしくは、最寄りの当社営業所までお問い合わせください。

使用上のご注意

- LED制御装置は、周囲温度50℃以下で使用してください。数台まとめてご使用の場合、LED制御装置の幅以上あけて通風を良くしてください。
- 600Vビニル電線と同等性能以上の電線をご使用ください。
- 必ずアース線を接続してください。
- ランプ配線は100m以下としてください。
- スイッチを接地側に取付けた場合、消灯後も薄暗く発光する場合がありますので、必ず非接地側(電圧側)に取付けてください。  
(接地極のない電源では両切りスイッチをおすすめします。)
- 取付方法  
屋外：口出線を下側に取付けてください。  
屋内：口出線を下側に取付け、及び横向き取付け可能です。

保護機能内蔵

- LED制御装置には電流ヒューズ、温度ヒューズ(非復帰形)が内蔵されております。

平林

遠藤

品名	LED制御装置		
	LEM083072HS2A(B)351 (200V用 高効率)		
図番	2018.2.16	単位	mm 尺度 / /
	LBPD09723-3		