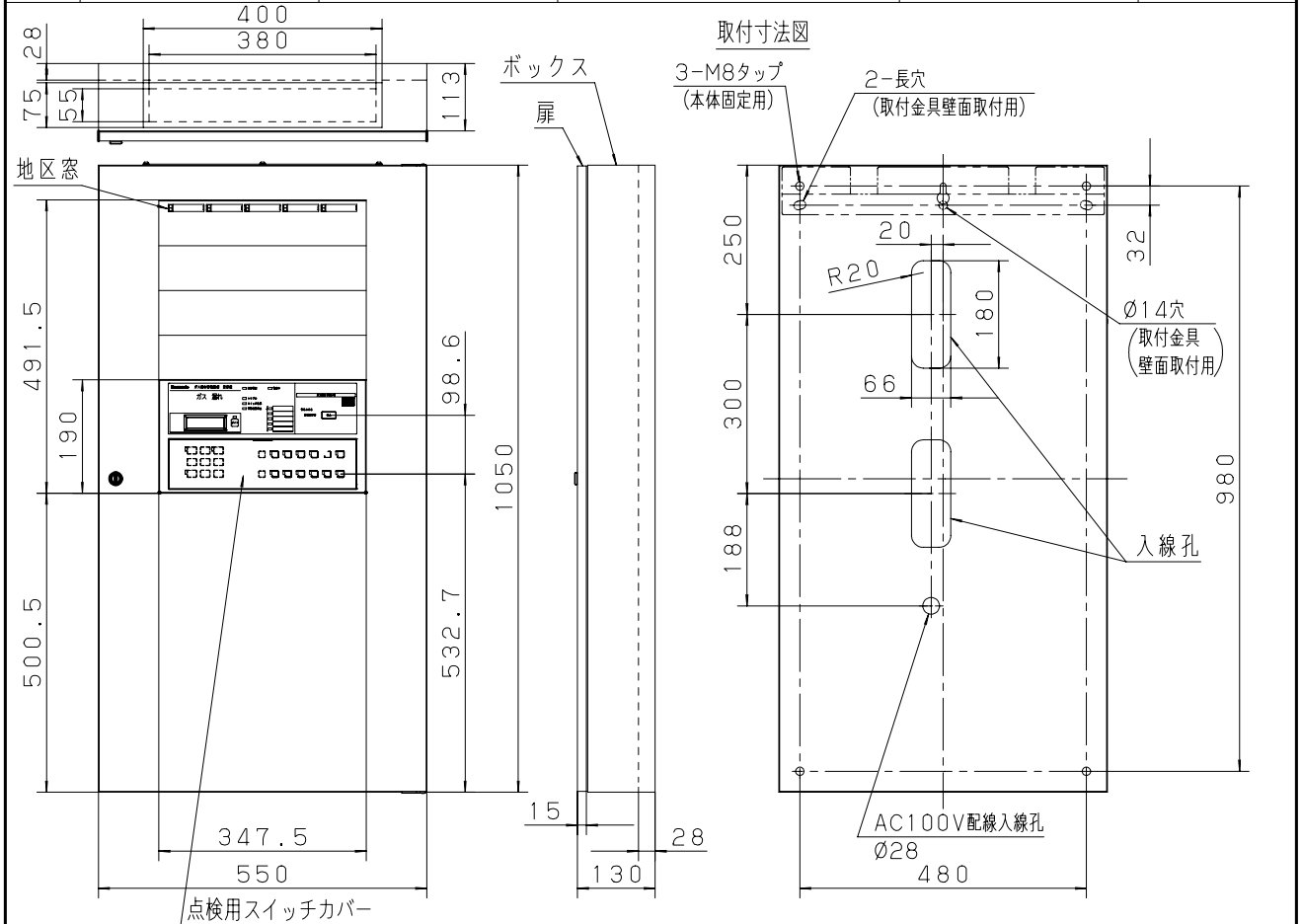


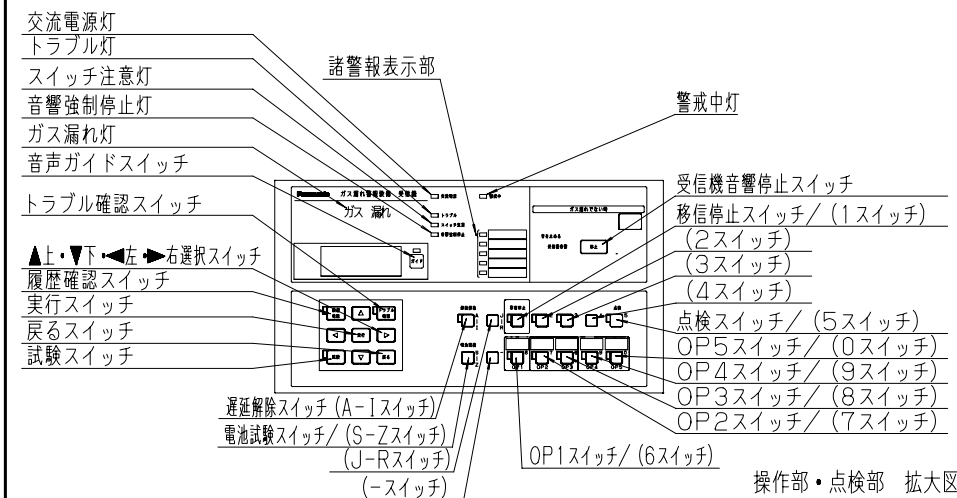
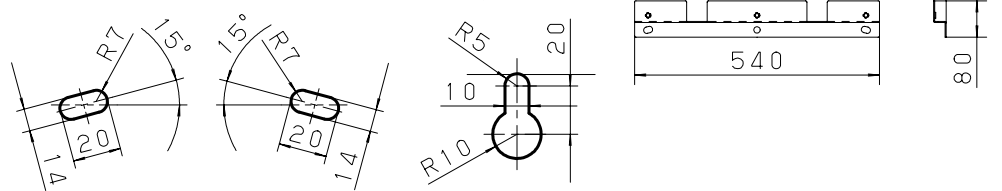
主要部品材質	構成要素	材 料	色 彩	処 理	備 考
	ボックス	鋼板 (t1.2)	イスターグレー-J25-80A (5Y8/0.5参照) 5分ツヤ	メラミン焼付塗装	
	扉	鋼板 (t1.2)	イスターグレー-J25-80A (5Y8/0.5参照) 5分ツヤ	メラミン焼付塗装	
	取付金具	鋼板 (t2.3)		脱脂	



長穴寸法図 (取付金具)

ダルマ穴寸法図 (本体)

取付金具



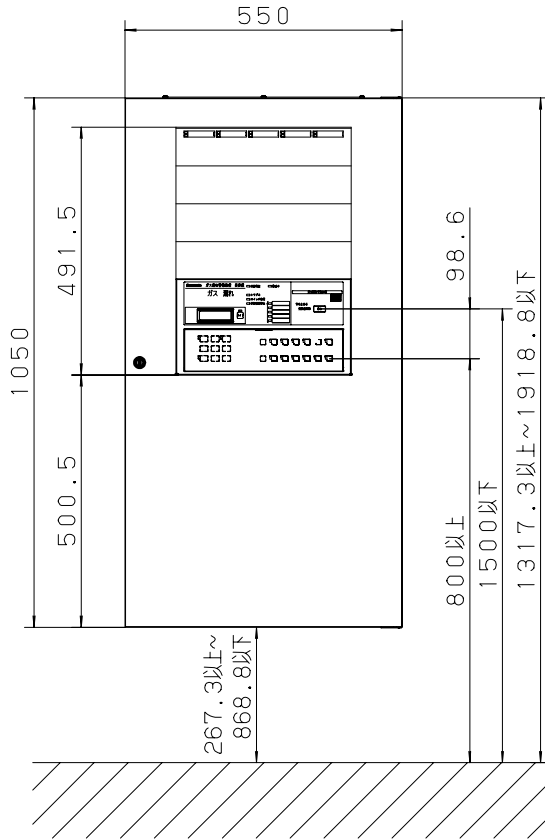
商品仕様書図	品名	LPガス用1級受信機5回線壁掛型 (DC24V電源内蔵型)		品番	BGJ36053H (1/3)
単位: mm 第三角法	作成	2017年12月1日	改	パナソニック株式会社	

型式番号		MPJ1-6-SE					
受信機 規格	常用電源	AC100V 50/60Hz (P1-P2) 消費電力 警戒時最大 25VA 警報時最大 50VA					
	予備電源	DC24V 1200mAh 受託評価適合品 ニッケルカドミウム蓄電池 (充電方式:トリクル充電 充電電流24mA)					
	ガス漏れ警報器 および 中継器接続数	警報器 有電圧出力型 1個/回線まで (中継器を使用しない場合) 中継器 1個/回線まで 表示灯中継器 10個/回線まで (受信機1台あたり30個まで)					
	主音響装置	警報音 (連続音) + 音声メッセージ 70dB以上					
	故障音響装置	連続音 70dB以上					
	標準遅延時間	約50秒					
	副受信機電源	DC24V 220mA (GI+, GIB+-GI-)					
	副受信機	無電圧接点 (IC-I1・・・I30) 接点容量 DC30V 1A					
	増設スピーカー	WQN970W (3台まで) 又はEC95352 (1台まで) 配線長 Ø0.9:50m以下 Ø1.2:100m以下					
	代表移信接点 ※1	ガス漏れ代表	無電圧接点 (GFc1-GFa1・GFb1) (GFc2-GFa2・GFb2) (GFc3-GFa3) (GFc4-GFa4, GFb4) 接点容量 DC30V 1A				
		故障代表	無電圧接点 (GFc5-GFa5) 接点容量 DC30V 1A				
	外部配線抵抗	50Ω以下 (ただし、表示灯中継器の配線は10Ω以下) 注) 当社表示灯中継器の電源線は、配線長により1分岐当りの接続可能 個数が異なります。下記の方程式により1分岐当りの接続数を決めて ください。 1分岐当りの中継器接続数 (N) × 往復配線長 (l) = Nl (個・m) 線径Ø1.2の時: Nl < 3000 (個・m) 線径Ø0.9の時: Nl < 1800 (個・m)					
	諸警報電圧・電流	DC24V 短絡電流 5mA 外部配線抵抗 往復50Ω以下 (NC-N1・・・N5)					
諸警報音響装置	警報音 (断続音 70dB以上)						
警報器 電源 規格	常用電源	AC100V 50/60Hz (BP1-BP2) 消費電力 警戒時/警報時最大 125VA					
	予備電源	DC24V 1200mAh 受託評価適合品 ニッケルカドミウム蓄電池 (充電方式:トリクル充電 充電電流24mA)					
	出力電圧・電流	DC24V 1A×2系統					
	接続警報器	有電圧出力型 DC24Vタイプ					
	警報器接続数	20コまで (1系統10コまで)					
警報器配線抵抗 ※2	接続数により異なりますのでご注意ください。						
使用周囲温度	0℃~+40℃						
質量	30kg						
その他	※1 代表移信接点は、現場調整設定により設定変更することが出来ます。 出荷時は、上記設定になっています。						
	※2 警報器の接続数と配線恒長 (片道) は、次の式で求めることができます。 $\text{配線長 (m)} = \frac{26500}{R \times N}$ R: 配線抵抗 (0.9mm・・・29.2Ω/km) (1.2mm・・・15.8Ω/km) N: 警報器接続数						
商品仕様書図		品名	LPガス用1級受信機5回線壁掛型 (DC24V電源内蔵型)		品番	BGJ36053H (2/3)	
単位: mm 第三角法		作成	2017年12月1日	改	パナソニック株式会社		

(ご注意)

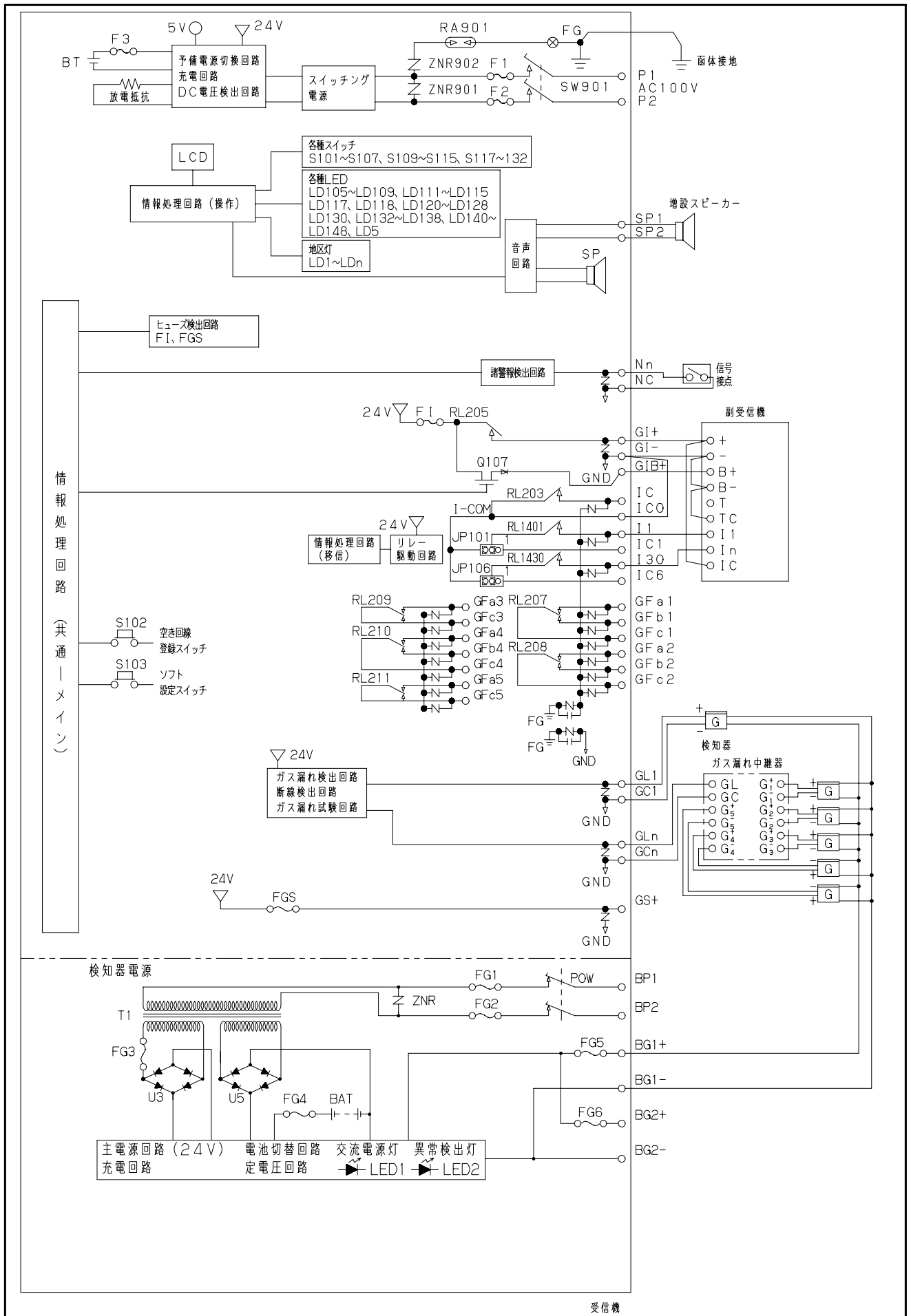
- 受信機をお取替される場合、現行受信機では、副受信機の電源容量が不足する場合があります。
お取替前に必ず現在接続されている副受信機の消費電流をご確認ください。
(副受信機も現行商品にお取替することをおすすめします。)

■ 取付高さ



※本体の操作スイッチ部が床面から800mm～1500mmの位置になるように取り付けてください。

商品仕様書図	品名	LPガス用1級受信機5回線壁掛型 (DC24V電源内蔵型)	品番	BGJ36053H (3/3)
単位：mm 第三角法	作成	2017年12月1日	改	パナソニック株式会社



商品仕様書図	品名	LPガス用1級受信機 壁掛型 (DC24V電源内蔵型)		品番	BGJ36**3H-FC (1/2)
単位：mm 第三角法	作成	2017年12月1日	改	パナソニック株式会社	

記号	名称	記号	名称	記号	名称	記号	名称	記号	名称	記号	名称
SW901	交流電源スイッチ	RL207	代表移信リレー	LD106	ガス漏れ灯	LD144	OP3スイッチ灯	S107	電池試験スイッチ	LCD	液晶表示装置
F1, F2	交流一次側ヒューズ	RL211		LD108		LD145	移信停止灯		/ (S-Zスイッチ)	BT	電池
F3	電池ヒューズ			LD150		LD146	OP4スイッチ灯	S118	(-スイッチ)	RA901	サージアブソーバー
FI	副受信機ヒューズ	RL1401	個別移信リレー (I)	LD152		LD147	点検スイッチ灯	S125	移信停止スイッチ	ZNR901	
FGS	ガス漏れ表示灯ヒューズ	RL1430				LD148	OP5スイッチ灯		/ (1スイッチ)	ZNR902	
SP	音声警報スピーカー			LD1	地区灯	LD124	諸警報表示部灯	S121	(2スイッチ)	JP101	移信リレー (I)
		RL203	移信コモンリレー	LDn		LD126		S123	(3スイッチ)	JP106	コモン切替ジャンパー
				LD17	交流電源灯	LD130		S127	点検スイッチ		
				LD18	警戒中灯	LD132			/ (5スイッチ)		
				LD5	トラブル灯	S130	受信機音響停止スイッチ	S120	OP1スイッチ		
				LD123	音響強制停止灯				/ (6スイッチ)		
				LD111	音声ガイドスイッチ灯	S101	音声ガイドスイッチ	S122	OP2スイッチ		
				LD113	履歴確認灯	S103	履歴確認スイッチ		/ (7スイッチ)		
				LD114	トラブル確認灯	S104	トラブル確認スイッチ	S124	OP3スイッチ		
				LD115	試験スイッチ灯	S113	実行スイッチ		/ (8スイッチ)		
				LD121	スイッチ注意灯	S114	試験スイッチ	S126	OP4スイッチ		
				LD140	OP1スイッチ灯	S115	戻るスイッチ		/ (9スイッチ)		
				LD142	OP2スイッチ灯	S109	上下左右選択スイッチ	S128	OP5スイッチ		
						S112			/ (0スイッチ)		
						S106	遅延解除スイッチ / (A-Iスイッチ)				
						S117	(J-Rスイッチ)				

・適用品番 B G J 3 6 0 5 3 H , B G J 3 6 1 0 3 H

商品仕様書図	品名	L P ガス用 1 級 受 信 機 壁 掛 型 (D C 2 4 V 電 源 内 蔵 型)		品番	B G J 3 6 * * 3 H - F C (2 / 2)
単位 : m m 第三角法	作成	2017 年 12 月 1 日	改	パナソニック株式会社	